



Teraz najciekawsze
rozwiązania w zestawach

- szybki i łatwy montaż
- niezwykła funkcjonalność

BLUMOTION
inside

TIP-ON
inside

SERVO-DRIVE
inside

Rozwiązania specjalne

Cargo SPACE TOWER w zestawie

Szafka narożna SPACE CORNER w zestawie

Cargo podblatowe

Rozwiązanie specjalne

Cargo SPACE TOWER w zestawie

Cargo SPACE TOWER, zwane cudem pojemności, to rozwiązanie niezwykle przyjazne w użytkowaniu, ale dość pracochłonne w realizacji.

Dlatego oferujemy Państwu zestaw 5 skompletowanych i częściowo złożonych szuflad wewnętrznych TANDEMBOX antaro, by ułatwić oraz skrócić czas montażu cargo.



Cargo SPACE TOWER 400 mm

Teraz w ofercie gotowy zestaw szuflad wewnętrznych TANDEMBOX antaro do montażu cargo o szerokości korpusu 400 mm.



Jeden system w całej kuchni

Jeden system szuflad we wszystkich szafkach to nie tylko wygoda w montażu, ale również jednolity, a tym samym elegancki wygląd całej kuchni.



Zalety rozwiązania

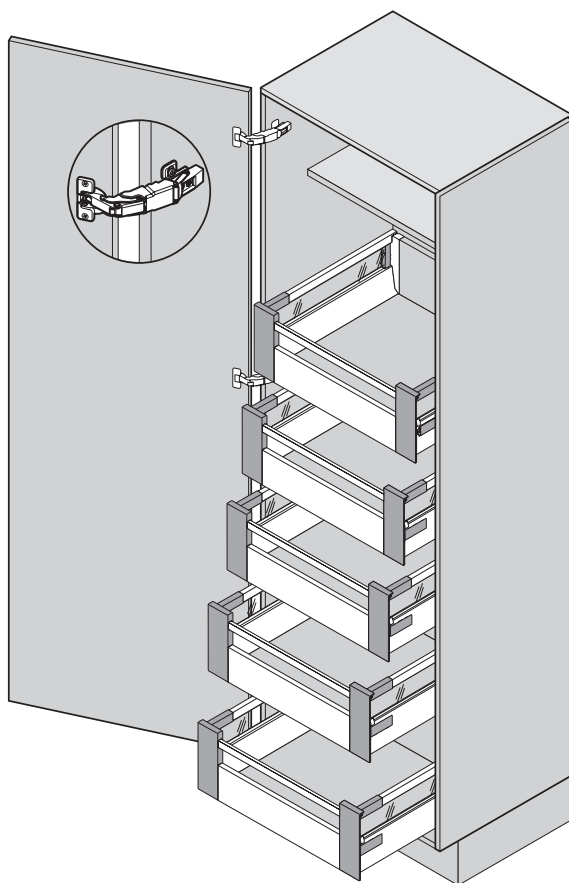
- łatwe oraz komfortowe użytkowanie cargo dzięki pojedynczo wysuwającym szufladom
- doskonały wgląd oraz bezpośredni dostęp do produktów aż z trzech stron dzięki pełnemu wysuwowi szuflad
- dno szuflady chroni przed przesypywaniem sypkiego produktu z ewentualnie uszkodzonego opakowania
- szuflada z relingiem to większa pojemność oraz możliwość zastosowania organizacji wewnętrznej
- max. ciężar przechowywanych artykułów to **aż 150 kg (5 szuflad o max. obciążeniu 30 kg)**
- dowolność pozycjonowania szuflad i półki pozwala dostosować cargo do różnych wysokości produktów
- system cichego zamykania BLUMOTION do szuflad
- jeden system szuflad w całej kuchni wpływa na jej elegancki wygląd
- możliwość realizacji frontu bez uchwyty dzięki systemowi TIP-ON
- dożywotnia gwarancja jakości na okucia

Zalety zestawu w montażu

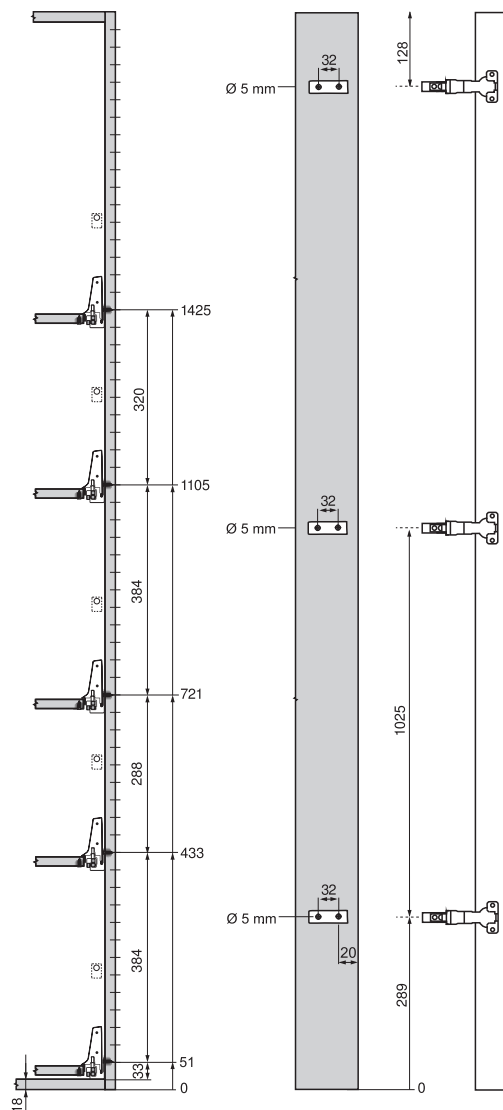
- skompletowany zestaw okuć i formatek ułatwia zamawianie oraz transport cargo
- zmontowany front szuflady wewnętrznej oszczędza czas i eliminuje odpady
- metalowa ścianka tylna skraca czas montażu szuflady
- przygotowane dno umożliwia szybki montaż bez użycia narzędzi

Informacje o planowaniu cargo

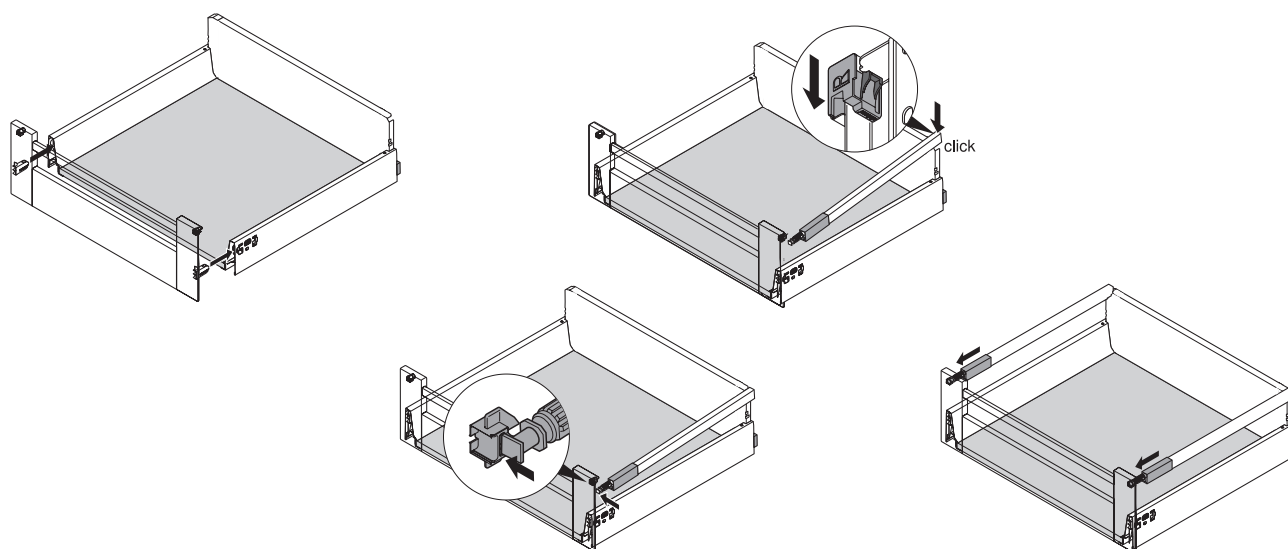
Wymiary montażowe prowadnic i zawiasów



* Wymiary dostosowane do podziału 32 mm.
W przypadku innego schematu montażu szuflady warto skorzystać z programu DYNALOG, który ułatwia wymiarowanie.



Mocowanie frontu i relingów szuflady



Informacje o zamawianiu cargo

Zawartość i zamawianie zestawu cargo




| Cargo z szufladami TANDEMBOX antaro | |
|-------------------------------------|--------------------------|
| Zestaw cargo biały | 358M50B0SA7T-IA+MB SEIW |
| Zestaw cargo szary | 358M50B0SA7T-IA+MB MR906 |




Zestaw zawiera:

- 5 pojedynczo pakowanych, szarych lub białych szuflad wewnętrznych TANDEMBOX antaro do szerokości korpusu 400 mm wraz z dnem
- 1 opakowanie 3 zawiasów CLIP top 155° z przewodnikami prostymi (EXPANDO) i 3 BLUMOTION na ramię zawiasu

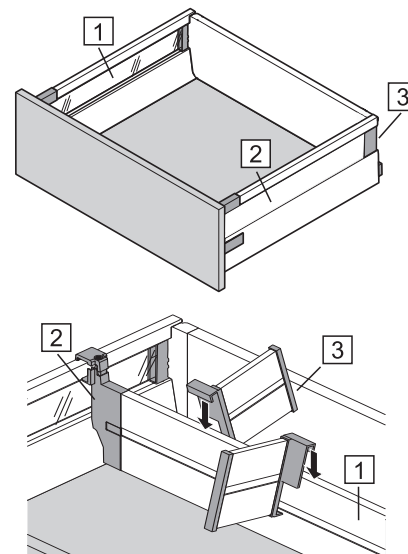


Dodatkowe wyposażenie

| Element dekoracyjny | | |
|---|---------------------------------------|----------|
|  | 1 Szklany do TANDEMBOX antaro 500 mm | Z37R467D |
|  | 2 Metalowy do TANDEMBOX antaro 500 mm | Z37A467D |
| Zestaw uchwytów | | |
|  | 3 Tworzywo | Z36D0080 |

| System ORGA-LINE do organizacji wnętrza szuflady | | |
|---|---|-----------|
|  | 1 Listwa poprzeczna 1200 mm do przycięcia | Z40L1077A |
|  | 2 Uchwyt listwy poprzecznej do wys. D | Z40D002Z |
|  | 3 Przegrodka | Z43L100S |

W przypadku planowania organizacji wewnętrznej do kilku szuflad sugerujemy zastosowanie listwy poprzecznej 1200 mm do przycięcia - mniej odpadów.



Systemy wspomaganie otwierania TIP-ON i SERVO-DRIVE

| TIP-ON - system mechanicznego wspomaganie otwierania cargo z frontem bez uchwytu | | |
|--|----|------------|
| Zawias CLIP top 155° | 3x | 70T7500NTL |
| TIP-ON do drzwi | 3x | 955A1004 |
| Adapter prosty | 3x | 955.1201 |

| SERVO-DRIVE - system elektrycznego wspomaganie otwierania szuflad wewnętrznych | |
|--|------------|
| Opis niezbędnych akcesoriów - Katalog 2013 | strona 374 |



Zdjęcie poglądowe: cargo z szufladami TANDEMBOX intivo z SERVO-DRIVE

Rozwiązanie specjalne

Szafka narożna SPACE CORNER w zestawie

Teraz w ofercie zestaw zwymiarowanych i nawierconych formatek korpusu szafki narożnej SPACE CORNER o wymiarach 1050 x 1050 x 720 mm. Wystarczy je tylko zmontować, założyć dowolne szuflady z systemu TANDEMBOX o długości 650 mm, by oferować rozwiązanie, które zachwyca ergonomią, komfortem obsługi i techniką.





Zalety rozwiązania

- możliwość zastosowania dowolnej linii szuflad TANDEMBOX: antaro, intivo lub plus
- szuflady zapewniają komfort użytkowania narożnika
- doskonały wgląd oraz bezpośredni dostęp do najgłębszego narożnika dzięki pełnemu wysuwowi szuflad
- korpus o wymiarach **1050 x 1050 x 720 mm**
- opcja zastosowania organizacji wewnętrznej
- pozwala zachować tę samą linię frontów w całej, dolnej zabudowie kuchni
- system cichego zamykania BLUMOTION do szuflad
- kształt i uchwyty zamontowanego korpusu ułatwiają jego transport
- dożywotnia gwarancja jakości na okucia

Zalety zestawu w montażu

- precyzyjnie przycięte formatki ułatwiają prawidłowy montaż korpusu
- nawierty w bokach korpusu umożliwiają dokładne pozycjonowanie prowadnic w korpusie
- będące w zestawie nawiercone dna i ścianki tylne pozwalają na szybki i perfekcyjny montaż szuflad
- specjalne matryce frontów pomagają przygotować precyzyjne nawierty na okucia SYNCROMOTION

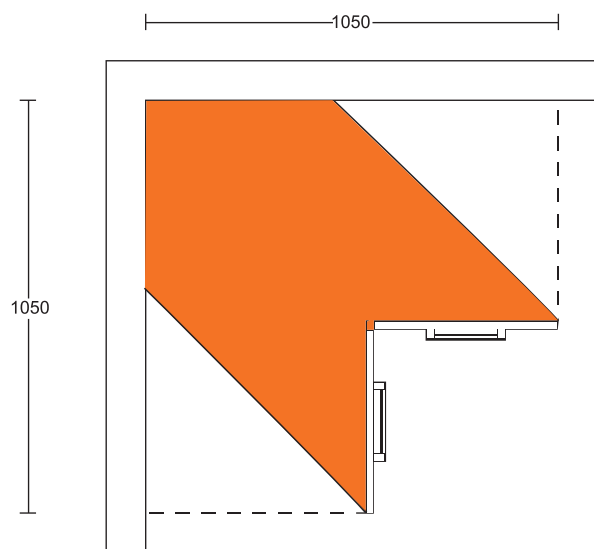
Informacje o zamawianiu korpusu szafki

Teraz korpus SPACE CORNER w najprostszej wersji

- zestaw gotowych, nawierconych formatek wraz z wkrętami do szybkiego montażu korpusu 1050 x 1050 x 720 mm i szuflad
- korpus w kolorze białym
- korpus z podziałem frontu 1 x 140 mm, 2 x 283 mm
- dwie matryce do nawiercania frontów
- do stosowania z SYNCROMOTION, które pozwala na montaż standardowych frontów

Szuflady pasujące do korpusu

- TANDEMBOX intivo 650 mm
- TANDEMBOX antaro 650 mm
- TANDEMBOX plus 650 mm

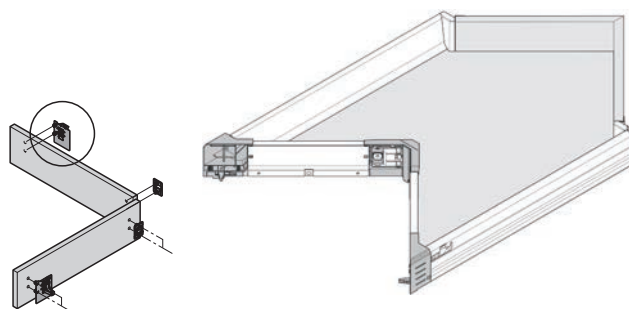
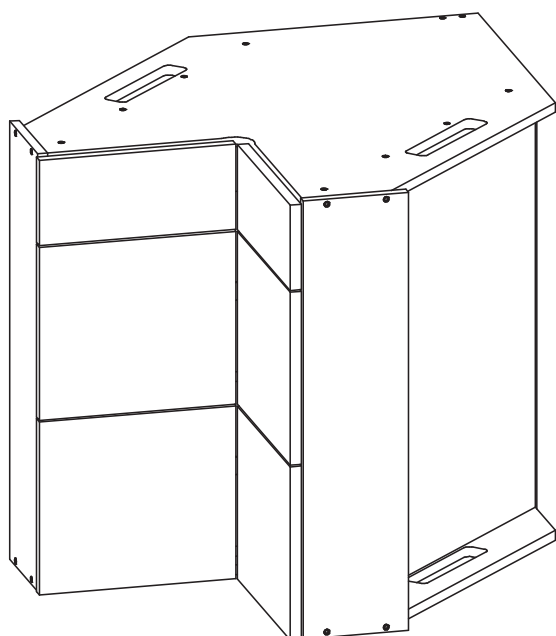


Informacje o zamawianiu korpusu

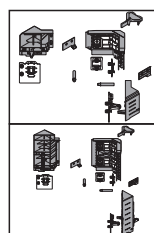
Korpus szafki narożnej SPACE CORNER 1050 x 1050 x 720 mm

Korpus SPACE CORNER (biały)

23015195



SYNCROMOTION - zestaw okuć umożliwiający zastosowanie frontów standardowych do szuflady narożnych



Zestaw SYNCROMOTION do szuflady w wysokości M

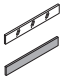

Zestaw SYNCROMOTION do szuflady w wysokości D




Informacje o zamawianiu akcesoriów do szafki

Zestaw akcesoriów TANDEMBOX antaro do szafki narożnej

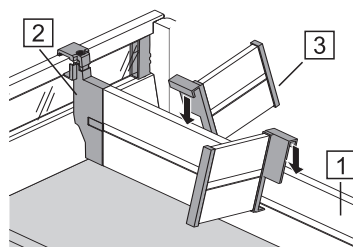
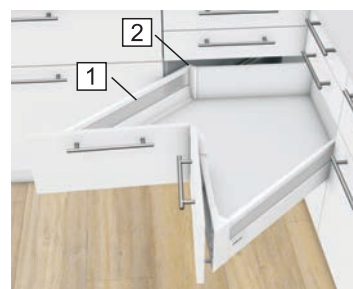
| Zestaw akcesoriów | | |
|--|----|---------------|
| Komplet prowadnic, długość 650 mm, 50 kg | 3x | 559.6501B |
| Komplet boków TANDEMBOX, długość 650 mm | 3x | 359M6502SA |
| Komplet relingów TANDEMBOX antaro | 2x | ZRG.587RSICRE |
| Mocowania ścianki tylnej do SPACE CORNER, wysokość M | 1x | Z30M000S.45EC |
| Mocowania ścianki tylnej do SPACE CORNER, wysokość D | 2x | Z30D000S.45EC |
| Zestaw SYNCROMOTION do szuflady o wysokości M | 1x | Z33M00E0A6 |
| Zestaw SYNCROMOTION do szuflady o wysokości D | 2x | Z33D00E0A6 |

Dodatkowe wyposażenie

| Element dekoracyjny | | |
|---|--------------------------------------|----------|
|  | 1 Szklany do TANDEMBOX antaro 650 mm | Z37R617D |
| | Metalowy do TANDEMBOX antaro 650 mm | Z37A617D |
| Zestaw uchwytów | | |
|  | 2 Tworzywo | Z36D0080 |

| System ORGA-LINE do organizacji wnętrza szuflady | | |
|---|---|-----------|
|  | 1 Listwa poprzeczna 1200 mm do przycięcia | Z40L1077A |
|  | 2 Uchwyt listwy poprzecznej do wys. D | Z40D002Z |
|  | 3 Przegrodka | Z43L100S |

W przypadku planowania organizacji wewnętrznej do kilku szuflad sugerujemy zastosowanie listwy poprzecznej 1200 mm do przycięcia - mniej odpadów.



Systemy wspomaganie otwierania TIP-ON i SERVO-DRIVE

Chcąc zastosować w szafce SPACE CORNER system wspomaganie otwierania szuflad, ich fronty muszą być mocowane z bokami na sztywno (bez SYNCROMOTION) i przycięte na uciós.

Do planowania i zamawiania tego typu rozwiązania jak i wszelkich innych, polecamy najnowszą wersję naszego oprogramowania DYNALOG (DYNAPLAN).



DYNALOG 2.9 limited

Bezpłatne testowanie wszystkich funkcji przez 60 dni

Rozwiązanie specjalne

Wąskie cargo podblatowe

Pomysł tak prosty i genialny, że aż niebywałe, że pojawił się dopiero teraz. Rozwiązanie do wąskiej szafki 200 mm z zastosowaniem jednego kompletu prowadnic, ale zamontowanych po przekątnej. Taki układ prowadnic zapewnia płynny i stabilny ruch oraz możliwość sporego obciążenia.

Koncepcja stwarza nowe możliwości projektowania wąskiej szafki z dowolnym systemem szuflad TANDEMBOX.

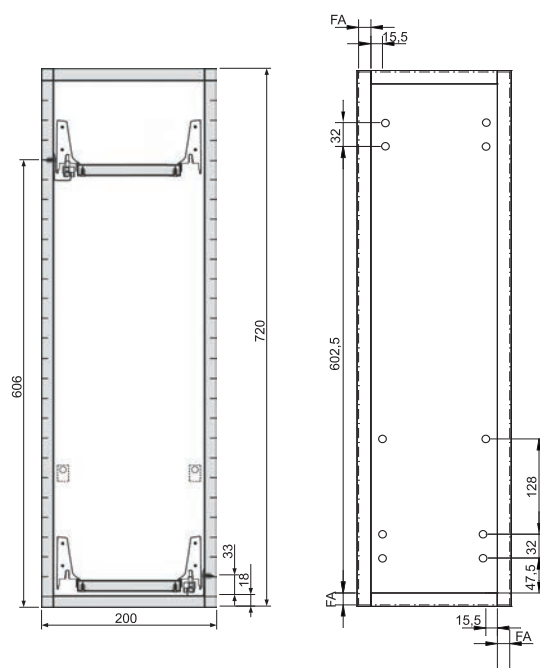




Schemat korpusu oraz nawiercania frontu

Zalety rozwiązania

- realizacja z dowolnym systemem szuflad TANDEMBOX
- wysoka stabilność dzięki prowadnicom montowanym po przekątnej
- system cichego zamykania BLUMOTION
- jednakowy system szuflad w całej kuchni



Informacje o zamawianiu cargo podblatowego

| Rozwiązanie z zastosowaniem szuflad TANDEMBOX antaro | | |
|--|----|-------------------|
| Prowadnica TANDEMBOX prawa, długość 500 mm, 30 kg | 1x | 558.5001B K RE |
| Prowadnica TANDEMBOX lewa, długość 500 mm, 30 kg | 1x | 558.5001B K LI |
| Bok TANDEMBOX prawy, długość 500 mm, 30 kg | 2x | 358M5002SA RE |
| Bok TANDEMBOX lewy, długość 500 mm, 30 kg | 2x | 358M5002SA LI |
| Mocowanie frontu INSERTA | 4x | ZSF.3902 FROB |
| Mocowanie ścianki tylnej lewe, wysokość M | 1x | Z30M000S LI |
| Mocowanie ścianki tylnej prawe, wysokość M | 1x | Z30M000S RE |
| Mocowanie ścianki tylnej lewe, wysokość D | 1x | Z30D000S LI |
| Mocowanie ścianki tylnej prawe, wysokość D | 1x | Z30D000S RE |
| Reling TANDEMBOX antaro, lewy | 1x | ZRG.437RSICREL LI |
| Reling TANDEMBOX antaro, prawy | 1x | ZRG.437RSICREL RE |
| Zaślepka TANDEMBOX z logo Blum | 4x | ZAA.532 WGR |

Blum Polska Sp. z o.o.
ul. Poznańska 16
62-020 Jasin k/Swarzędza
Tel.: +48 61 895 1900
Fax: +48 61 895 1901
info.pl@blum.com
www.blum.pl

