



system regaowy
стеллажная система

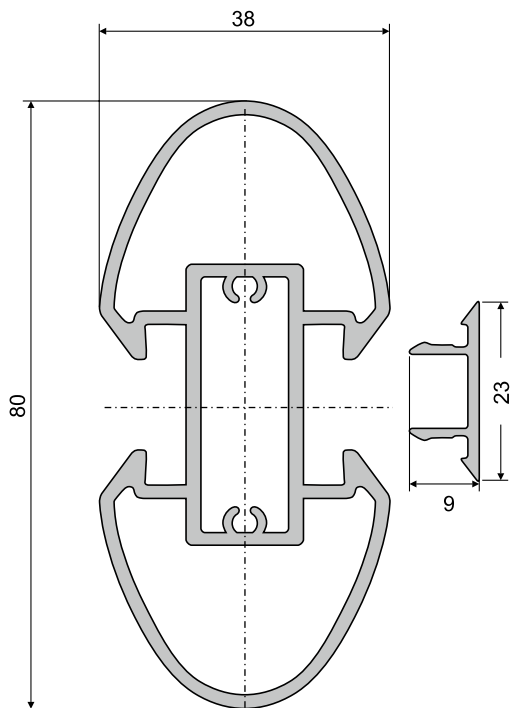


System regałowy to nowoczesne rozwiązanie zabudowy wnętrz o różnym przeznaczeniu. Znajduje zastosowanie w garderobach, pomieszczeniach mieszkalnych i biurowych. Prosta konstrukcja oparta na uniwersalnym profilu nośnym pozwala na zastosowanie Systemu w pomieszczeniach o dowolnym kształcie i wymiarach. Zapewniają to dwupunktowe regałowe mocowania podłoga-sufit, podłoga-ściana, ściana-ściana. Uchwyt półek, drążków czy mocowania szafek można rozmieścić na dowolnych wysokościach. Niewątpliwą zaletą jest możliwość podświetlenia konstrukcji za pomocą diod LED a kształt mocowań i profilu nośnego umożliwia ukrycie instalacji elektrycznej.

Стеллажная система – это современное решение интерьеров различного назначения. Она находит применение в гардеробах, в жилых помещениях и офисах. Простая конструкция, основанная на универсальном несущем профиле, позволяет использовать Систему в помещениях любой формы и размеров. Обеспечивает это двухточечное регулируемое крепление пол-потолок, пол-стена, стена-стена. Держатель полок, вешалок или крепление шкафчиков можно разместить на любой высоте. Несомненным достоинством является возможность подсветки конструкции с помощью светодиодной системы LED, а конструкция креплений и несущего профиля позволяют скрыть электрические провода.

Profil konstrukcyjny, nośny Профиль конструкционный стоечный

nr 035 001 05

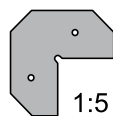


Profil maskujący
Профиль маскировочный

nr 035 002 05

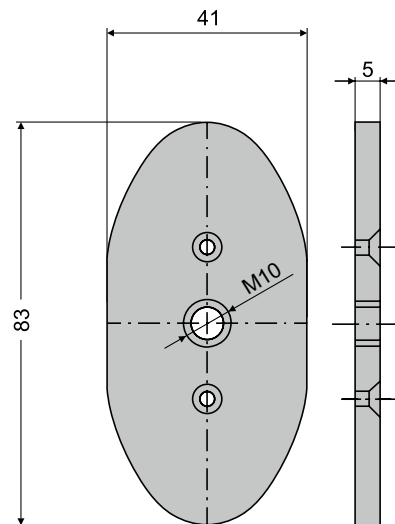
Łącznik
Уголок

nr 010 003



Zaślepka
Заглушка

nr 036 010 05



Stopka regulująca – INOX z otworem
Ножка регулируемая – INOX с отверстием

nr 036 014 15

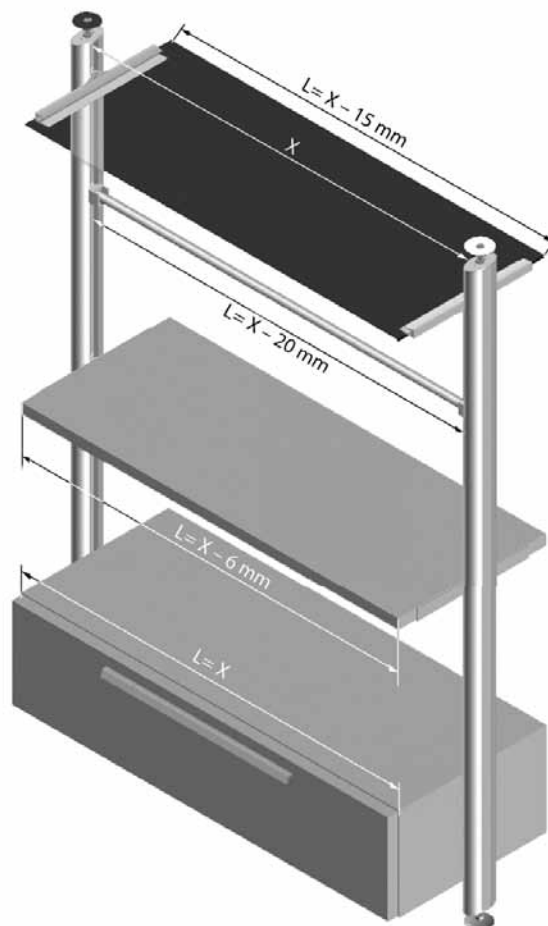
Stopka regulująca – INOX
Ножка регулируемая – INOX

nr 036 013 15

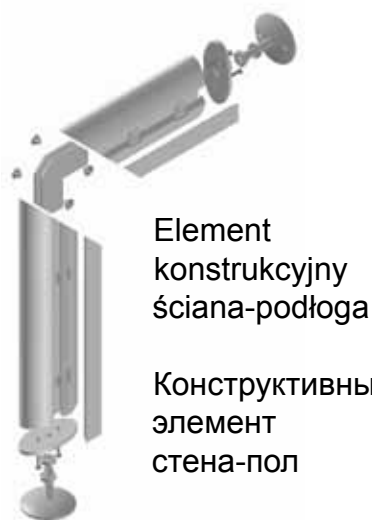


Projektowanie półek
Проектирование полки

Szerokość szkła / ширина стекла $L=X - 15 \text{ mm}$
Długość rury / длина трубы $L=X - 20 \text{ mm}$
Szerokość płyty / ширина плиты $L=X - 6 \text{ mm}$
Szerokość korpusu / ширина корпуса (meбели) $L=X$
Rozstaw wewnętrzny profili / Внутренняя оболочка профили – X







Element konstrukcyjny ściana-podłoga

Конструктивный элемент стена-пол

zewnątrzny nr / наружный № 038 004 05*
wewnętrzny nr / внутренний № 038 002 05



Element konstrukcyjny sufit-podłoga

Элемент конструкции потолок-пол

zewnątrzny nr / наружный № 038 003 05*
wewnętrzny nr / внутренний № 038 001 05



Element konstrukcyjny ściana-ściana

Элемент конструкции стена-стена

maksymalne wymiary
wysokość 1500 mm
głębokość 350 mm
максимальные размеры:
высота 1500 мм
глубина 350 мм

zewnątrzny nr / наружный № 038 014 05*
wewnętrzny nr / внутренний № 038 015 05

* element posiada zamocowany profil maskujący z jednej, zewnętrznej strony

* К элементу прикреплен маскирующий профиль с наружной стороны



Komplet do półki 18 mm – PROSTA
Комплект для прямоугольной полки 18 мм

L=300 nr 038 016 05



Komplet do półki 18 mm – SKOŚNA 30°
Комплект для полки под углом 30°

L=300 nr 038 018 05



Komplet do półki 28 mm – PROSTA
Комплект для прямоугольной полки 28 мм

L=300 nr 038 005 05



Komplet do półki 28 mm – SKOŚNA 30°
Комплект для полки под углом 30°

L=300 nr 038 006 05

Ogranicznik do półki skośnej 30°
Ограничитель для полки под углом 30°

nr 038 009 05



Stack of white boxes



ELLIOTT ERWITT
UNSEEN



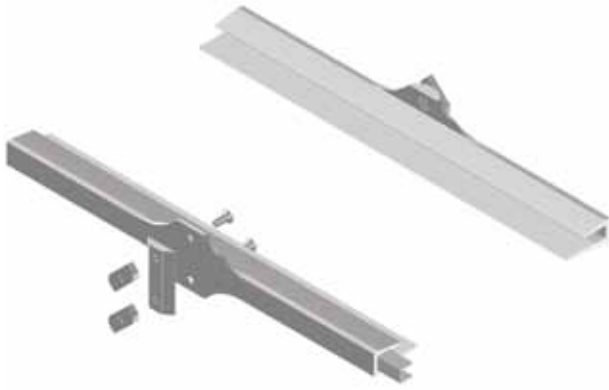
Stack of black books

ART DÉCO

PARIS MON AMOUR

ELLIOTT ERWITT
PERSONAL BEST





Komplet do półki szklanej 8 mm
Комплект для стеклянной полки 8 мм

L=320 nr 038 017 05

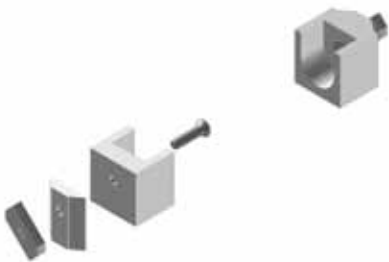


Komplet mocowań do korpusu
Комплект креплений к корпусу (для мебели)

nr 038 013 05

Komplet do półki szklanej 10 mm
Комплект для стеклянной полки 10 мм

L=320 nr 038 007 05



Komplet do drążka na wieszaki
Комплект для овальной
трубки под вешалки

nr 038 008 05



Drążek na wieszaki – INOX
Трубка (вешалка) – INOX

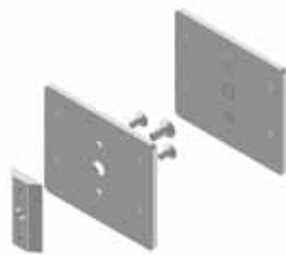
nr 036 012 15



Adapter / Адаптер

nr 038 011 05

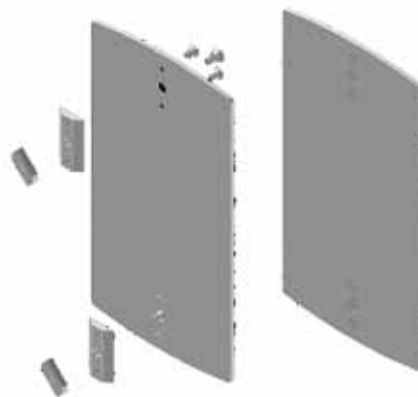
807.23.993
807.25.950
807.21.950
807.21.951



Adapter / Адаптер

nr 038 012 05

807.41.210
807.41.211
805.45.210
805.47.200



Adapter / Адаптер

nr 038 010 05

805.20.525
805.20.532
805.20.557

Zastosowanie do artykułów z katalogu Hafele / Применяется к комплектующим из каталога Hafele

Posiadamy również adaptory umożliwiające zastosowanie akcesoriów Firm PEKA, VIBO.
Имеются в наличии адаптеры позволяющие использовать комплектующие фирм PEKA, VIBO.





LE MO
FOTO

Świat w ob
National Ge

AM
40

NEW YORK