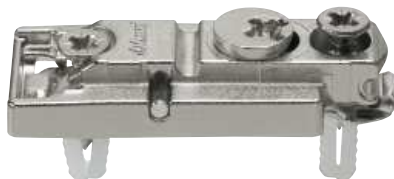


Nowość: Prowadnik prosty CLIP z mimośrodową regulacją wysokości



Na wkręty



EXPANDO

Nowy prowadnik prosty z komfortową, mimośrodową regulacją wysokości jest teraz dostępny z mocowaniem EXPANDO i w wersji na wkręty do standardowych wkrętów do płyty wiórowej. Nie jest już zatem konieczne stosowanie żadnych wkrętów specjalnych.

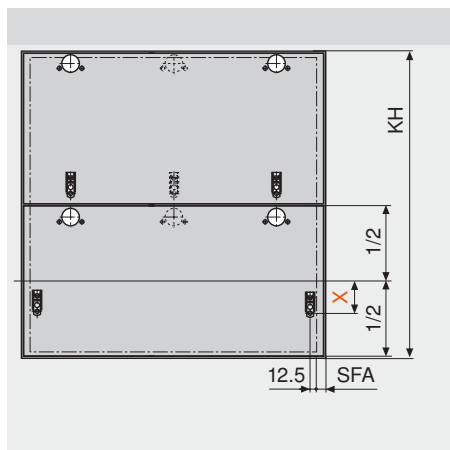
Wymiar A (przednia krawędź korpusu do środka pierwszego wiercenia) został zmieniony, w stosunku do dotychczasowych prowadników prostych na wkręty (175H51x0.05), z 20 mm na 22 mm.



Zmiany w przypadku AVENTOS HF

W przypadku okucia frontu AVENTOS HF nowy prowadnik prosty jest stosowany jako połączenie pomiędzy podnośnikiem teleskopowym a frontem dolnym.

Ze względu na zmienioną pozycję mocowania, nowy prowadnik przy AVENTOS HF musi zostać inaczej zamontowany.



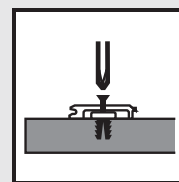
Wysokość korpusu KH	Wkręty/EXPANDO	Do wciskania *
Nr art.:	175H5400, 177H5400E	177H5100, 177M5100
480 - 549 mm	X = 68 mm	X = 70 mm
550 - 1040 mm	X = 45 mm	X = 47 mm

* W przypadku prowadników w wersji do wciskania i wąskich ramek aluminiowych pozycje mocowań pozostają niezmienione.

Dotychczasowe prowadniki w wersji na wkręty (175H51x0.05) zostaną zastąpione.



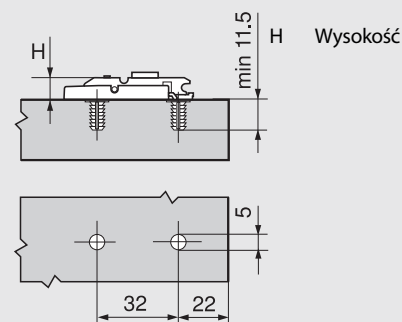
Mocowanie EXPANDO



Cenione mocowanie EXPANDO prowadnika krzyżakowego

znajduje teraz zastosowanie także w prowadnikach prostych.

Prowadnik jest montowany w otworach $\varnothing 5$ mm za pomocą zamocowanych kołków rozporowych.



Zalety prowadnika CLIP

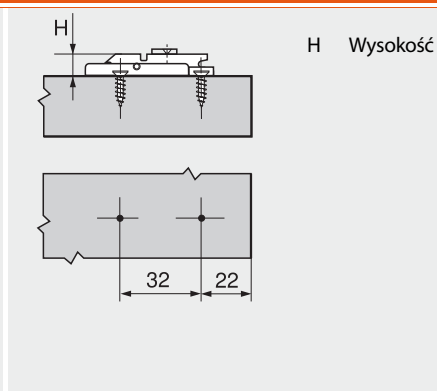
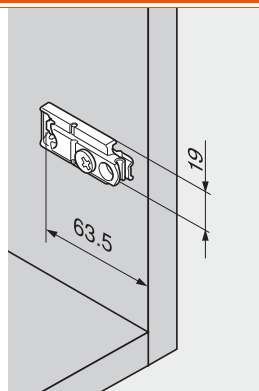
- komfortowa regulacja wysokości za pomocą mimośrodów
- dystans 0 i 3 mm
- przeznaczony do wkręcania za pomocą standardowych wkrętów do płyt wiórowych
- wersja EXPANDO z zamocowanymi wkrętami specjalnymi i kołkami rozporowymi
- w stanie zamontowanym prowadnik zostaje przykryty przez ramię zawiasu



Prowadnik prosty z mimośrodem



- materiał: cynk, niklowany
- montaż na wkręty do płyt wiórowych $\varnothing 3.5$ mm
- z mimośrodową regulacją wysokości ± 2 mm
- zalecana długość wkrętów 17 mm



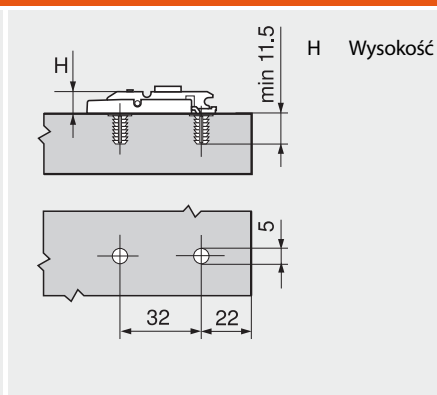
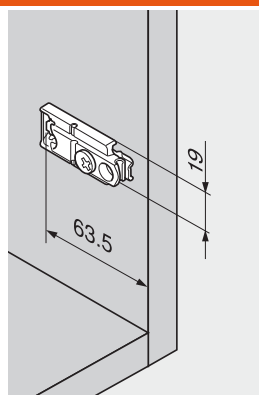
Dystans	Wysokość	Nr art.
0 mm	8.5 mm	175H5400
3 mm	11.5 mm	175H5430



Prowadnik prosty z mimośrodem



- materiał: cynk, niklowany
- montaż na zamocowane wkręty specjalne z kołkami rozporowymi (EXPANDO)
- z regulacją wysokości ± 2 mm



Dystans	Wysokość	Nr art.
0 mm	8.5 mm	177H5400E
3 mm	11.5 mm	177H5430E