

## STANDARD – system prowadnic



Technika prowadnicy STANDARD jest niezawodna od lat. Prowadnica jest produktem wyjściowym do konstrukcji mebla.

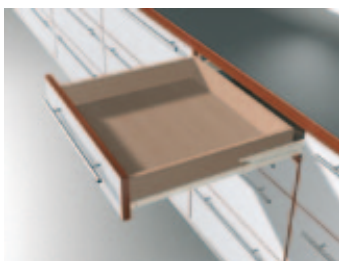
Sukces prowadnicy STANDARD bazuje na prostej koncepcji. Jej główne założenia to:

- Dobre właściwości jezdne
- Wysoka stabilizacja boczna szuflady
- Pełny i częściowy wysuw

**Wysoka jakość przez cały okres użytkowania mebla**

Tak jak wszystkie produkty Blum prowadnica STANDARD spełnia wysokie wymagania niezmiennego, perfekcyjnego działania przez cały okres użytkowania mebla.

Pełny wysuw 430E – 30 kg

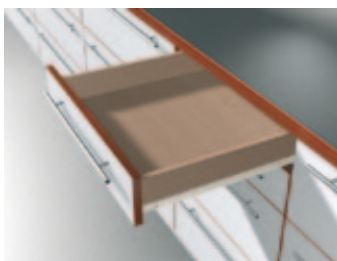


Szuflada standardowa



Szuflada tackowa

Częściowy wysuw 230M/E – 25 kg



Szuflada standardowa



Szuflada tackowa



## STANDARD – element podstawowy



Zdjęcie

### Pełny wysuw

Szuflada standardowa 430E	678
Szuflada tackowa 430E	680

### Częściowy wysuw

Szuflada standardowa 230M/E	682
Szuflada tackowa 230M/E	684

### **a** Akcesoria



Wkręty	686
Wiertło samocentrujące	686
Amortyzator	686
Wkrętak	687

Zdjęcie

### **M** Montaż, demontaż i regulacja



Zdjęcie

Montaż prowadnic	688
Pełny wysuw 430E – 30 kg	689
Częściowy wysuw 230M/E – 25 kg	689
Regulator frontu	689
Mocowanie frontu	690
Ślizgacz rolkowy	690

### **i** Informacja

Korzystajcie Państwo z bezpłatnej wersji programu **DYNALOG limited** na dołączonej płycie DVD!

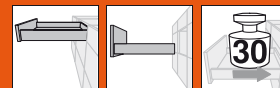
- DYNAPLAN – planowanie korpusu łącznie z wyborem okuć
- DYNACAT – elektroniczny katalog produktów i eksport danych CAD (dxf, dwg, igs, sat, x\_t, jpg)
- DYNASHOP – koszt produktów z opcją ich zamawiania



### **i** Piktogramy

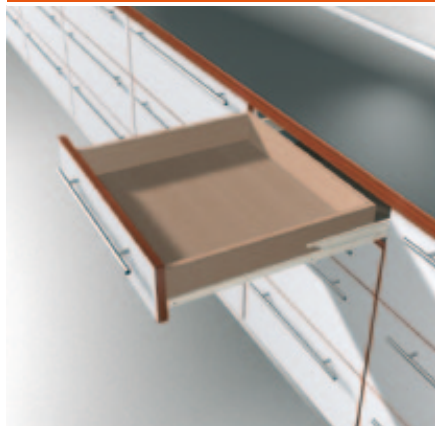
	Artykuł na zapytanie
	Informacje ogólne
	Akcesoria
	Szuflada standardowa
	Szuflada tackowa
	Pełny wysuw
	Częściowy wysuw
	Obciążenie dynamiczne w kg
	Planowanie
	Wykrój
	Montaż, demontaż i regulacja

# STANDARD – system prowadnic



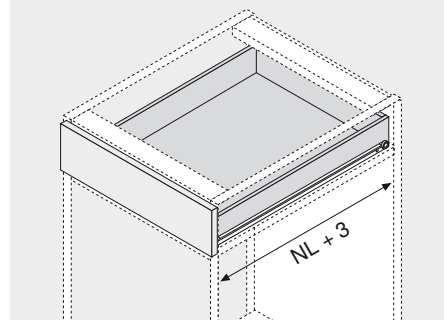
- ▶ STANDARD – element podstawowy
- ▶▶ Pełny wysuw

## Szuflada standardowa 430E



- system samodomykania BLUMATIC
- prowadnica lakierowana proszkowo, kremowo-biała (RAL 9001) lub brązowa
- obciążenie dynamiczne przy pełnym wysuwie 30 kg
- możliwość blokady szuflady w pozycji wysuniętej
- zintegrowany system zabezpieczenia szuflady od 300 mm
- prowadzenie dwustronne

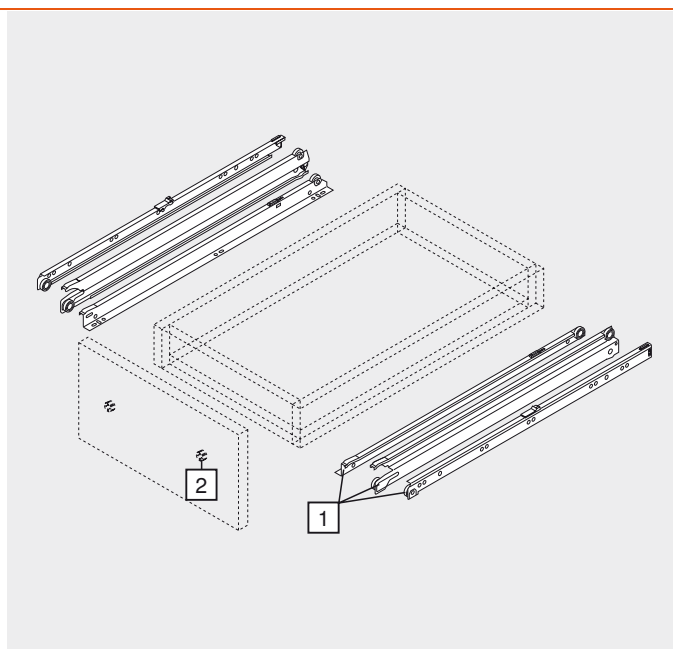
### Wymiary zabudowy



NL Długość

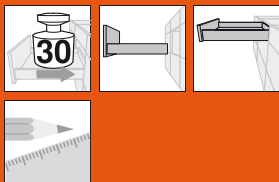
### Informacje o zamawianiu

1	Prowadnica korpusu lewa/prawa	
Długość NL	RAL 9001 Stal	Brązow. Stal
250 mm	430E2500	430E2500
300 mm	430E3000V	430E3000V
350 mm	430E3500V	430E3500V
400 mm	430E4000V	430E4000V
450 mm	430E4500V	430E4500V
500 mm	430E5000V	430E5000V
550 mm	430E5500V	430E5500V
600 mm	430E6000V	430E6000V
650 mm	430E6500V	
700 mm	430E7000V	
750 mm	430E7500V	
800 mm	430E8000V	



2	Regulator frontu	
Naturaln.		295.1000
Tworzywo		

STANDARD



# STANDARD – system prowadnic

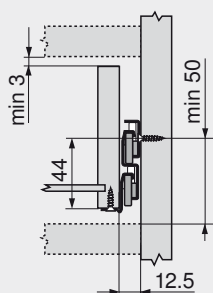
STANDARD – element podstawowy ◀

Pełny wysuw ◀◀

## Szuflada standardowa 430E

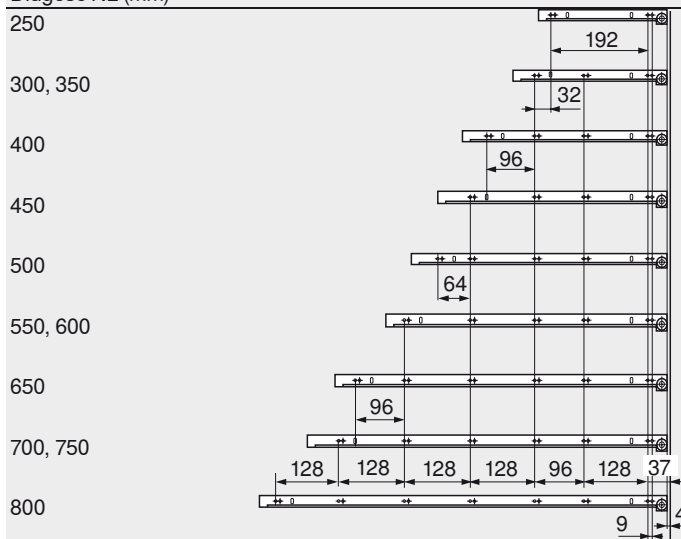
### Planowanie

#### Wymiary zabudowy

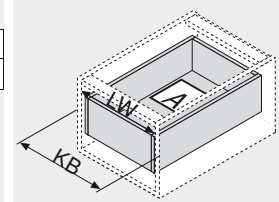
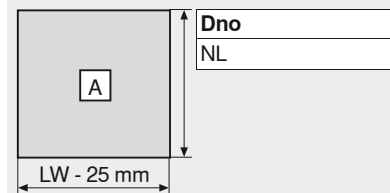


#### Pozycje mocowania prowadnic korpusu

Długość NL (mm)



#### Wymiary elementów dla płyty 16 mm



KB Szerokość korpusu  
LW Szerokość wewnętrzną korpusu  
NL Długość

Min. głębokość wewnętrzną korpusu = Długość NL + 3 mm

#### Strony ze wskazówkami

Przegląd – STANDARD – element podstawowy

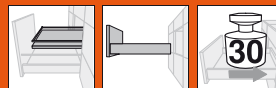
	677
Akcesoria	686
Montaż prowadnic	688
Montaż, demontaż i regulacja	689
Przegląd – pomoce montażowe	705
Inne informacje techniczne	804

#### Informacja

Polecamy kontrolowane pod względem kolizji planowanie korpusu za pomocą DYNAPLAN, aplikacji bezpłatnego programu DYNALOG limited na DVD!

# STANDARD – system prowadnic

- ▶ STANDARD – element podstawowy
- ▶▶ Pełny wysuw

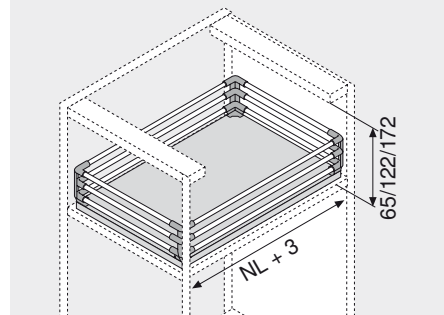


## Szuflada tackowa 430E



- system samodomykania BLUMATIC
- prowadnica lakierowana proszkowo, kremowo-biała (RAL 9001) lub brązowa
- obciążenie dynamiczne przy pełnym wysuwie 30 kg
- możliwość blokady szuflady w pozycji wysuniętej
- zintegrowany system zabezpieczenia szuflady od 300 mm
- prowadzenie dwustronne
- system relingów do szuflady tackowej

### Wymiary zabudowy



NL Długość

### Informacje o zamawianiu

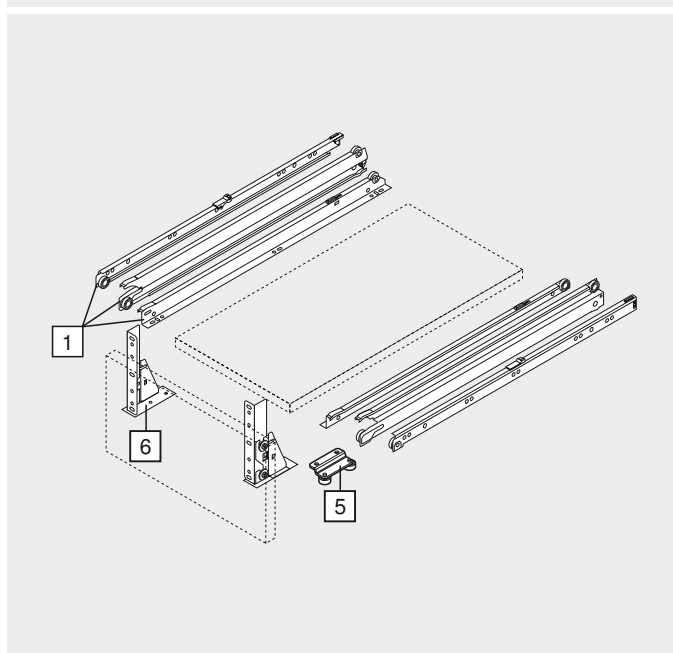
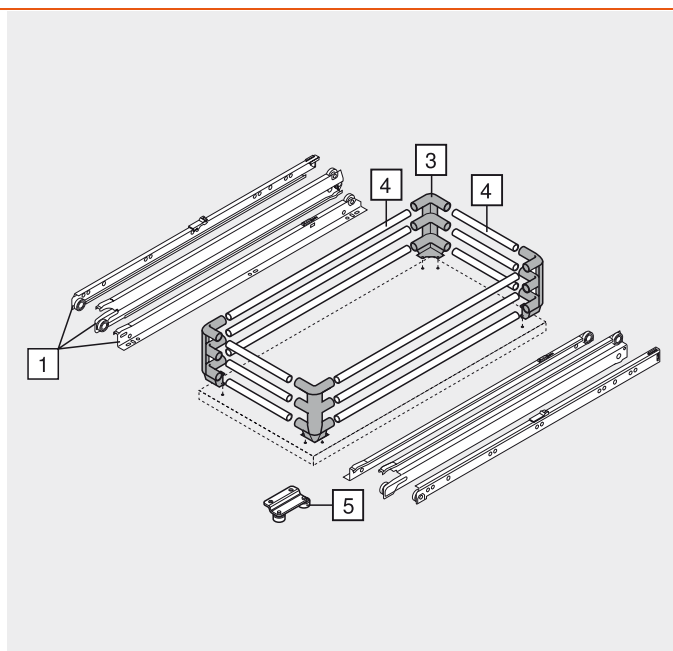
1	Prowadnica korpusu lewa/prawa	
	RAL 9001 Stal	Brązow. Stal
Długość NL		
250 mm	430E2500	430E2500
300 mm	430E3000V	430E3000V
350 mm	430E3500V	430E3500V
400 mm	430E4000V	430E4000V
450 mm	430E4500V	430E4500V
500 mm	430E5000V	430E5000V
550 mm	430E5500V	430E5500V
600 mm	430E6000V	430E6000V
650 mm	430E6500V	
700 mm	430E7000V	
750 mm	430E7500V	
800 mm	430E8000V	

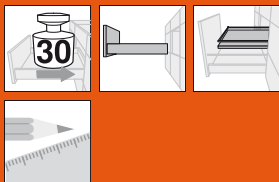
3	Narożnik szuflady tackowej	
Podwójny		ZTU.00Z0
Potrójny		ZTU.00D0
RAL 7037 ciemnoszar., RAL 9001 kremowo-biał.		

4	Reling	
Do przycięcia, 1094 mm		ZRG.1094U
Chromowan.		ZRG.1094U
Do przycięcia, 1104 mm		ZRG.1104U
RAL 9001 kremowo-biał.		ZRG.1104U
<b>Wykrój</b>		
Reling podłużny: długość NL - 60 mm		
Reling poprzeczny: szerokość wewnętrzna korpusu LW - 58 mm		

5	Ślizgacz rolkowy (opcja)	
RAL 9001 kremowo-biał.		298.2200
Stal		

6	Mocowanie frontu lewe/prawe	
RAL 9001 kremowo-biał.		296.4500
Stal		





# STANDARD – system prowadnic

STANDARD – element podstawowy ◀

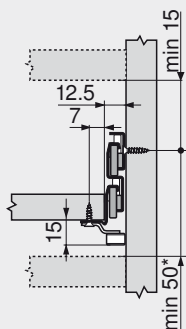
Pełny wysuw ◀◀

## Szuflada tackowa 430E

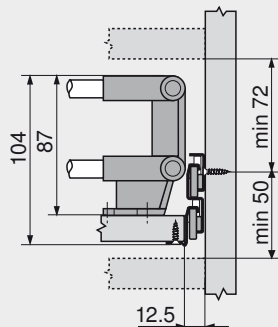
### Planowanie

#### Wymiary zabudowy

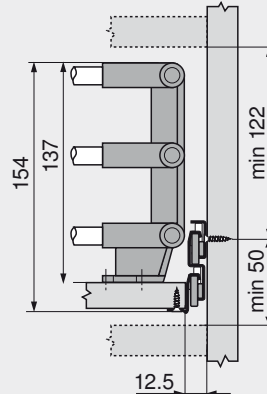
\* + 15 mm przy ślizgacz rolkowy  
298.2200



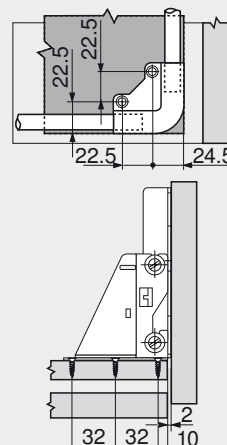
#### Wymiary zabudowy Reling podwójny



#### Wymiary zabudowy Reling potrójny

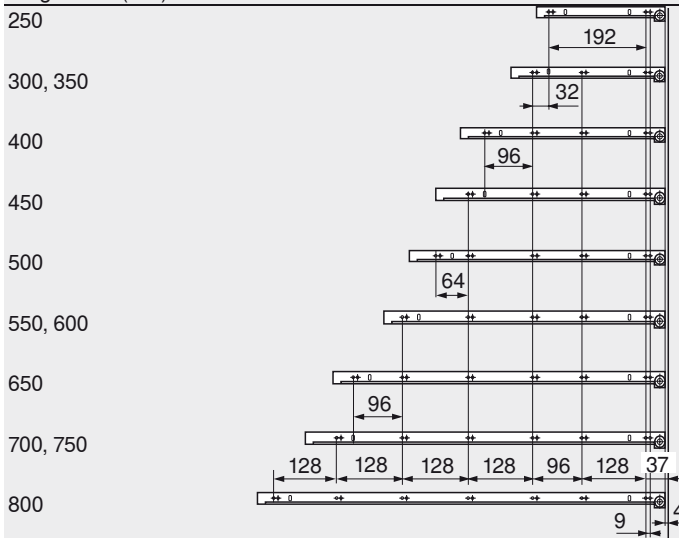


#### Wymiary zabudowy narożników/mocowania frontu

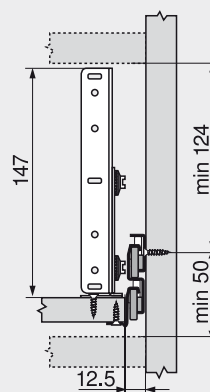


### Pozycje mocowania prowadnic korpusu

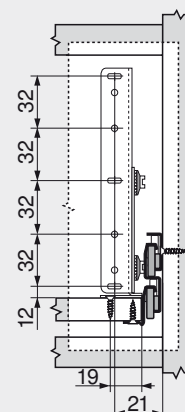
Długość NL (mm)



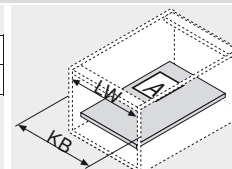
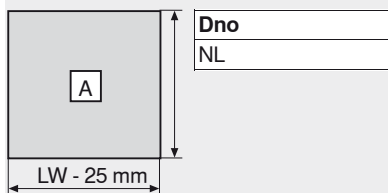
### Wymiary zabudowy



### Wymiary montażowe frontu



### Wymiary elementów dla płyty 16 mm



KB Szerokość korpusu  
LW Szerokość wewnętrzną korpusu  
NL Długość

Min. głębokość wewnętrzna korpusu = Długość NL + 3 mm

### Strony ze wskazówkami

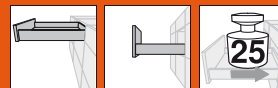
Przegląd – STANDARD – element podstawowy

	677
Akcesoria	686
Montaż prowadnic	688
Montaż, demontaż i regulacja	689
Przegląd – pomoce montażowe	705
Inne informacje techniczne	804

### Informacja

Polecamy kontrolowane pod względem kolizji planowanie korpusu za pomocą DYNAPLAN, aplikacji bezpłatnego programu DYNALOG limited na DVD!

# STANDARD – system prowadnic



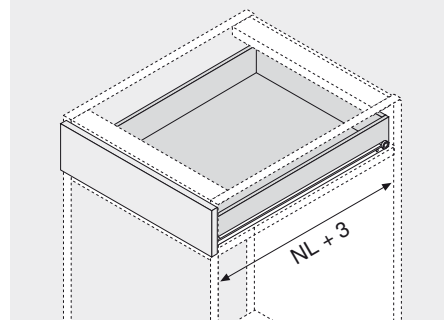
- ▶ STANDARD – element podstawowy
- ▶▶ Częściowy wysuw

## Szuflada standardowa 230M/E



- system samodomykania BLUMATIC (230M)
- prowadnica lakierowana proszkowo, kremowo-biała (RAL 9001) lub brązowa
- obciążenie dynamiczne przy częściowym wysuwie 25 kg
- blokada wyjęcia
- prowadzenie jednostronne

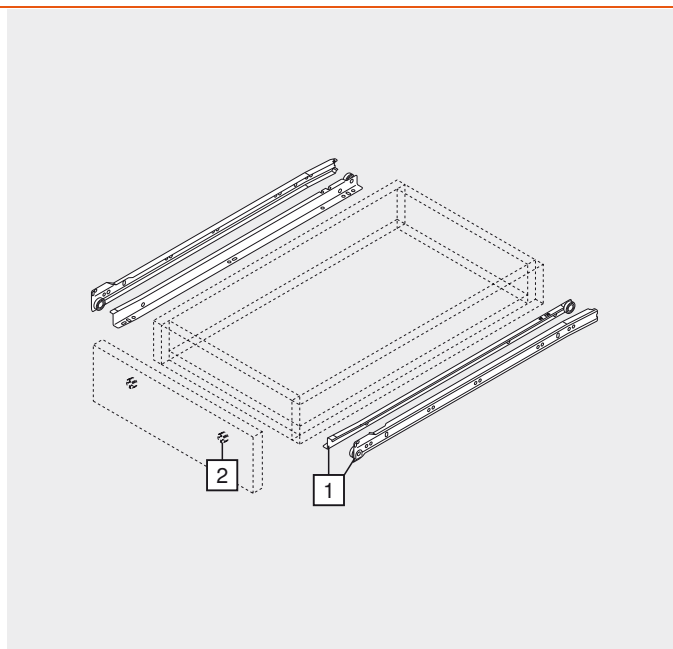
### Wymiary zabudowy



NL Długość

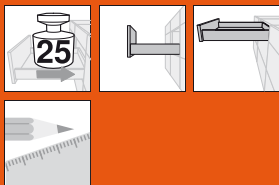
### Informacje o zamawianiu

1	Prowadnica korpusu lewa/prawa	
Długość NL	RAL 9001 Stal	Brązow. Stal
250 mm	230M2500	230M2500
300 mm	230M3000	230M3000
350 mm	230M3500	230M3500
400 mm	230M4000	230M4000
450 mm	230M4500	230M4500
500 mm	230M5000	230M5000
550 mm	230M5500	230M5500
600 mm	230M6000	230M6000
650 mm	230M6500	
700 mm	230E7000	
750 mm	230E7500	
800 mm	230E8000	



2	Regulator frontu	
Naturaln.		295.1000
Tworzywo		

STANDARD



# STANDARD – system prowadnic

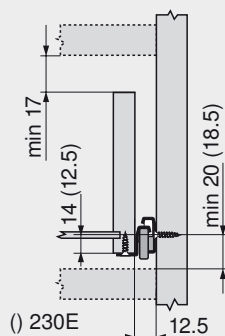
STANDARD – element podstawowy ◀

Częściowy wysuw ◀◀

## Szuflada standardowa 230M/E

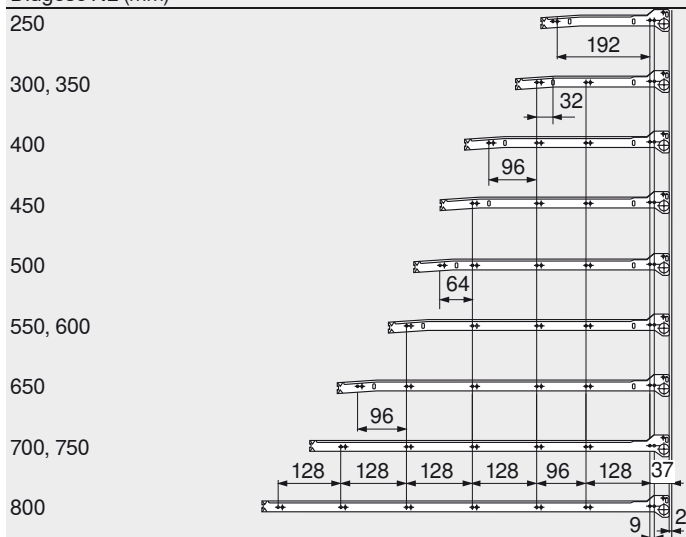
### Planowanie

#### Wymiary zabudowy

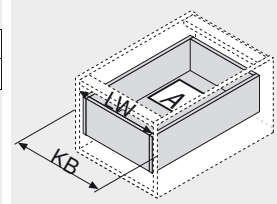
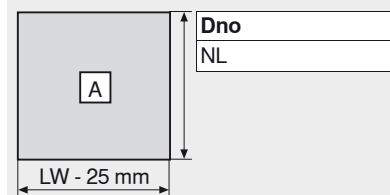


### Pozycje mocowania prowadnic korpusu

Długość NL (mm)



### Wymiary elementów dla płyty 16 mm



KB Szerokość korpusu  
LW Szerokość wewnętrzną korpusu  
NL Długość

Min. głębokość wewnętrzną korpusu = Długość NL + 3 mm

### Strony ze wskazówkami

Przegląd – STANDARD – element podstawowy

	677
Akcesoria	686
Montaż prowadnic	688
Montaż, demontaż i regulacja	689
Przegląd – pomoce montażowe	705
Inne informacje techniczne	804

### Informacja

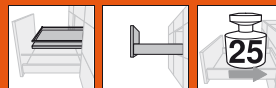
Polecamy kontrolowane pod względem kolizji planowanie korpusu za pomocą DYNAPLAN, aplikacji bezpłatnego programu DYNALOG limited na DVD!



# STANDARD – system prowadnic

▶ STANDARD – element podstawowy

▶▶ Częściowy wysuw

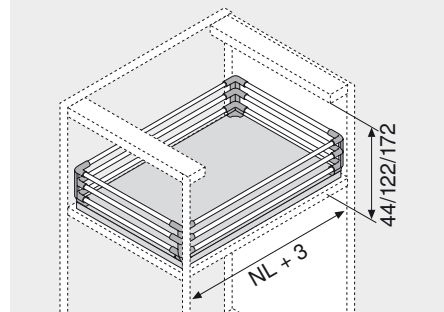


## Szuflada tackowa 230M/E



- system samodomykania BLUMATIC (230M)
- prowadnica lakierowana proszkowo, kremowo-biała (RAL 9001) lub brązowa
- obciążenie dynamiczne przy częściowym wysuwie 25 kg
- blokada wyjęcia
- prowadzenie jednostronne
- system relingów do szuflady tackowej

### Wymiary zabudowy



NL Długość

### Informacje o zamawianiu

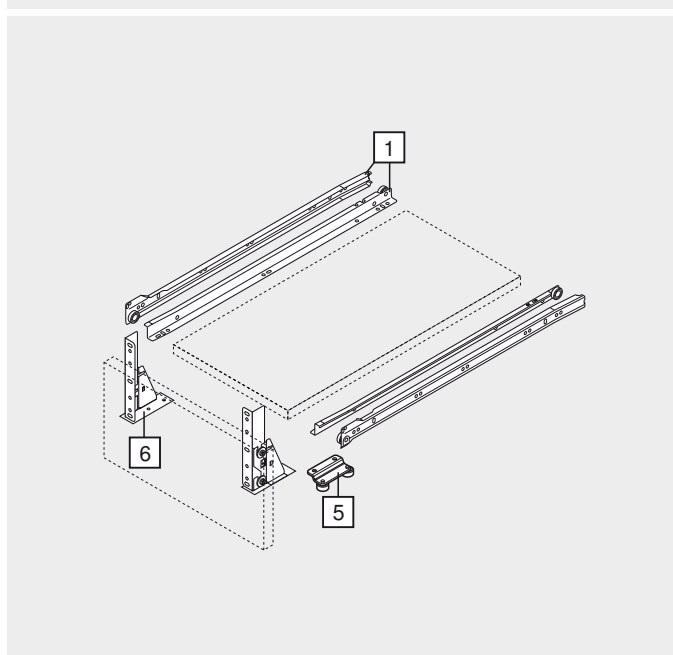
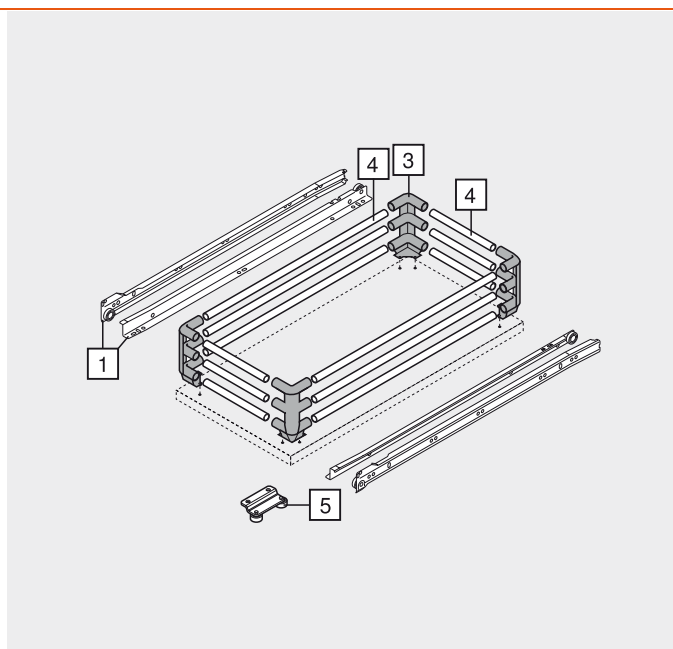
1	Prowadnica korpusu lewa/prawa	
	RAL 9001 Stal	Brązow. Stal
Długość NL		
250 mm	230M2500	230M2500
300 mm	230M3000	230M3000
350 mm	230M3500	230M3500
400 mm	230M4000	230M4000
450 mm	230M4500	230M4500
500 mm	230M5000	230M5000
550 mm	230M5500	230M5500
600 mm	230M6000	230M6000
650 mm	230M6500	
700 mm	230E7000	
750 mm	230E7500	
800 mm	230E8000	

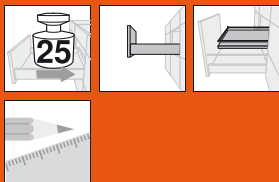
3	Narożnik szuflady tackowej	
Podwójny		ZTU.00Z0
Potrójny		ZTU.00D0
RAL 7037 ciemnoszar., RAL 9001 kremowo-biał.		

4	Reling	
Do przycięcia, 1094 mm		ZRG.1094U
Chromowan.		
Do przycięcia, 1104 mm		ZRG.1104U
RAL 9001 kremowo-biał.		
<b>Wykrój</b>		
Reling podłużny: długość NL - 60 mm		
Reling poprzeczny: szerokość wewnętrzna korpusu LW - 58 mm		

5	Ślizgacz rolkowy (opcja)	
RAL 9001 kremowo-biał.		298.2200
Stal		

6	Mocowanie frontu lewe/prawe	
RAL 9001 kremowo-biał.		296.4500
Stal		





# STANDARD – system prowadnic

STANDARD – element podstawowy ◀

Częściowy wysuw ◀◀

## Szuflada tackowa 230M/E

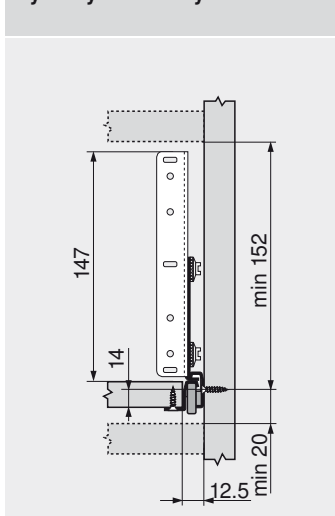
### Planowanie

Wymiary zabudowy	Wymiary zabudowy Reling podwójny	Wymiary zabudowy Reling potrójny	Wymiary zabudowy narożników/mocowania frontu
* + 15 mm przy ślizgacz rolkowy 298.2200			

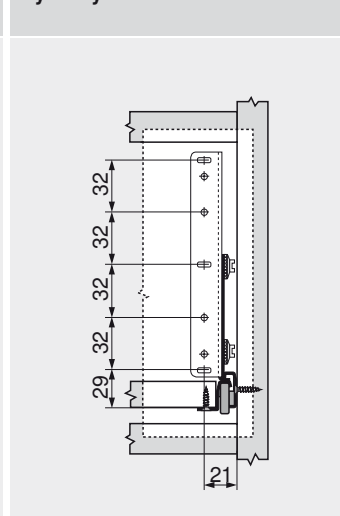
### Pozycje mocowania prowadnic korpusu

Długość NL (mm)	Wymiary zabudowy	Wymiary montażowe frontu
250		
300, 350		
400		
450		
500		
550, 600		
650		
700, 750		
800		

### Wymiary zabudowy



### Wymiary montażowe frontu



### Wymiary elementów dla płyty 16 mm

KB	Szerokość korpusu
LW	Szerokość wewnętrzna korpusu
NL	Długość

Min. głębokość wewnętrzna korpusu = Długość NL + 3 mm

### Strony ze wskazówkami

Przeгляд – STANDARD – element podstawowy	677
Akcesoria	686
Montaż prowadnic	688
Montaż, demontaż i regulacja	689
Przeгляд – pomoce montażowe	705
Inne informacje techniczne	804

### Informacja

Polecamy kontrolowane pod względem kolizji planowanie korpusu za pomocą DYNAPLAN, aplikacji bezpłatnego programu DYNALOG limited na DVD!

# STANDARD – system prowadnic

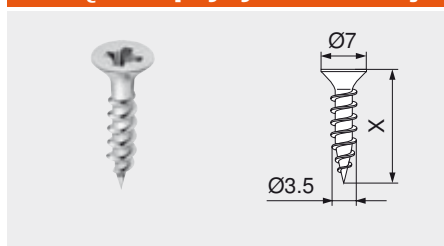
a

▶ STANDARD – element podstawowy

▶▶ Akcesoria

## Wkręt do płyty wiórowej

Ø 3.5 mm

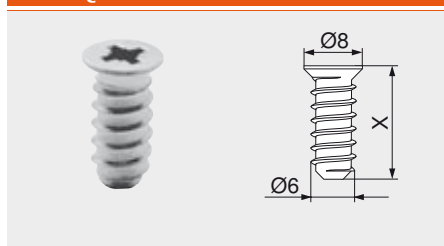


- nikiowany
- Ø 3.5 mm

Długość (X)	Nr art.
15 mm	609.1500
17 mm	609.1700

## Wkręt EURO

Ø 6.0 mm



- nikiowany
- Ø 6 mm
- średnica otworu 5 mm

Długość (X)	Nr art.
10 mm	661.1000.HG
11.5 mm	661.1150.HG
13 mm	661.1300.HG
14.5 mm	661.1450.HG
20 mm	661.2000.HG

## Wkręt EURO specjalny

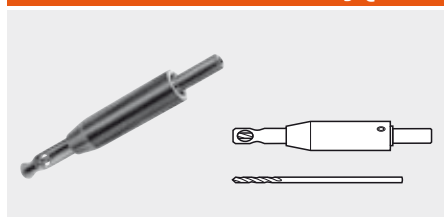
Ø 6.0 mm



- nikiowany
- Ø 6 mm
- średnica otworu 5 mm

Długość (X)	Nr art.
11.5 mm	662.1150.HG
13 mm	662.1300.HG
14.5 mm	662.1450.HG

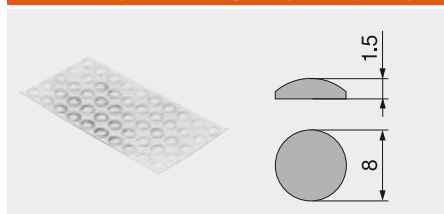
## Wiertło samocentrujące



- hartowane
- Ø 2.7 mm, długość wiertła 70 mm
- do nawiercania pod wkręty do płyt wiórowych Ø 3.5 mm
- głębokość wiercenia 8 mm

	Nr art.
Wiertło samocentrujące	M01.ZZ03
Wiertło zamienne	M01.ZZB3

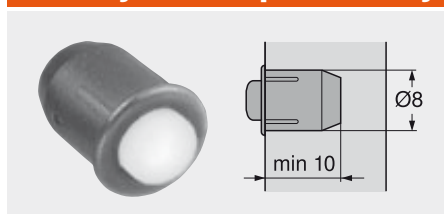
## Amortyzator przyklejany



- do tłumienia hałasu

Tworzywo	Nr art.
Naturaln.	993.710

## Amortyzator wpuszczany

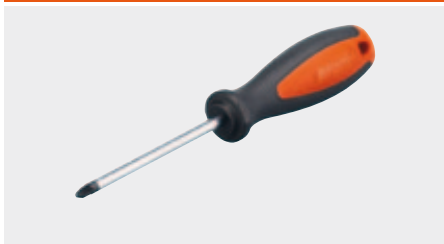


- do tłumienia hałasu
- szczelina frontu 2 mm
- 2-częściowy

Tworzywo	Nr art.
RAL 9006 szar.	993.706

STANDARD

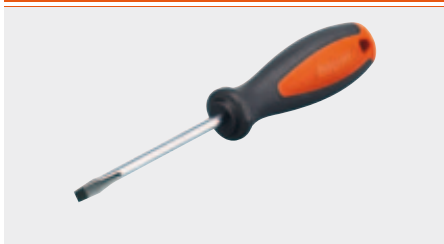
## Wkrętak krzyżakowy



- PZ (Pozi) wielkość 2
- długość bolca 100 mm
- długość całkowita 200 mm
- pomarańczowy uchwyt z logo Blum

Tworzywo/stal	Nr art.
Pomarańczow.	303.756.1

## Wkrętak płaski



- z końcówką płaską 1.0 x 5.5 mm
- długość bolca 125 mm
- długość całkowita 225 mm
- pomarańczowy uchwyt z logo Blum

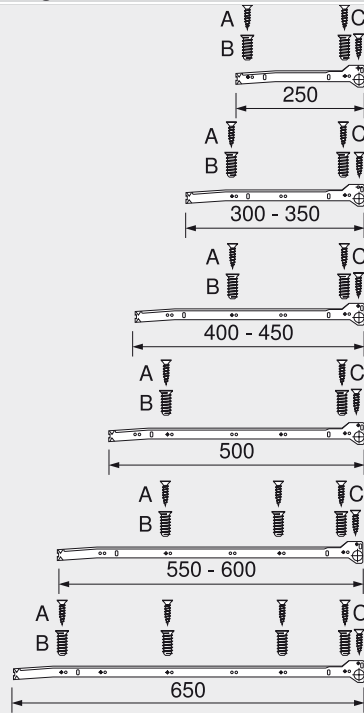
Tworzywo/stal	Nr art.
Pomarańczow.	314.928.1

# STANDARD – system prowadnic



- ▶ STANDARD – element podstawowy
- ▶▶ Montaż prowadnic

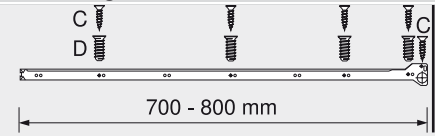
Prowadnica korpusu 230M/E – 25 kg



Mocowanie w korpusie

- A Wkręty do płyty wiórowej  $\varnothing 4 \times 15$  mm
- B Wkręty EURO nr art. 661.145
- C Wkręty do płyty wiórowej  $\varnothing 3.5 \times 15$  mm przy szufl. z wysokim frontem

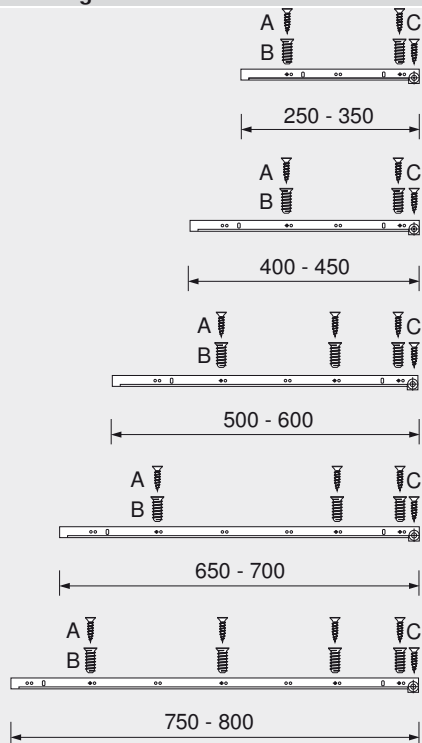
Prowadnica korpusu 230M/E – 25 kg



Mocowanie w korpusie

- C Wkręty do płyty wiórowej  $\varnothing 3.5 \times 15$  mm
- D Wkręty EURO specjalne nr art. 662.1450.HG

Prowadnica korpusu 430E – 30 kg



Mocowanie w korpusie

- A Wkręty do płyty wiórowej  $\varnothing 4 \times 15$  mm
- B Wkręty EURO nr art. 661.145
- C Wkręty do płyty wiórowej  $\varnothing 3.5 \times 15$  mm przy szufl. z wysokim frontem

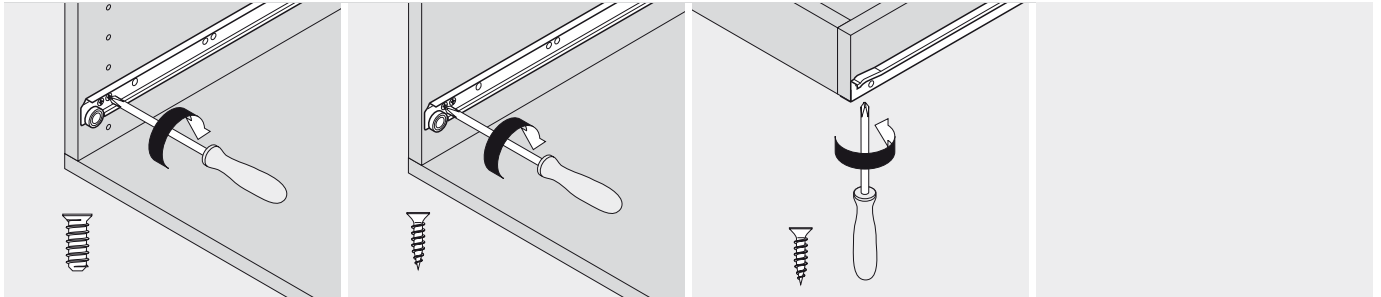


# STANDARD – system prowadnic

STANDARD – element podstawowy ◀

Montaż, demontaż i regulacja ◀◀

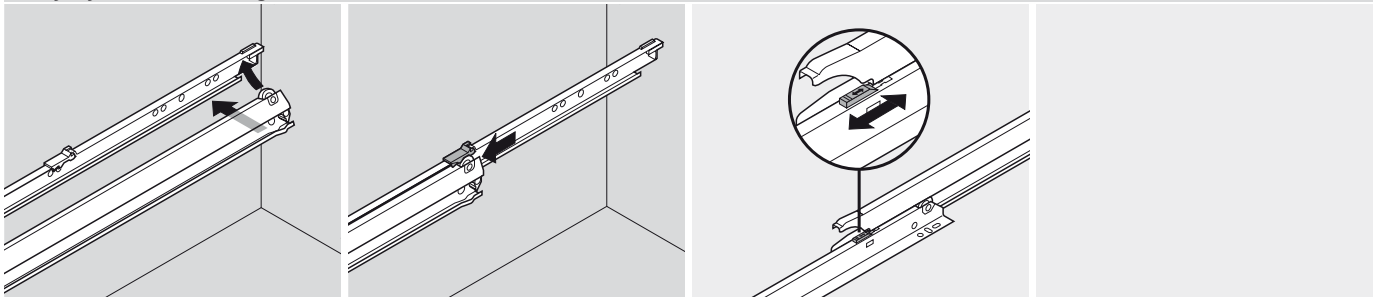
## Pełny wysuw 430E – 30 kg



Montaż

Obciążenie większe niż 15kg:  
zastosować dodatkowy wkręt

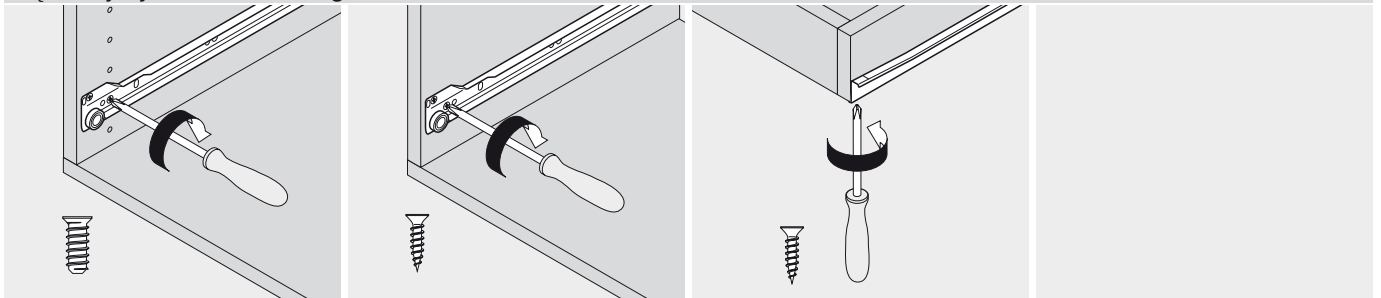
## Pełny wysuw 430E – 30 kg



Zawieszanie i blokada prowadnicy  
430E

Zabezpieczenie szuflady

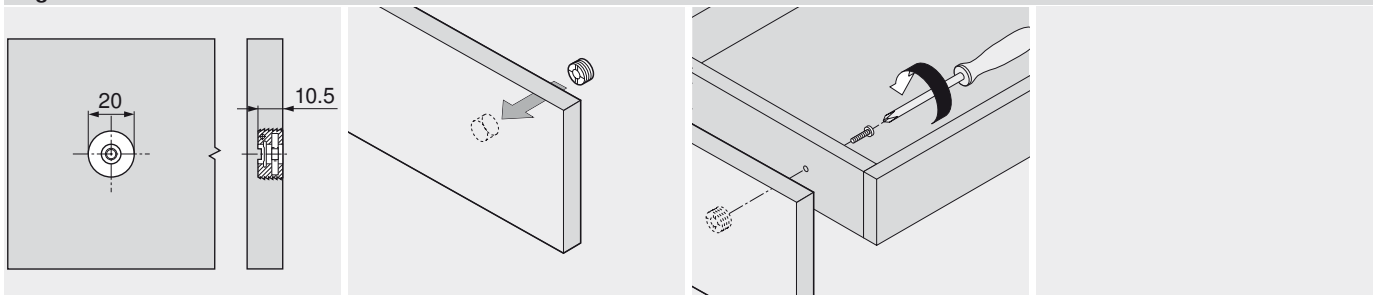
## Częściowy wysuw 230M/E – 25 kg



Montaż

Powyżej 15 kg: zastosować  
dodatkowy wkręt ponad systemem  
jezdnym

## Regulator frontu



Matryca do MINIPRESS +  
PRO-CENTER MZM.0095

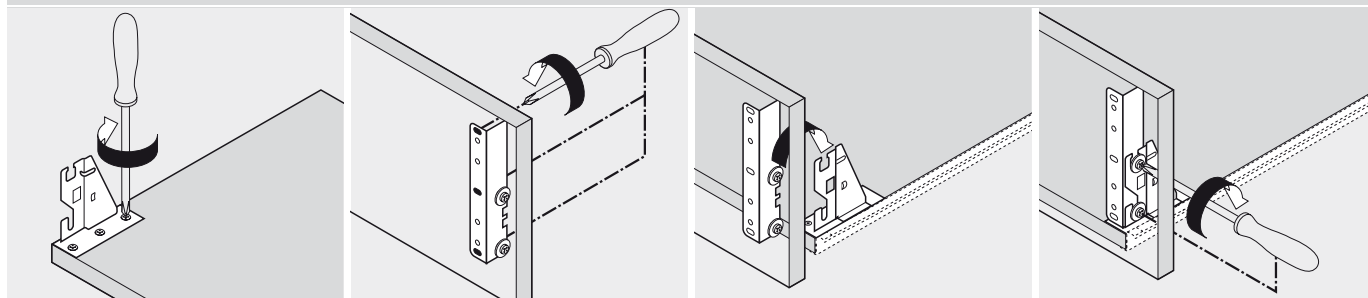
Zastosuj wkręt M4x20

# STANDARD – system prowadnic



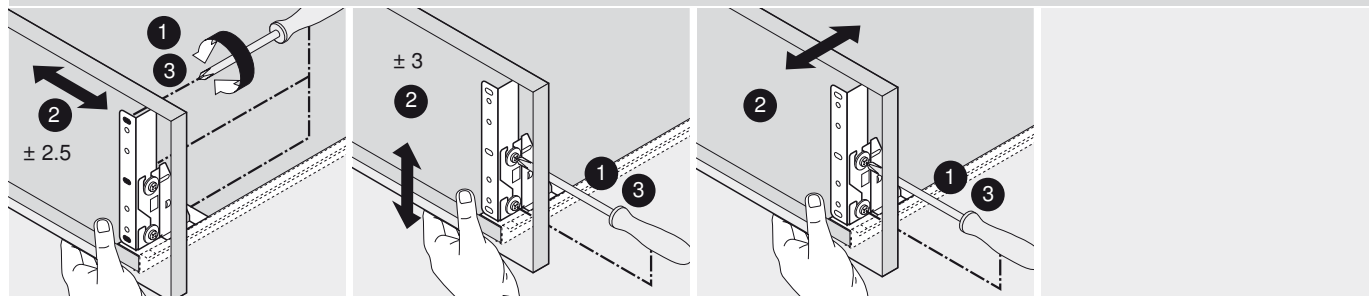
- ▶ STANDARD – element podstawowy
- ▶▶ Montaż, demontaż i regulacja

## Mocowanie frontu



Montaż

## Mocowanie frontu

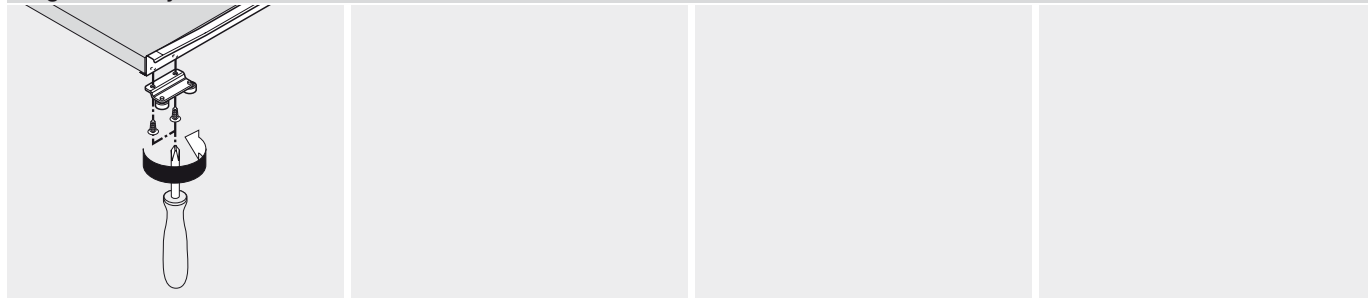


Regulacja boczna

Regulacja wysokości

Regulacja nachylenia

## Ślizgacz rolkowy



Montaż



# STANDARD – system prowadnic

STANDARD – element podstawowy ◀

STANDARD