



CABLOXX



CABLOXX zapewnia meblom dodatkowe bezpieczeństwo, dając równocześnie dużą swobodę projektowania

EXPANDO T



System mocowania EXPANDO T jest przeznaczony do mocowania cienkich frontów z różnych materiałów we frontach uchylnych, drzwiach i szufladach

Zawieszki do szafek




Zawieszki do szafek są sprawdzonym rozwiązaniem dla każdego, kto ceni solidność, wytrzymałość oraz wygodę, którą zapewnia regulacja w trzech wymiarach

Złącza korpusu




W programie złącz Blum znajdują Państwo złącza przeznaczone do różnych konstrukcji meblowych

**▶ Systemy zamykania**

	CABLOXX	586
---	---------	-----


Rys.

▶ Systemy mocowania

	System mocowania do cienkich frontów – EXPANDO T	588
---	--	-----

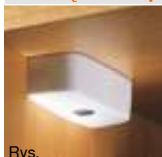
Rys.

▶ Zawieszki do szafek

	Zawieszki do szafek – przykręcane	590
	Zawieszki do szafek – do wprasowania	590


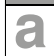



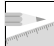
Rys.

▶ Złącza korpusu

	Złącza do korpusu – przykręcane	591
	Złącza do korpusu – do wprasowania	591
	Złącza do korpusu z wkrętem	592
	Złącza do korpusu z kołkiem rozporowym	593
	Złącza do korpusu z częścią łączącą w systemie 32	593

Rys.

Piktogramy

	Artykuł na zapytanie
	Akcesoria
	Informacje ogólne
	Zawieszki do szafek
	Złącza korpusu
	Planowanie

CABLOXX



- kompaktowy program CABLOXX daje dodatkowe bezpieczeństwo i równocześnie dużą swobodę projektowania
- rozwiązanie niezależne od systemu szuflad i prowadnic
- duża elastyczność – możliwość zastosowania przy różnych wymiarach szafek
- na każdą listwę zamka przypada aż do pięciu szuflad
- możliwość połączenia ze wszystkimi technologiami ruchu
- komfort regulacji

Planowanie i obliczenia dla elementów dystansowych

Adres URL

www.blum.com/configurator

Informacje o zamawianiu

Zestaw listwy zamka do przycięcia

1	Zestaw listwy zamka			Nr art.
	Wysokość korpusu KH (mm)	Material		
	Do 600	Stal		Z80S0560
	Do 800	Stal		Z80S0760
	Do 1300	Stal		Z80S1260

Elementy składowe:

- 1a 1 x Listwa zamka, symetryczna
- 1b 1 x Element dystansowy do przycięcia
- 1c 1 x Końcówka zamka
- 1d 1 x Mocowanie zamka
- 1 x Matryca do końcówki zamka
- 1 x Instrukcja montażu

Przekrój dla 1a Wysokość wewnętrzna korpusu LH – 2 mm

2 Jednostka blokująca

	Rozwiązanie	Material	Nr art.
	Praw.	Tworzywo	Z80.000V
	Lew.	Tworzywo	Z80.000V

Gotowe zestawy zamka centralnego

-	Zestaw zamka centralnego M M M			Nr art.
	Długość (mm)	Material		
	542	Stal		Z80S0542CA

Elementy składowe:

- 1a 1 x Listwa zamka, prawa
- 1b 3 x Element dystansowy, zamontowany
- 1d 1 x Mocowanie zamka, zamontowane
- 2 3 x Zaczep prawy, zamontowany

Odpowiedni do 3 x szuflady standardowa – M
Przeznaczony do LEGRABOX i TANDEMBOX, system 32, wysokość wewnętrzna korpusu LH 544 mm

-	Zestaw zamka centralnego C M			Nr art.
	Długość (mm)	Material		
	542	Stal		Z80S0542BA

Elementy składowe:

- 1a 1 x Listwa zamka, prawa
- 1b 2 x Element dystansowy, zamontowany
- 1d 1 x Mocowanie zamka, zamontowane
- 2 2 x Zaczep prawy, zamontowany

Odpowiedni do 1 x szuflady standardowej – M i 1 x szuflady z wysokim frontem – C
Przeznaczony do LEGRABOX i TANDEMBOX, system 32, wysokość wewnętrzna korpusu LH 544 mm

3 Zestaw zaczepu

	Kolor	Material	Nr art.
	SW-M	Tworzywo/cynk	Z80.000S
	WGR	Tworzywo/cynk	Z80.000S
	OG-M	Tworzywo/cynk	Z80.000S
	TS-M	Tworzywo/cynk	Z80.000S

Elementy składowe:

- 3a 1 x Zaczep zamka
- 3b 1 x Mocowanie zaczepu
- 3c 1 x Zaślepka zaczepu zamka

a Akcesoria

-	Zestaw synchronizacji			Nr art.
	Kolor	Material		
	S	Tworzywo		Z80V000A

Elementy składowe:

- 2 x Mocowanie synchronizacji
- 2 x Podnośnik synchronizacji

Polecany dla szerokości korpusu > 600 mm w połączeniu z funkcją zamykania
Przy zastosowaniu synchronizacji potrzebne są dwa zestawy listwy zamka

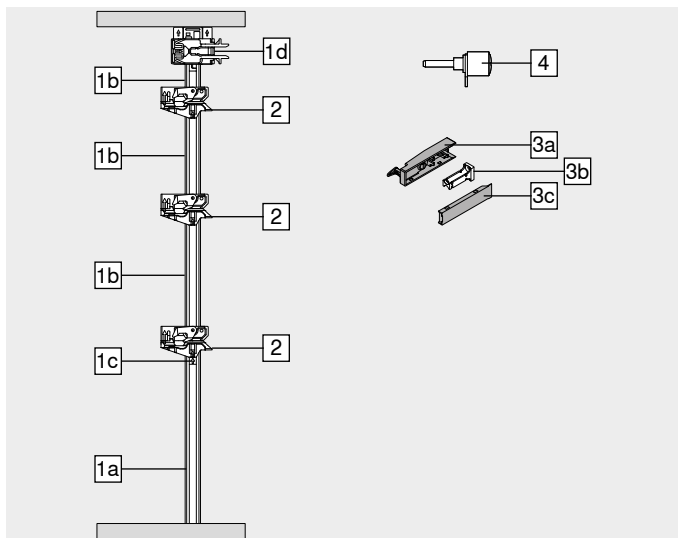
-	Reling synchronizacji			Nr art.
	Długość (mm)	Material		
	1163	Aluminium		Z80V1163W

Do przycięcia

Przy zastosowaniu synchronizacji potrzebne są dwa zestawy listwy zamka

Wymiar Szerokość wewnętrzna korpusu LW – 7 mm

Kolor		Kolor	
SW-M	Jedwabiście biały mat	TS-M	Brunatnoczarny mat
WGR	Jasnoszary	S	Czarny
OG-M	Antracyt mat		



4 Cylinder zamka nie wchodzi w skład zestawu

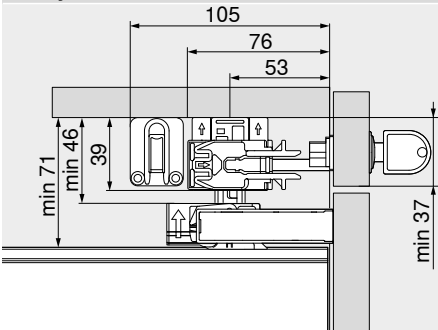
Pozostałe produkty



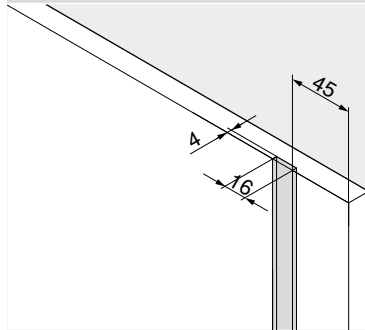
CABLOXX

Planowanie

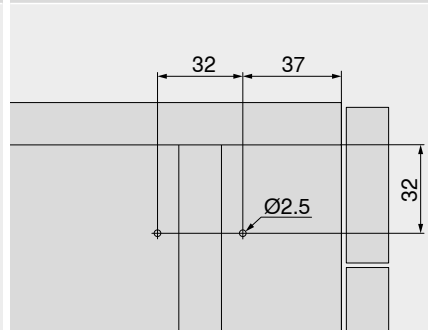
Wymiar zabudowy – listwa zamka i synchronizacja



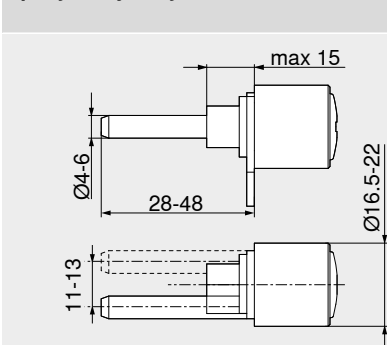
Wymiar frezowania – listwa zamka



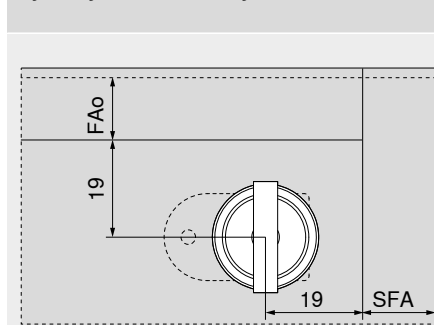
Wymiary nawierć – listwa zamka



Specyfikacje – cylinder zamka

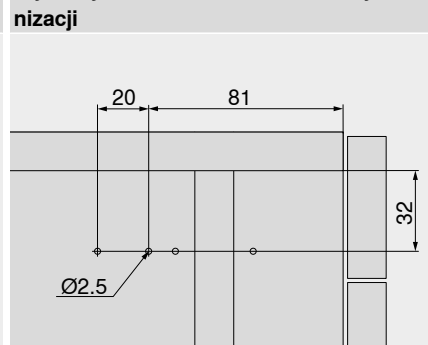


Wymiary nawierć – cylinder zamka



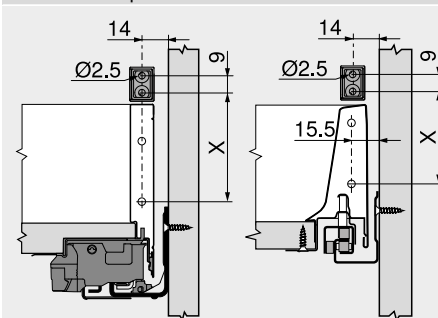
FAo Nałożenie frontu górne
SFA Nałożenie frontu boczne

Wymiary nawierć – mocowanie synchronizacji



Wymiary nawierć – mocowanie zaczepu

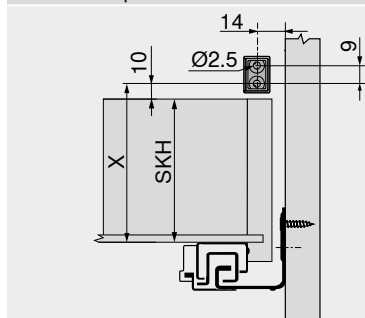
LEGRABOX | TANDEMBOX



Systemy szuflad	X (mm)					
	Szuflada standardowa			Szuflada z wysokim frontem		
	N	M	K	B	C	D F
LEGRABOX	40	59	97	-	148 ¹	- 212 ¹
TANDEMBOX intivo	57	57	87	114	146	171 -
TANDEMBOX antaro	57	57	87	114	146	178 -

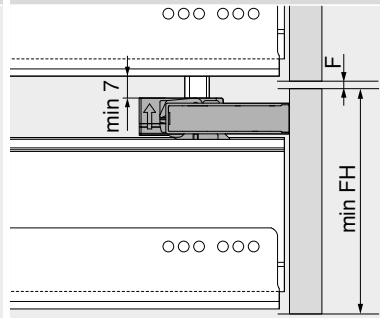
Nawiercanie mocowania zaczepu Ø 2.5 mm
¹ +4 mm przy LEGRABOX z relingiem poprzecznym AMBIA-LINE

MOVENTO | TANDEM



X = SKH + 10 mm
SKH Wysokość szuflady

Minimalna wysokość frontu FH



Systemy szuflad	Minimalna wysokość frontu FH					
	Szuflada standardowa			Szuflada z wysokim frontem		
	N	M	K	B	C	D F
LEGRABOX	107	132	170	-	221	- 285
TANDEMBOX intivo	111	126	156	183	215	240 -
TANDEMBOX antaro	111	126	156	183	215	247 -

Dotyczy prowadnic BLUMOTION
F Szczelina 2 mm

Strony ze wskazówkami

Przegląd – pozostałe produkty	585	Montaż, demontaż i regulacja	
Przegląd – LEGRABOX	219		
Przegląd – TANDEMBOX intivo	271	Adres URL	www.blum.com/a710
Przegląd – TANDEMBOX antaro	297		
Przegląd – MOVENTO	437	465	595
Przegląd – TANDEM	465		
Przegląd – pomoce montażowe	595	686	
Inne informacje techniczne	686		

System mocowania do cienkich frontów – EXPANDO T



- EXPANDO T – zamontowany fabrycznie system mocowania
- cienkie fronty od 8 mm
- różne materiały frontów
- 3 różne zastosowania – systemy podnośników, zawiasów i szuflad

Informacje o zamawianiu

System podnośników

Mocowanie frontu			
Rozwiązanie	Materiał	Nr art.	
Symetryczny	Stal	20S42T1	

Zastosowanie

AVENTOS HS | HL | HK

Pozycje mocowania zgodnie z informacjami w rozdziale o systemach podnośników

Systemy zawiasów

EXPANDO T			
Zawias	Sprężyna	Kolor	Nr art.
CLIP top	●	NI ONS	71B453T
BLUMOTION	●	NI	71T453T
CLIP top	○	NI	70T453T.TL

Różne nałożenie osiąga się poprzez odpowiednie pozycje mocowania

- Ze sprężyną
- Bez sprężyny

Systemy szuflad – LEGRABOX

Mocowanie frontu		Nr art.
Wysokość		
N		ZF7N70T2
M		ZF7M70T2
K		ZF7K70T2
C		ZF7C70T2

Wysokość F i pozycje mocowania zgodnie z informacjami w rozdziale o systemach szuflad – LEGRABOX

Stabilizacja frontu/dna do cienkich frontów

Kolor	Materiał	Nr art.
R7037	Tworzywo	Z96.00T1

- 1 x Od szerokości korpusu KB 601 mm
- 2 x Od szerokości korpusu KB 901 mm
- 1 x Od wysokości frontu 381 mm

Pozycje mocowania według informacji z rozdz. o sys. szuflad – LEGRABOX

Pozostałe produkty

EXPANDO T – pojedynczy			
Kolor	Materiał	Nr art.	
TGR	Tworzywo/stal	70T4532T	

Kolor		Kolor	
NI	Niklowany	TGR	Ciemnoszary
ONS	Czarny onyks	R7037	RAL 7037 ciemnoszary



System mocowania do cienkich frontów – EXPANDO T

Planowanie

Obszar zastosowania EXPANDO T

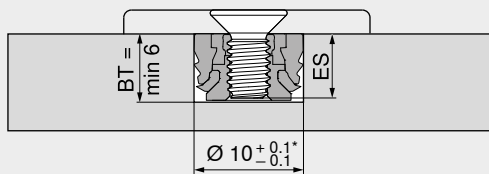
EXPANDO T jest przeznaczony do mocowania okuć Blum do cienkich frontach

Przy odpowiedniej stabilności i wytrzymałości można zastosować fronty o grubości od 8 mm

Obszar zastosowania i zalecenie montażowe

Materiały sprawdzone przez Blum	Wytrzymałość na rozciąganie poprzeczne (N/mm ²)	Minimalna siła dociągu (Nm)
Płyta wiórowa	> 0.40	1.5
MDF	> 0.60	1.5
HDF		2
XPL		2
Materiały mineralne		2
Kamień naturalny – Granit Nero Assoluto		3
Kamień sztuczny – kompozyt kwarcowy		3
Płyty ceramiczne		3

Głębokość wiercenia | wybór wkrętów – EXPANDO T



Do pojedynczego EXPANDO T trzeba stosować wkręty z gwintem M4

BT Głębokość wiercenia

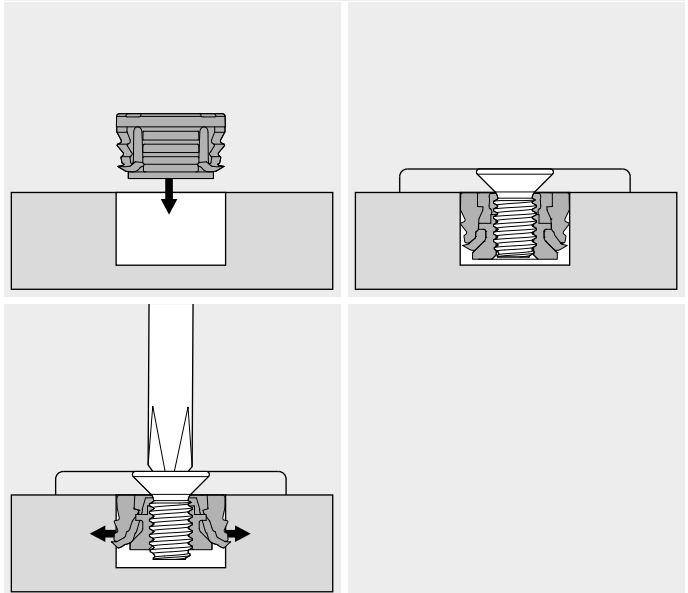
ES Głębokość wejścia wkrętu

ES min. = 4 mm

ES max. = BT – 0.5 mm

* Kamień i ceramika +0.2/-0.1 mm

Montaż – EXPANDO T



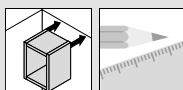
Wyłączenie odpowiedzialności

Firma Blum nie ponosi odpowiedzialności za zastosowanie EXPANDO T w połączeniu z niewymienionymi materiałami lub okuciami innych producentów

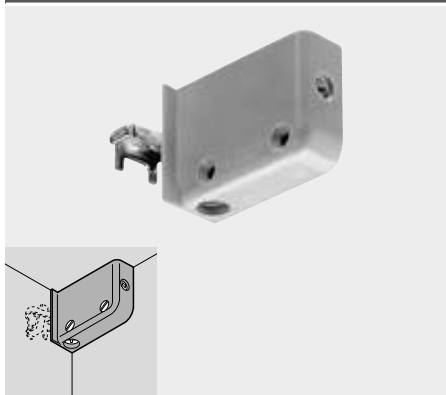
Montaż powinien być przeprowadzony przez doświadczonego stolarza

Strony ze wskazówkami

Przegląd – pozostałe produkty	585	Więcej o naszym nowym systemie mocowania EXPANDO T		Montaż, demontaż i regulacja	
Przegląd – AVENTOS HS	53				
Przegląd – AVENTOS HL	59				
Przegląd – AVENTOS HK	65	Adres URL		Adres URL	
Przegląd – CLIP top BLUMOTION CLIP top – zawiasy	93	www.blum.com/EXPANDO_T_3		www.blum.com/a720	
Przegląd – LEGRABOX	219				
Stabilizacja frontu/dna do cienkich frontów	258				



Zawieszki do szafek – przykręcane



- obudowa z tworzywa z hakiem ze stali
- kolor: białe | brązowe | RAL 9001
- regulacja w trzech wymiarach
- obciążenie 130 kg na parę według DIN EN 15939 (ramy kontroli A)

Informacje o zamawianiu

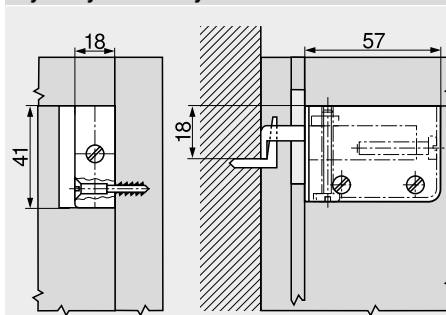
Rozwiązanie	Nr art.
Praw.	48N0510.02
Lew.	48N0510.03

Strony ze wskazówkami

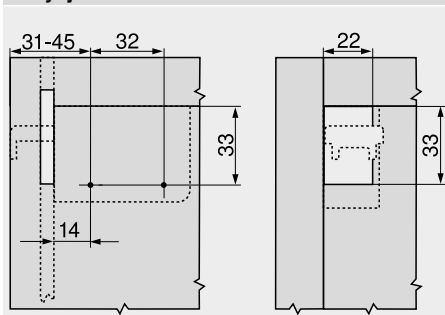
Założenia testowe	690
-------------------	-----

Planowanie

Wymiary zabudowy

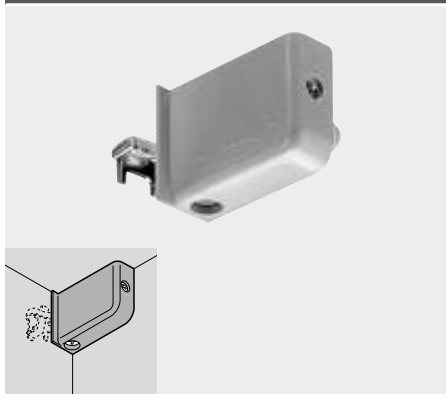


Pozycje mocowania



W boku korpusu i w wycięciu ścianki tylnej

Zawieszki do szafek – do wprasowania



- obudowa z tworzywa z hakiem ze stali
- kolor: białe | brązowe | RAL 9001
- regulacja w trzech wymiarach
- obciążenie 130 kg na parę według DIN EN 15939 (ramy kontroli A)

Informacje o zamawianiu

Rozwiązanie	Nr art.
Praw.	48N0610.02
Lew.	48N0610.03

Akcesoria

Matryca do wciskania

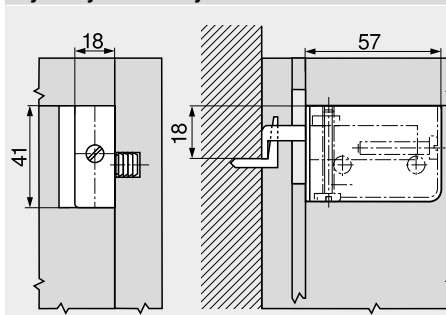
Obróbka	Nr art.
Zawieszki do szafek	MZM.0078
1 PRO-CENTER MINIPRESS	

Strony ze wskazówkami

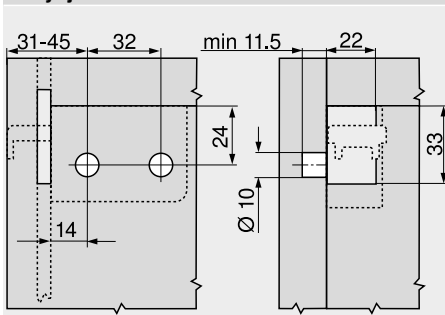
Założenia testowe	690
-------------------	-----

Planowanie

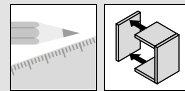
Wymiary zabudowy



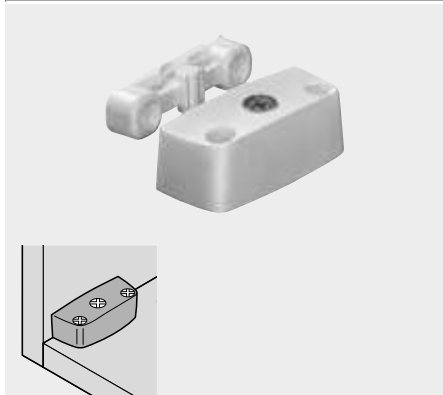
Pozycje mocowania



W boku korpusu i w wycięciu ścianki tylnej



Złącza do korpusu – przykręcane

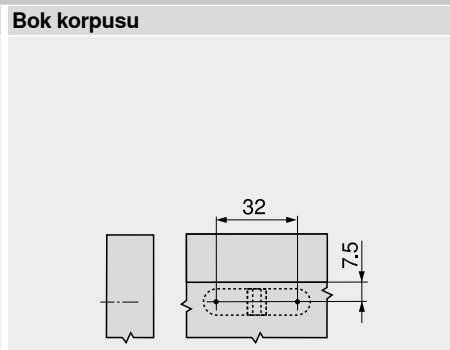
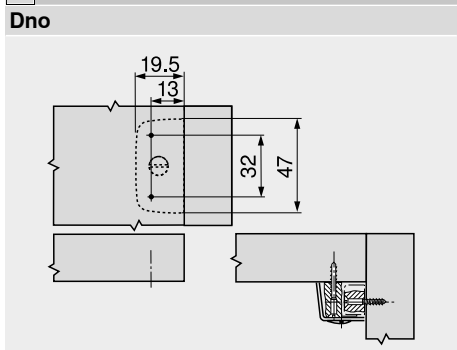


- obudowa wykonana z tworzywa z zamontowanym mimośrodkiem cynkowym
- element łączący z tworzywa

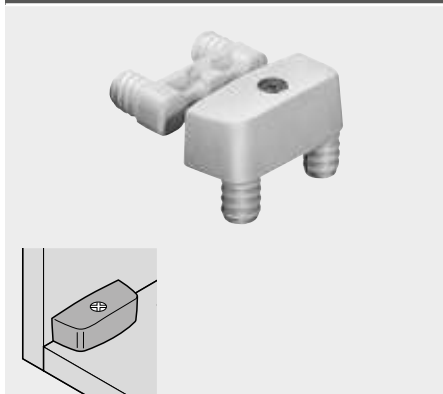
Informacje o zamawianiu

Kolor	Nr art.
Biały brązowy	40.2000

Planowanie



Złącza do korpusu – do wprasowania

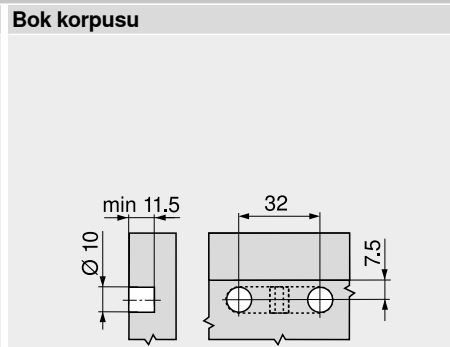
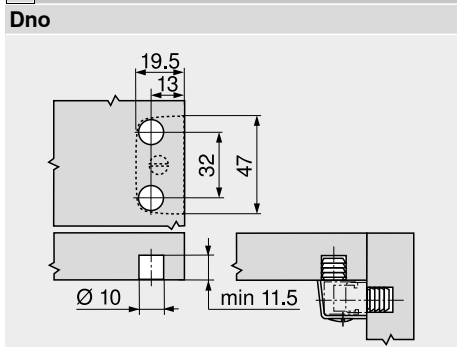


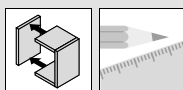
- obudowa wykonana z tworzywa z zamontowanym mimośrodkiem cynkowym
- element łączący z tworzywa

Informacje o zamawianiu

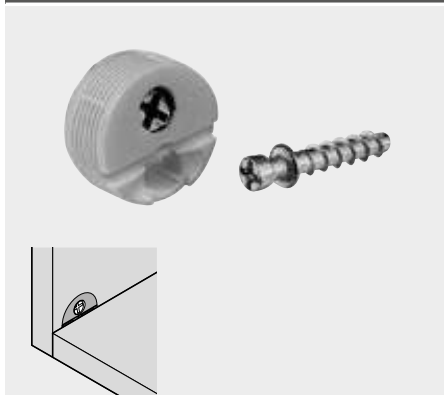
Obudowa złącz	
Kolor	Nr art.
Biały brązowy	40.2110
Część łącząca	
Kolor	Nr art.
Transparentny	40.2120.02

Planowanie





Złącza do korpusu z wkrętem



- obudowa wykonana z tworzywa z zamontowanym mimośrodowo cynkowym
- wkręt łączący z odlewu cynkowego

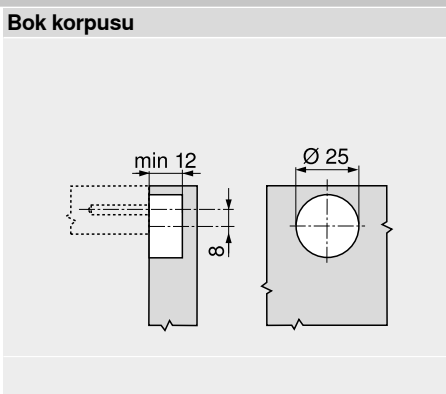
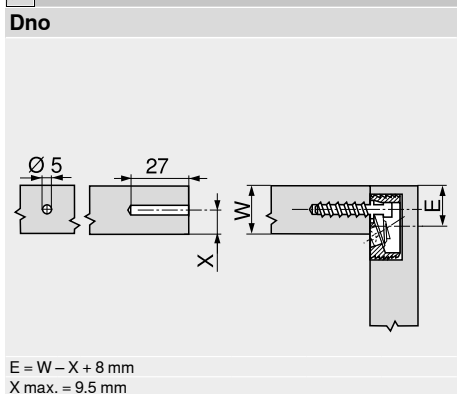
Informacje o zamawianiu

Kolor	Nr art.
Biały brązowy	42.0700.01

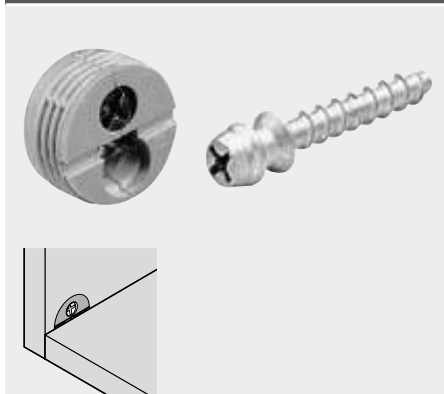
A Akcesoria

Matryca do wciskania	
	Obróbka 1 Nr art.
	Obudowa złącz MZM.0077
1	PRO-CENTER MINIPRESS

Planowanie



Złącza do korpusu z wkrętem



- obudowa wykonana z tworzywa z zamontowanym mimośrodowo cynkowym
- wkręt łączący z odlewu cynkowego

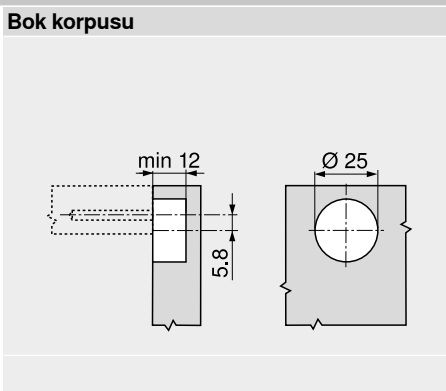
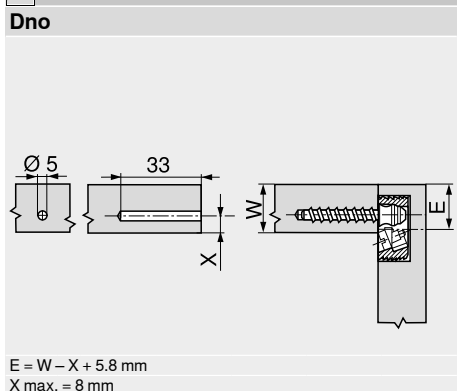
Informacje o zamawianiu

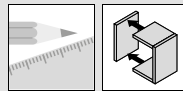
Obudowa złącz	
Kolor	Nr art.
Biały brązowy	40.0110N
Śruba złącza	
Materiał	Nr art.
Cynk	40.0720

A Akcesoria

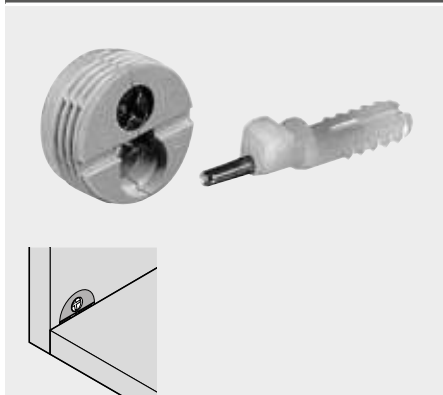
Matryca do wciskania	
	Obróbka 1 Nr art.
	Obudowa złącz MZM.0077
1	PRO-CENTER MINIPRESS

Planowanie





Złącza do korpusu z kołkiem rozporowym



- obudowa wykonana z tworzywa z zamontowanym mimośrodowo cynkowym
- kołek rozporowy z tworzywa z bolcem ze stali

Informacje o zamawianiu

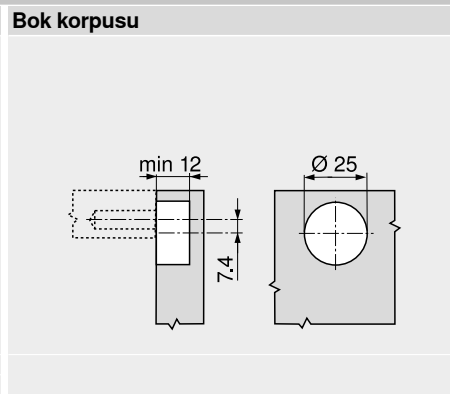
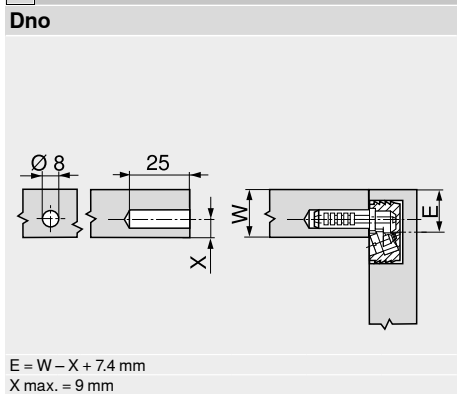
Kolor	Nr art.
Biały brązowy	40.0200N

A Akcesoria

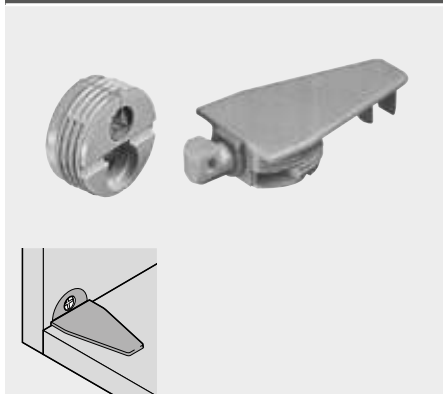
Matryca do wciskania

	Obróbka	1	Nr art.
	Obudowa złącz		MZM.0070
1	PRO-CENTER MINIPRESS		

Planowanie



Złącza do korpusu z częścią łączącą w systemie 32



- obudowa wykonana z tworzywa z zamontowanym mimośrodowo cynkowym
- element łączący z tworzywa

Informacje o zamawianiu

Obudowa złącz

Kolor	Nr art.
Biały brązowy	40.0110N

Część łącząca

Kolor	Nr art.
Biały brązowy	40.0620

A Akcesoria

Matryca do wciskania

	Obróbka	1	Nr art.
	Obudowa złącz		MZM.0070
	Część łącząca		MZM.0071
1	PRO-CENTER MINIPRESS		

Planowanie

