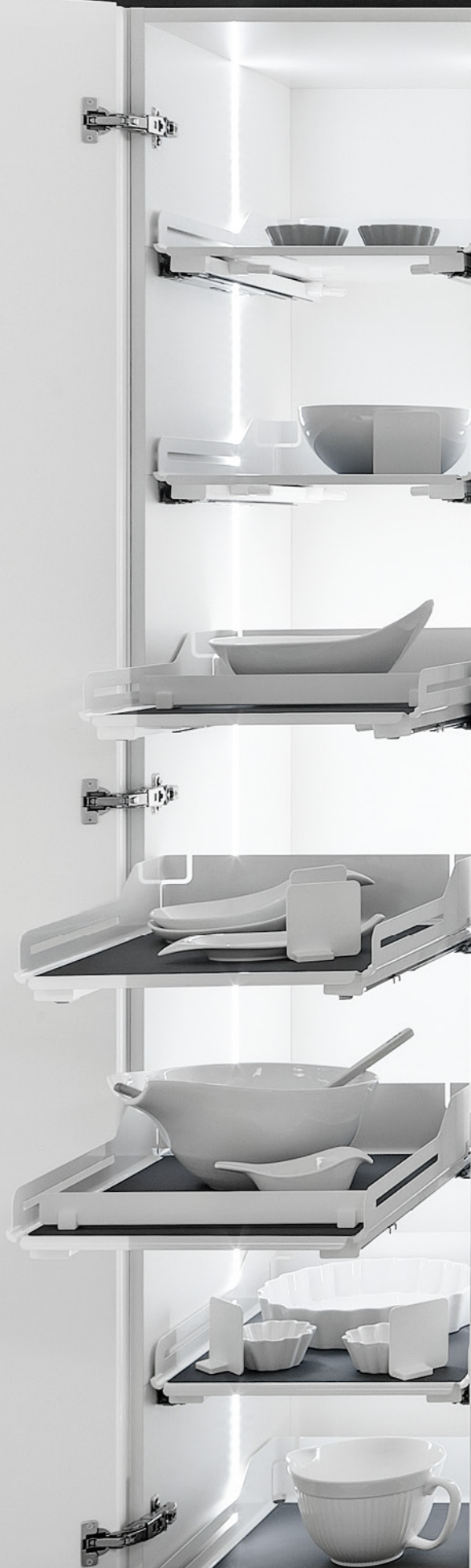


EXTENDO

Praktyczne półki EXTENDO rewelacyjnie sprawdzają się jako wyposażenie mebli kuchennych. Zastąpienie tradycyjnych półek systemem pozwala na dużo bardziej efektywne wykorzystanie wnętrza szafek. Zyskujemy nie tylko lepszy dostęp do przedmiotów umieszczonych z przodu, ale dzięki płynnemu wysunięciu półki, z łatwością możemy sięgnąć po produkty znajdujące się nawet na samym jej końcu.

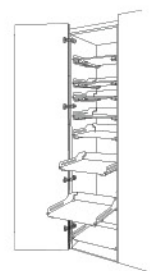
Półki EXTENDO są doskonałe nie tylko w kuchni. Z powodzeniem można stosować je również w sypialni, garderobie, a nawet biurze.

Zeskanuj stronę i zobacz
przykładowe aranżacje z zastosowaniem.



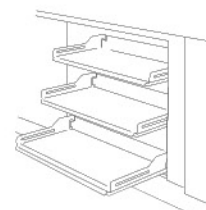
**W SZAFKACH
WYSOKICH**

68



**W SZAFKACH
PODBLATOWYCH**

112



**W GARDEROBIE,
ŁAZIENCIE I PRALNI**

242



W BIURZE

276



EXTENDO

Wygoda, funkcjonalność i nowoczesny design

Funkcjonalność, nowatorska i ergonomiczna konstrukcja, wytrzymałość na duże obciążenia, a przede wszystkim sposób, w jaki ułatwiają codzienną pracę, to największe zalety półek EXTENDO. System umożliwia optymalne dopasowanie szafek do potrzeb i wygody użytkowników. Ich ogromnym atutem jest możliwość zastosowania kilku półek na dowolnej wysokości, w szafkach o szerokości frontu od 300 do 1200 mm.



- Półki są wyprofilowane z jednolitej blachy w taki sposób, aby uniemożliwić wypadanie przechowywanych przedmiotów, natomiast zaokrąglenia narożników ułatwiają czyszczenie;
- Zostały skonstruowane tak, aby zachować wysoką sztywność, co sprawia, że są bardzo wytrzymałe;
- Dno zabezpieczone jest idealnie dopasowaną matą antypoślizgową, która zapobiega przesuwaniu się przedmiotów podczas wysuwania i wsuwania półek.

DOSTĘPNE MODUŁY: 300 / 400 / 450 / 500
/ 600 / 800 / 900 / 1000 / 1200
OBCIĄŻENIE: 30 kg

nr
art

SYSTEMY

według modułów szafek
na stronach 26 – 27

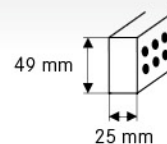


Magnetyczna podziałka Libell



Nr art. 01.825.A lub B lub S
85 x 90 mm

Listwa dystansowa 25 mm



Nr art.

kolor

06.33.A

antracyt

06.33.B

biały

06.33.C

chrom

06.33.S

szary



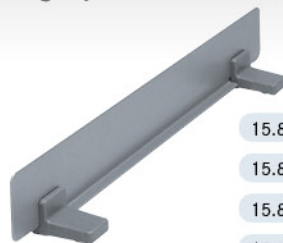
Elementy uzupełniające komplety

Nadstawiana półka Libell



Nr art.	do modułu	szer. x gł. x wys.
15.834.A lub B lub S	600 mm	534 x 226 x 160/164 mm
15.836.A lub B lub S	900 mm	834 x 226 x 160/164 mm

Magnetyczna barierka Libell



Nr art.	do modułu	szer. x wys.
15.809.A lub B lub S	275 mm	207 x 42 mm
15.810.A lub B lub S	300 mm	232 x 42 mm
15.811.A lub B lub S	400 mm	332 x 42 mm
15.812.A lub B lub S	450 mm	382 x 42 mm
15.813.A lub B lub S	500 mm	432 x 42 mm
15.814.A lub B lub S	600 mm	532 x 42 mm
15.824.A lub B lub S do listwy	600 mm	507 x 42 mm
15.815.A lub B lub S	800 mm	732 x 42 mm
15.816.A lub B lub S	900 mm	832 x 42 mm
15.817.A lub B lub S	1000 mm	932 x 42 mm
15.818.A lub B lub S	1200 mm	1132 x 42 mm

MODUŁ 300**do zawiasów z uskokiem zerowym**

Nr art.	półka	mata	typ	szerokość półki
15.010.AA	antracyt	antracyt	EXTENDO	250 mm
15.0020.KPL/AA	antracyt	antracyt	EXTENDO z prowadnicami	250 mm
15.010.BA	biały	antracyt	EXTENDO	250 mm
15.0020.KPL/BA	biały	antracyt	EXTENDO z prowadnicami	250 mm
15.010.SA	szary	antracyt	EXTENDO	250 mm
15.0020.KPL/SA	szary	antracyt	EXTENDO z prowadnicami	250 mm

MODUŁ 400**do zawiasów z uskokiem zerowym**

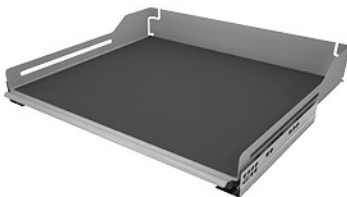
Nr art.	półka	mata	typ	szerokość półki
15.011.AA	antracyt	antracyt	EXTENDO	350 mm
15.0021.KPL/AA	antracyt	antracyt	EXTENDO z prowadnicami	350 mm
15.011.BA	biały	antracyt	EXTENDO	350 mm
15.0021.KPL/BA	biały	antracyt	EXTENDO z prowadnicami	350 mm
15.011.SA	szary	antracyt	EXTENDO	350 mm
15.0021.KPL/SA	szary	antracyt	EXTENDO z prowadnicami	350 mm

MODUŁ 450**do zawiasów z uskokiem zerowym**

Nr art.	półka	mata	typ	szerokość półki
15.012.AA	antracyt	antracyt	EXTENDO	400 mm
15.0022.KPL/AA	antracyt	antracyt	EXTENDO z prowadnicami	400 mm
15.012.BA	biały	antracyt	EXTENDO	400 mm
15.0022.KPL/BA	biały	antracyt	EXTENDO z prowadnicami	400 mm
15.012.SA	szary	antracyt	EXTENDO	400 mm
15.0022.KPL/SA	szary	antracyt	EXTENDO z prowadnicami	400 mm

MODUŁ 500**do zawiasów z uskokiem zerowym**

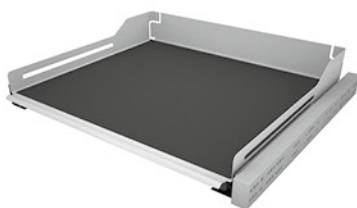
Nr art.	półka	mata	typ	szerokość półki
15.013.AA	antracyt	antracyt	EXTENDO	450 mm
15.0023.KPL/AA	antracyt	antracyt	EXTENDO z prowadnicami	450 mm
15.013.BA	biały	antracyt	EXTENDO	450 mm
15.0023.KPL/BA	biały	antracyt	EXTENDO z prowadnicami	450 mm
15.013.SA	szary	antracyt	EXTENDO	450 mm
15.0023.KPL/SA	szary	antracyt	EXTENDO z prowadnicami	450 mm

MODUŁ 600**do zawiasów z uskokiem zerowym**

Nr art.	półka	mata	typ	szerokość półki
15.014.AA	antracyt	antracyt	EXTENDO	550 mm
15.0024.KPL/AA	antracyt	antracyt	EXTENDO z prowadnicami	550 mm
15.014.BA	biały	antracyt	EXTENDO	550 mm
15.0024.KPL/BA	biały	antracyt	EXTENDO z prowadnicami	550 mm
15.014.SA	szary	antracyt	EXTENDO	550 mm
15.0024.KPL/SA	szary	antracyt	EXTENDO z prowadnicami	550 mm

do zawiasów standardowych, z listwą dystansową

Nr art.	półka	mata	typ	szerokość półki
15.054.AA	antracyt	antracyt	EXTENDO do listwy	525 mm
15.0054.KPL/AA	antracyt	antracyt	EXTENDO do listwy z prowadnicami	525 mm
15.054.BA	biały	antracyt	EXTENDO do listwy	525 mm
15.0054.KPL/BA	biały	antracyt	EXTENDO do listwy z prowadnicami	525 mm
15.054.SA	szary	antracyt	EXTENDO do listwy	525 mm
15.0054.KPL/SA	szary	antracyt	EXTENDO do listwy z prowadnicami	525 mm



MODUŁ 800



do zawiasów z uskokiem zerowym

Nr art.	półka	mata	typ	szerokość półki
15.015.AA	antracyt	antracyt	EXTENDO	750 mm
15.0025.KPL/AA	antracyt	antracyt	EXTENDO z prowadnicami	750 mm
15.015.BA	biały	antracyt	EXTENDO	750 mm
15.0025.KPL/BA	biały	antracyt	EXTENDO z prowadnicami	750 mm
15.015.SA	szary	antracyt	EXTENDO	750 mm
15.0025.KPL/SA	szary	antracyt	EXTENDO z prowadnicami	750 mm

MODUŁ 900



do zawiasów z uskokiem zerowym

Nr art.	półka	mata	typ	szerokość półki
15.016.AA	antracyt	antracyt	EXTENDO	850 mm
15.0026.KPL/AA	antracyt	antracyt	EXTENDO z prowadnicami	850 mm
15.016.BA	biały	antracyt	EXTENDO	850 mm
15.0026.KPL/BA	biały	antracyt	EXTENDO z prowadnicami	850 mm
15.016.SA	szary	antracyt	EXTENDO	850 mm
15.0026.KPL/SA	szary	antracyt	EXTENDO z prowadnicami	850 mm

MODUŁ 1000



do zawiasów z uskokiem zerowym

Nr art.	półka	mata	typ	szerokość półki
15.017.AA	antracyt	antracyt	EXTENDO	950 mm
15.0027.KPL/AA	antracyt	antracyt	EXTENDO z prowadnicami	950 mm
15.017.BA	biały	antracyt	EXTENDO	950 mm
15.0027.KPL/BA	biały	antracyt	EXTENDO z prowadnicami	950 mm
15.017.SA	szary	antracyt	EXTENDO	950 mm
15.0027.KPL/SA	szary	antracyt	EXTENDO z prowadnicami	950 mm

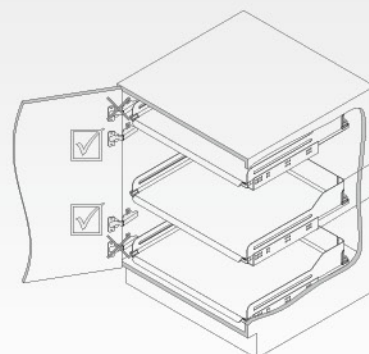
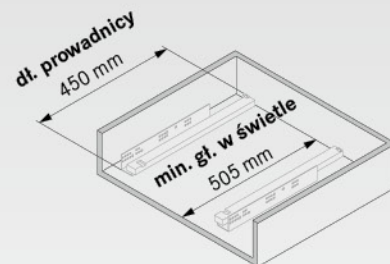
MODUŁ 1200



do zawiasów z uskokiem zerowym

Nr art.	półka	mata	typ	szerokość półki
15.018.AA	antracyt	antracyt	EXTENDO	1150 mm
15.0028.KPL/AA	antracyt	antracyt	EXTENDO z prowadnicami	1150 mm
15.018.BA	biały	antracyt	EXTENDO	1150 mm
15.0028.KPL/BA	biały	antracyt	EXTENDO z prowadnicami	1150 mm
15.018.SA	szary	antracyt	EXTENDO	1150 mm
15.0028.KPL/SA	szary	antracyt	EXTENDO z prowadnicami	1150 mm

Specyfikacja techniczna

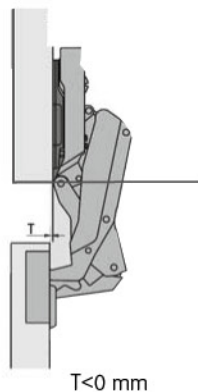


wys. półki z prowadnicami

Skrócony schemat montażu systemów **EXTENDO** do zawiasów z uskokiem zerowym (prowadnice Grass Dynamoov 450)



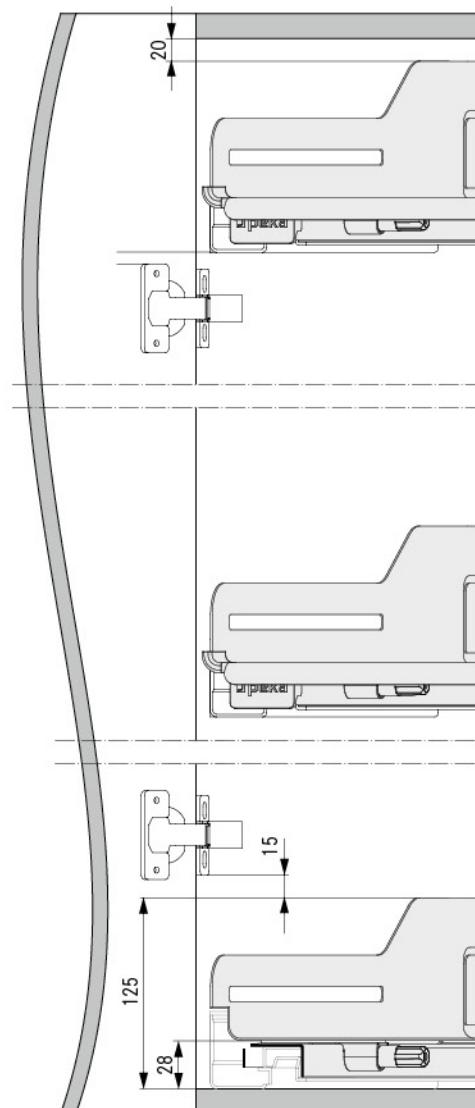
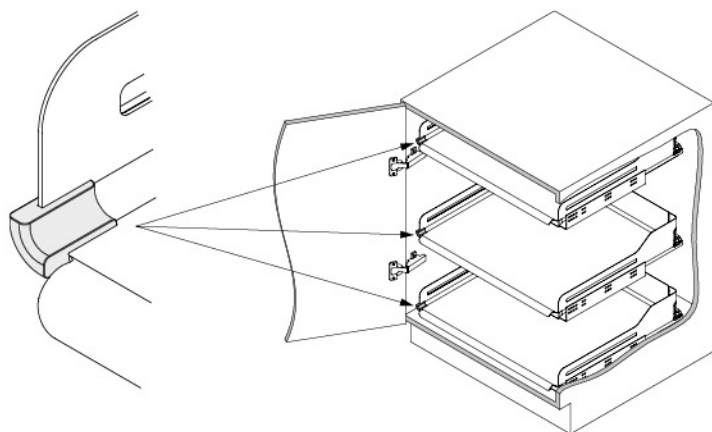
UWAGA! Należy stosować zawias z uskokiem zerowym.



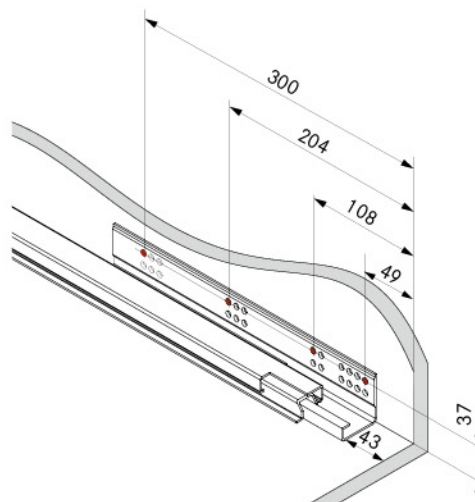
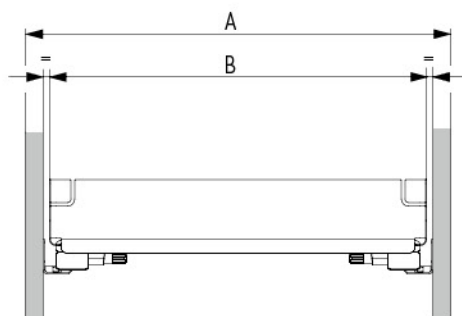
$T < 0$ mm



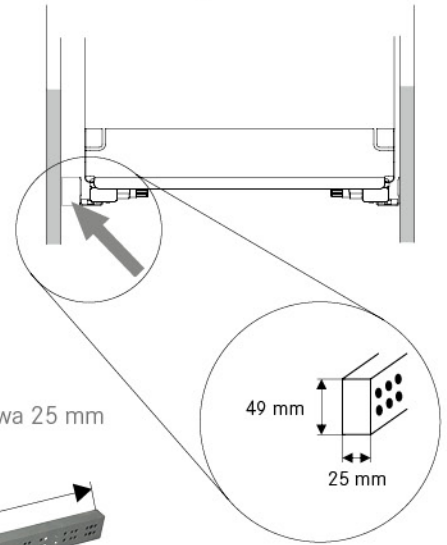
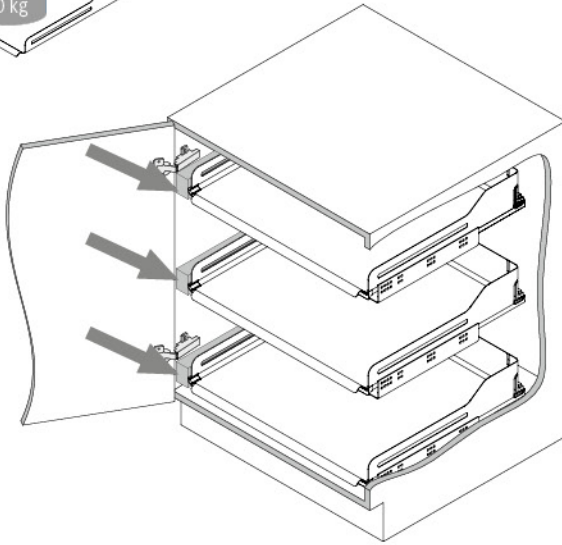
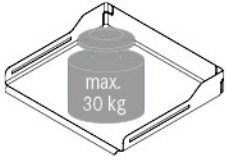
Zabezpieczenie przed zarysowaniem frontu



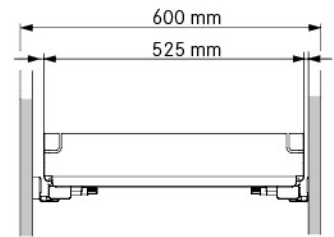
A	B
300 mm	250 mm
400 mm	350 mm
450 mm	400 mm
500 mm	450 mm
600 mm	550 mm
800 mm	750 mm
900 mm	850 mm
1000 mm	950 mm
1200 mm	1150 mm



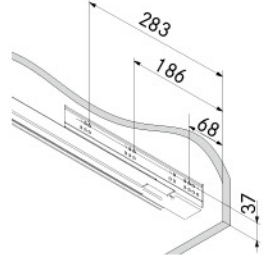
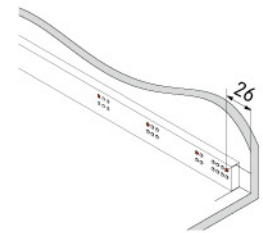
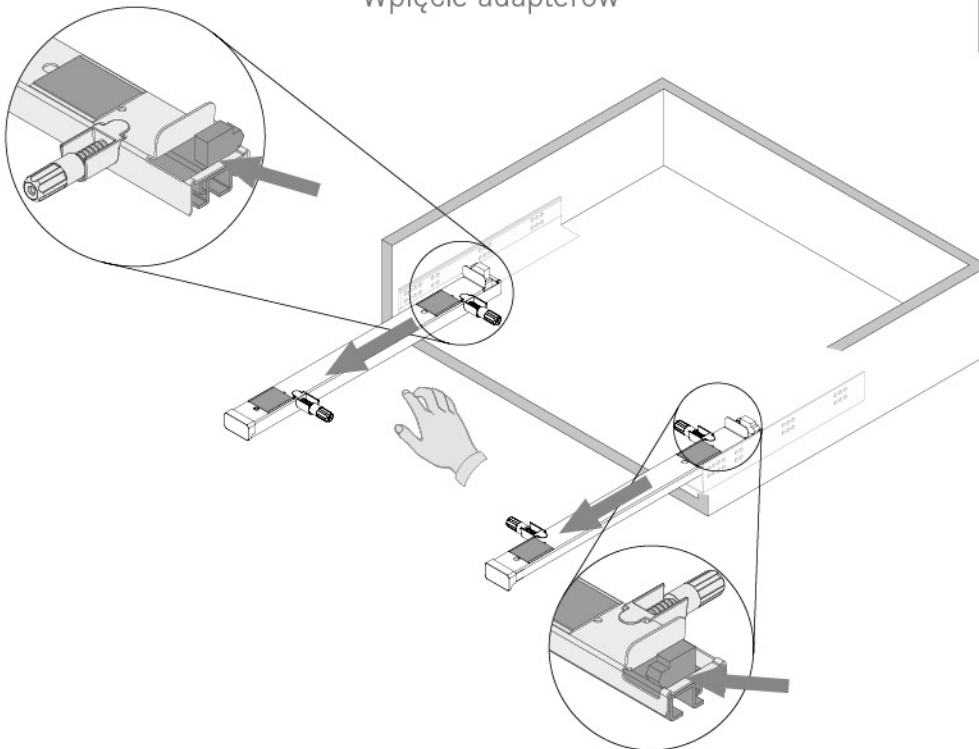
Skrócony schemat montażu systemów **EXTENDO 600** do listwy dystansowej (prowadnice Grass Dynamoov 450)

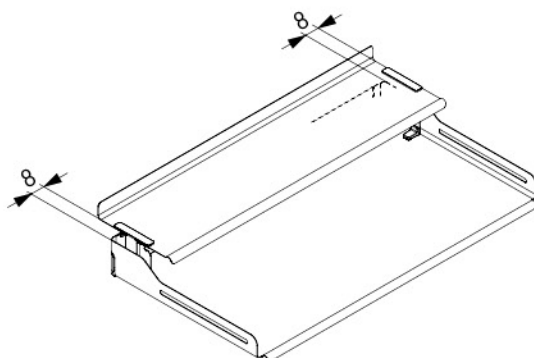
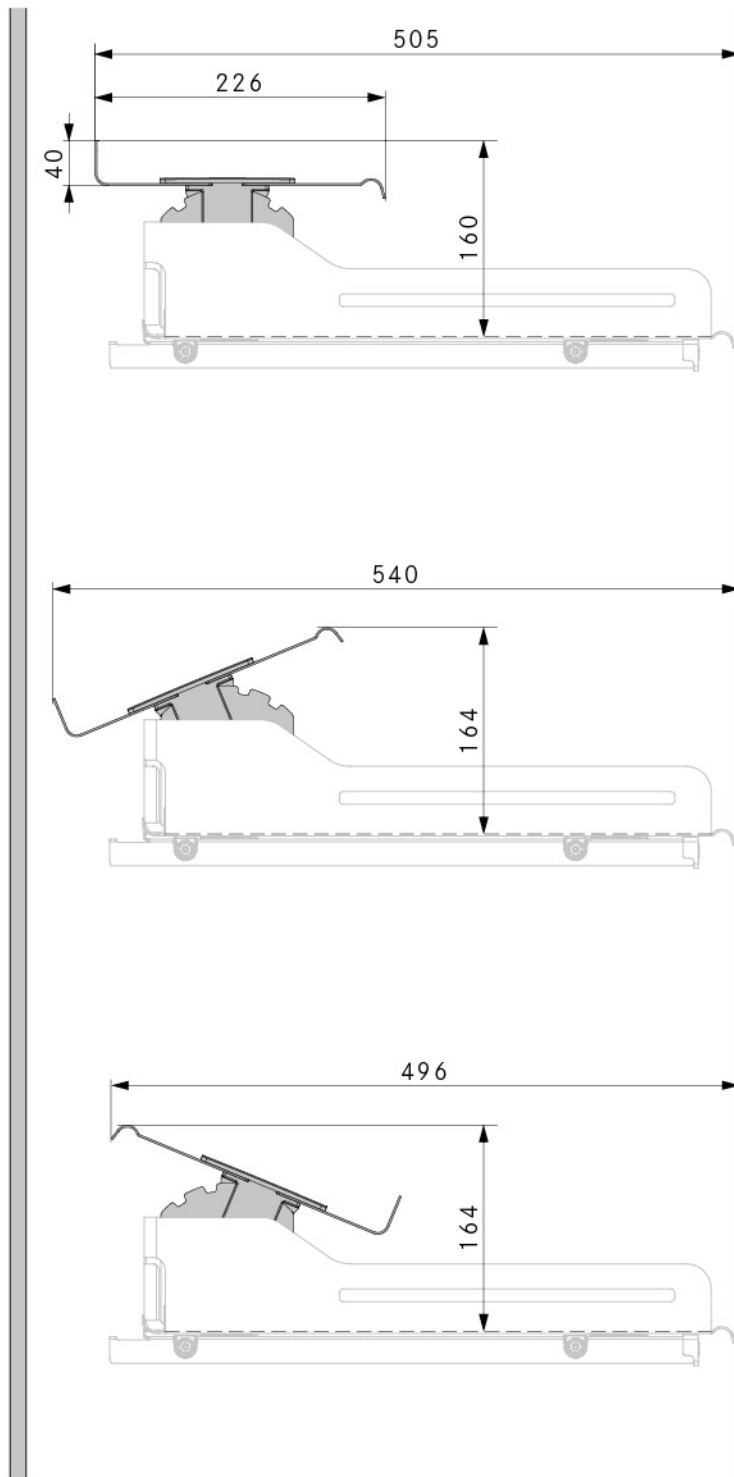


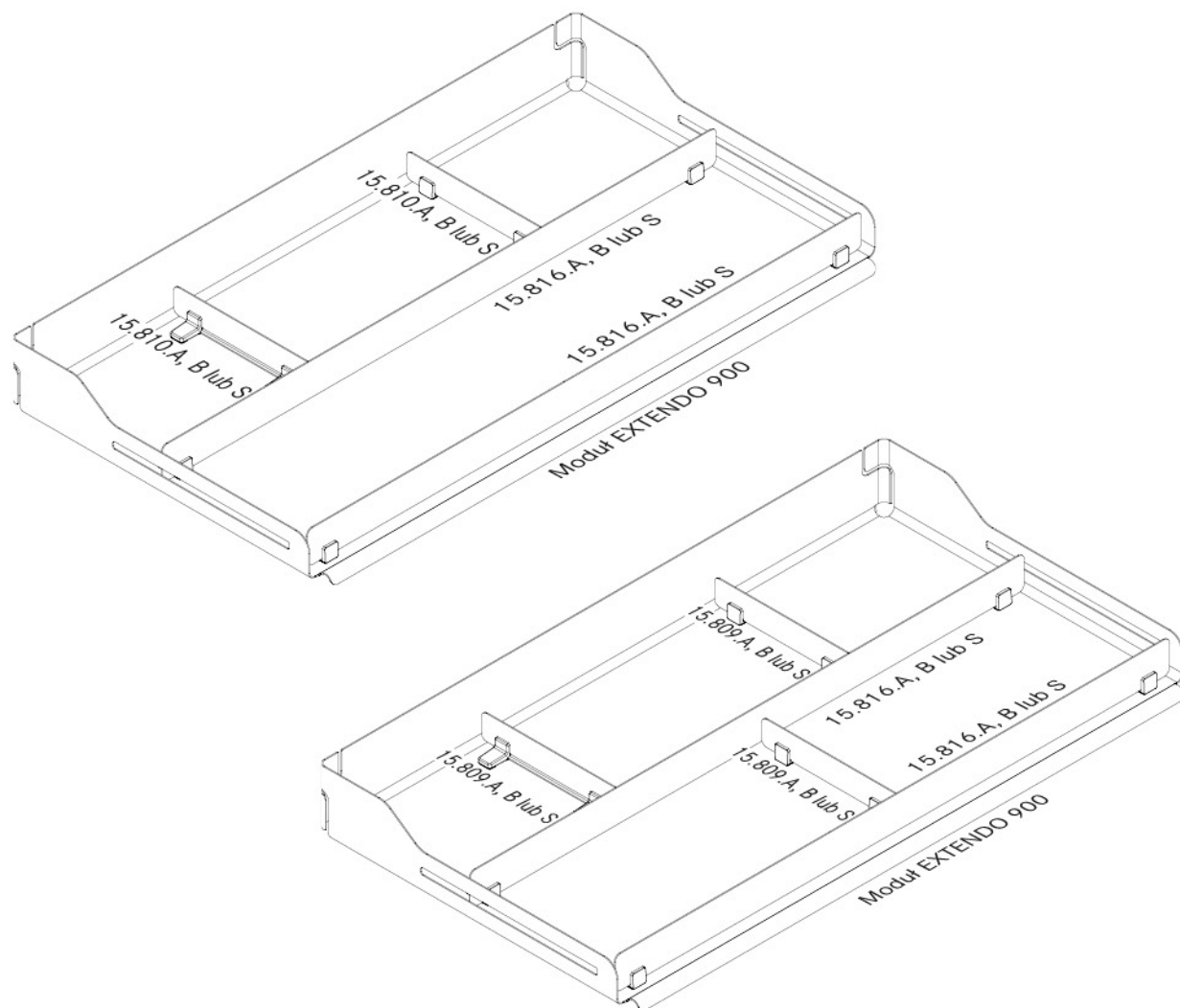
Listwa dystansowa 25 mm



Wpięcie adapterów



Dodatkowa **NADSTAWIANA PÓŁKA**



Nr art.	do modułu	szerokość
15.809.A lub B lub S	275	207 mm
15.810.A lub B lub S	300	232 mm
15.811.A lub B lub S	400	332 mm
15.812.A lub B lub S	450	382 mm
15.813.A lub B lub S	500	432 mm
15.814.A lub B lub S	600	532 mm
15.824.A lub B lub S	600 do listwy	507 mm
15.815.A lub B lub S	800	732 mm
15.816.A lub B lub S	900	832 mm
15.817.A lub B lub S	1000	932 mm
15.818.A lub B lub S	1200	1132 mm

