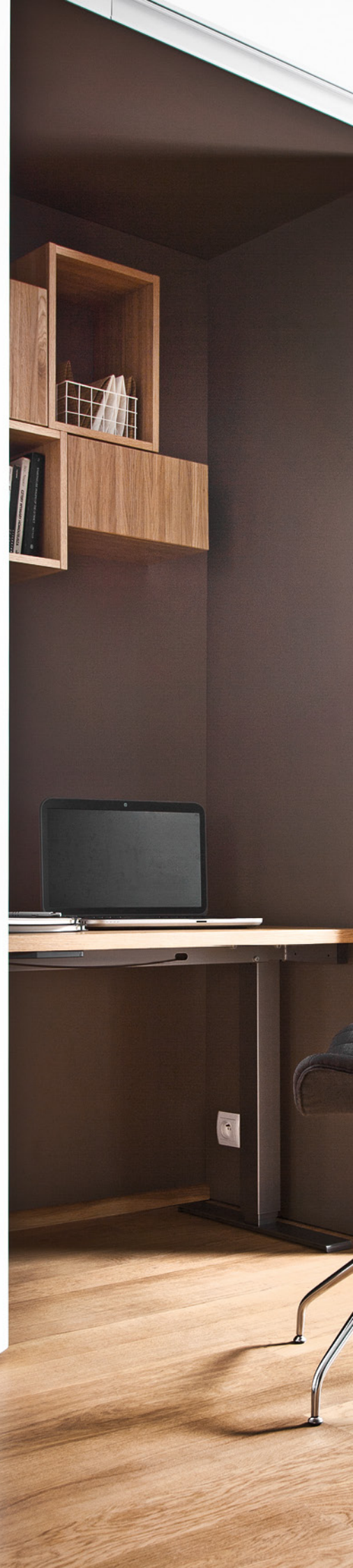


# AKCESORIA RÓŻNE

Szeroka gama niezwykle zróżnicowanych akcesoriów w naszej ofercie pomoże zrealizować nawet najbardziej nietypowe pomysły.

Oferujemy możliwość indywidualnego skonstruowania szaf w nietypowych wnękach, które w przeciwnym wypadku pozostałyby niedostępne. Proponujemy bardzo funkcjonalne systemy, będące jednym z topowych trendów ostatnich targów w Mediolanie, które umożliwiają schowanie całych kuchni za drzwiami.

Aksesoria różne to także mniejsze, przemyślane rozwiązania, które ułatwiają życie. Oferujemy zróżnicowane systemy regulacji wysokości stołów, biurek czy inne mechanizmy podbłatowe, które z powodzeniem sprawdzają się w małych kuchniach. Oferujemy także praktyczne systemy relingowe. Dostarczamy akcesoria do pomieszczeń gospodarczych, które pomagają utrzymać ład i porządek również w tej typowo roboczej części każdego domu.

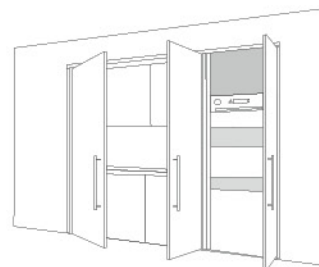




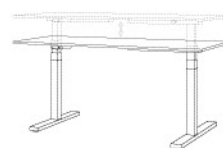
**PROWADNICE  
DO INDYWIDUALNYCH  
KONSTRUKCJI** **268**



**HAWA** **270**



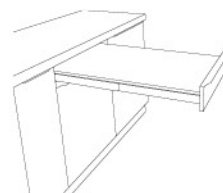
**STELAŻ ELEKTRYCZNY  
BIURKA** **278**



**STOŁY Z REGULOWANĄ  
WYSOKOŚCIĄ** **280**



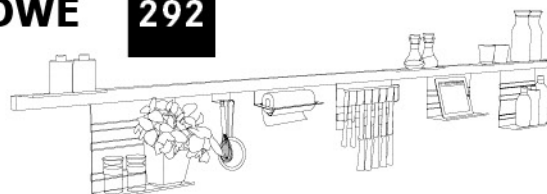
**MECHANIZMY  
PODBLATOWE** **282**



**POMIESZCZENIA  
GOSPODARCZE I INNE** **286**



**SYSTEMY RELINGOWE** **292**



# PROWADNICE DO INDYWIDUALNYCH KONSTRUKCJI

## Sposób na nietypową wnękę

System prowadnic pozwala na wykorzystanie nietypowych wnęk, za pomocą indywidualnie zbudowanej konstrukcji. Dzięki temu rozwiązaniu zyskujemy możliwość optymalnego zagospodarowania trudno dostępnych miejsc, zwłaszcza głębokich szaf.



Prowadnice umożliwiają większą elastyczność w tworzeniu mebli. Mogą być użyte praktycznie wszędzie: w kuchni, garderobie lub w innym miejscu domu.

- Mogą być stosowane do zabudowy wnęk o szerokości min. 110 mm, dowolnej wysokości i głębokości od 400 do 1010 mm;
- W skład zestawu wchodzi prowadnica, górne prowadzenie i profil mocowany do zbudowanej konstrukcji;
- Dodatkowo można zastosować hamulec SoftStopp, który zapewnia delikatne i ciche zamykanie;
- Dopuszczalne obciążenie: 120 lub 150 kg.

OBCIĄŻENIE:

120 lub 150 kg

### Elementy uzupełniające komplety



Hamulec SoftStopp

Nr art. 03.20.S

W celu optymalnego funkcjonowania systemu należy zastosować jeden lub dwa hamulce instalowane w górnej części konstrukcji.





Nr art.	długość prowadnicy	min. gł. wnęki	obciążenie	kolor
03.01.B	390 mm	400 mm	150 kg	biała
03.02.B	450 mm	460 mm	150 kg	biała
03.03.B	490 mm	500 mm	150 kg	biała
03.04.B	530 mm	540 mm	150 kg	biała
03.05.O	600 mm	610 mm	150 kg	ocynkowana
03.06.O	700 mm	710 mm	120 kg	ocynkowana
03.07.O	800 mm	810 mm	120 kg	ocynkowana
03.08.O	900 mm	910 mm	120 kg	ocynkowana
03.09.O	1000 mm	1010 mm	120 kg	ocynkowana



# HAWA



## Niewidoczne wnętrze

Systemy umożliwiające schowanie niemal całej kuchni za drzwiami są obecnie na topie. Dają one możliwość wyciągania, składania i chowania drzwi do wnęki, znajdującej się pomiędzy korpusami. Dzięki temu zabiegowi możemy uzyskać obszerną przestrzeń, w której będzie ukryta prawie cała kuchnia.

Obecnie kuchnie coraz częściej łączone są z salonem. Dlatego potrzebne są rozwiązania pozwalające na dostosowanie przestrzeni zarówno do roboczych funkcji kuchni, gdy w niej gotujemy, jak i do reprezentacyjnych funkcji salonu, gdy przyjmujemy gości.

System HAWA jest jednak dedykowany nie tylko kuchniom, ale również świetnie sprawdza się w garderobach, łazienkach, pralniach czy biurach. Różne funkcje użytkowe domowej przestrzeni często się przenikają. Stosując systemy HAWA możemy uzyskać neutralny mebel, który nie ingeruje w styl wnętrza. Jeżeli zasłonimy wnękę, nikt nie dowie się, że w łazience ukryta jest pralnia, a w salonie biuro.

- Możliwość ukrycia części roboczej kuchni, zwłaszcza gdy nie chcemy aby nasze kuchenne laboratorium było widoczne dla wszystkich gości. Dyskretnie schowamy w ten sposób strefę zmywania czy gotowania;
- Zmiana części roboczej kuchni w nowoczesną i modną zabudowę;
- Ukrycie kuchennych bibelotów, zabezpieczenie przed kurzem i ochrona przed promieniowaniem słonecznym;
- Możemy ukryć zabudowę z piekarnikiem, kuchenką mikrofalową i innym, na stałe wbudowanym sprzętem;
- Na pograniczu kuchni i salonu, za systemami HAWA, możemy umieścić domową biblioteczkę czy audiotekę, a nawet sprzęt RTV;
- Możemy stworzyć przestronną garderobę, ukrytą za jednolitymi frontami. W każdej chwili możemy uzyskać swobodny dostęp do zawartości szafy;
- Brak dolnego prowadzenia drzwi sprawia, że nie potykamy się o szyny, które zwykle przeszkadzają;
- Wysoka jakość wykonania systemu.







# HAWA-Concepta

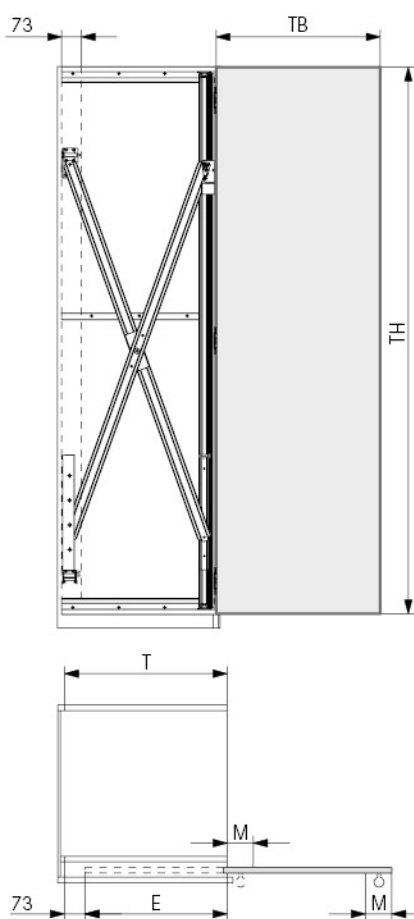
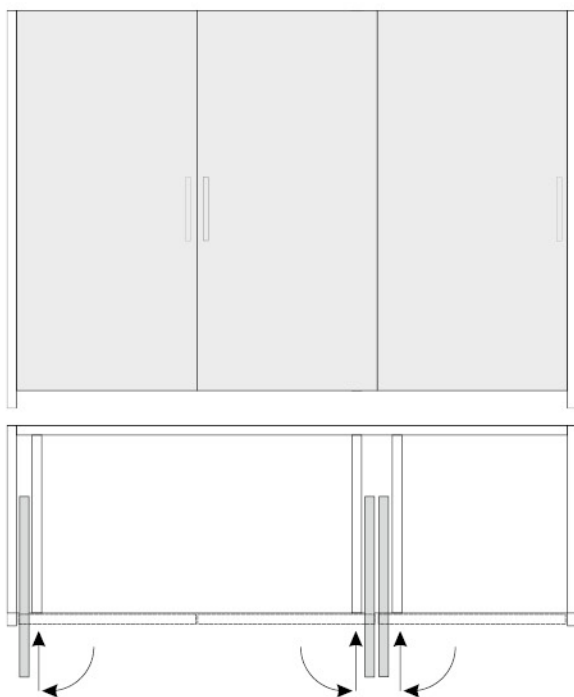
## Ukryta wnęka

Idealne rozwiązanie, które pozwala zachować neutralną powierzchnię mebla, funkcjonalność ukrytej kuchni i jednocześnie zapewnia doskonale płynny ruch frontów drzwi. Używając systemu HAWA-Concepta skrzydła drzwi otwieramy w tradycyjny sposób, a następnie wsuwamy je do wnęki znajdującej się pomiędzy korpusami. Rozwiązanie to jest dedykowane szczególnie takim pomieszczeniom, w których tradycyjnie otwierane skrzydła mogłyby zaburzyć estetykę lub ergonomię wnętrza.

- Systemy do mocowania drzwi o wadze do 25, 30, 40 lub 50 kg;
- Obsługiwane drzwi mogą mieć wysokość od 1250 do 2850 mm;
- Możliwe szerokości drzwi od 300 do 900 mm;
- Front może mieć grubość od 19 do 50 mm;
- Technologia nożycowa umożliwia wsunięcie drzwi do wnęki, zapewniając wykorzystanie całej głębokości szafy;
- Idealne do zastosowania z systemem CONVOY Lavidio lub EXTENDO.







$$T = TB - M + 73 \text{ mm}$$

$$E = T - 73 \text{ mm}$$

Nr art.	typ	maksymalny ciężar drzwi
03.3104.C	okucie drzwi drewnianych HAWA-Concepta 1250 - 1850	25 kg
03.3105.C	okucie drzwi drewnianych HAWA-Concepta 1851 - 2300	30 kg
03.3107.C	okucie drzwi drewnianych HAWA-Concepta 1851 - 2500	40 kg
03.3108.C	okucie drzwi drewnianych HAWA-Concepta 2301 - 2850	50 kg

	T	TH	E
HAWA-Concepta 25	≤ 650 mm	1250 - 1850 mm	≤ 577 mm
HAWA-Concepta 30	≤ 900 mm	1851 - 2300 mm	≤ 827 mm
HAWA-Concepta 40	≤ 900 mm	1851 - 2500 mm	≤ 827 mm
HAWA-Concepta 50	≤ 900 mm	2301 - 2850 mm	≤ 827 mm

Dokładne dane techniczne na stronie [www.peka.pl/hawa](http://www.peka.pl/hawa)

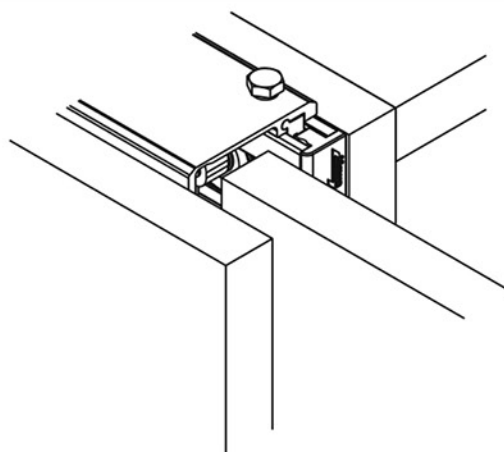
Legenda:  
TB - szerokość frontu; TH - wysokość frontu; T - głębokość wnęki

## CONNECTOR

Elementy uzupełniające komplety

Aby ułatwić montaż mechanizmu można zakupić specjalny profil łączący boki wnęki, w której chowane są drzwi (2 szt. do jednej wnęki).

Nr art.	typ	szerokość	głębokość	liczba drzwi
03.320.C	profil Connector	55 mm	650 mm	1 drzwi
03.325.C	profil Connector	110 mm	650 mm	2 drzwi
03.321.C	profil Connector	55 mm	900 mm	1 drzwi
03.327.C	profil Connector	110 mm	900 mm	2 drzwi



# HAWA-Folding Concepta

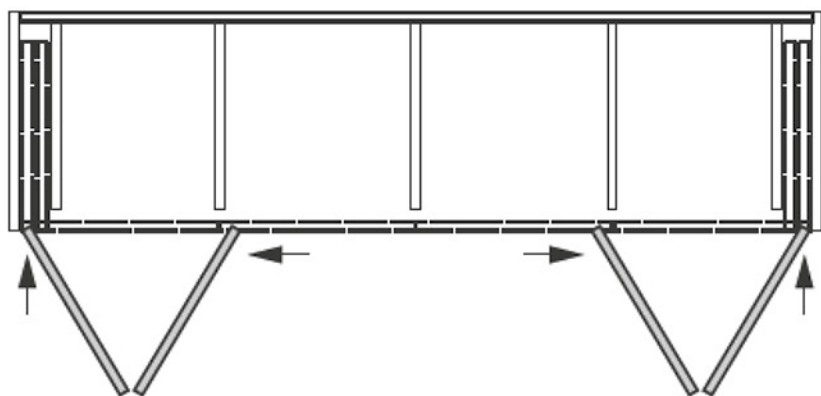
System umożliwia chowanie do wnęki frontów łamanych. Dwa fronty mogą być złożone i wsunięte w bok korpusu.

Jeden system HAWA-Folding Concepta ma szerokość maksymalną 1400 mm.

- Składane drzwi chowane są do wnęki usytuowanej po prawej lub lewej stronie;
- Maksymalna waga jednego skrzydła drzwi wynosi 25 kg (przy parze frontów - 50 kg);
- Obsługiwane drzwi mogą mieć wysokość do 2600 mm;
- Możliwe szerokości jednego skrzydła od 300 do 700 mm;
- Front może mieć grubość od 19 do 28 mm;
- Dwie pary drzwi składanych umożliwiają zakrycie wnęki o szerokości nawet do 2800 mm.

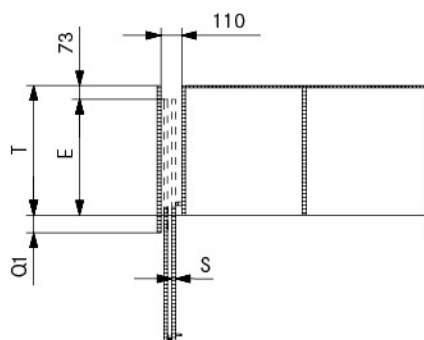
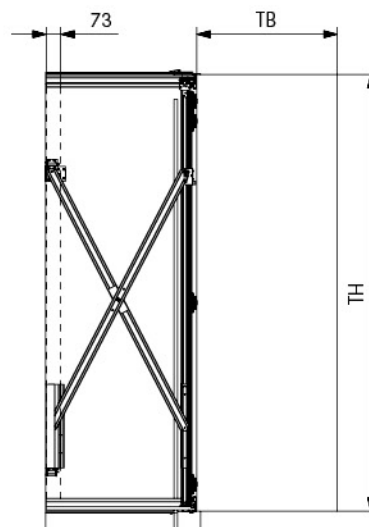
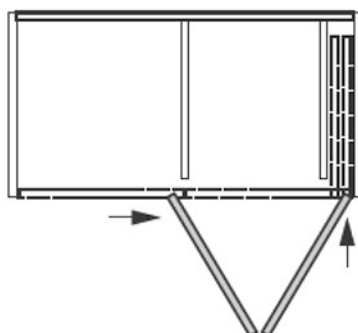
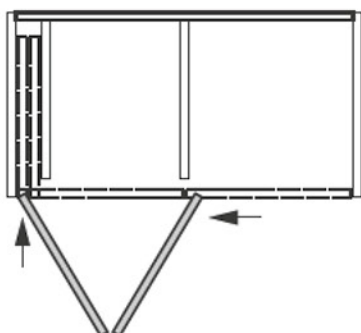


Przy zastosowaniu dwóch systemów



System lewy

System prawy



$$T = TB + 73 \text{ mm} - Q1$$

$$E = T - 73 \text{ mm}$$

$$Q1 = 75 \text{ mm} + S$$

system lewy	system prawy	typ	max. ciężar jednego frontu
03.3100.C	03.3101.C	okucie drzwi drewnianych HAWA-Folding Concepta 1250-1850	25 kg
03.3102.C	03.3103.C	okucie drzwi drewnianych HAWA-Folding Concepta 1851-2600	25 kg

Dokładne dane techniczne na stronie [www.peka.pl/hawa](http://www.peka.pl/hawa)

	T	TH
HAWA-Folding Concepta 25	≤ 700 mm	1250 - 1850 mm
HAWA-Folding Concepta 25	≤ 700 mm	1851 - 2600 mm

Legenda:

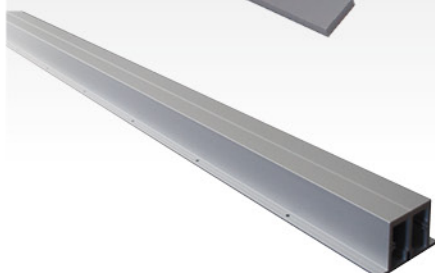
TB - szerokość frontu; TH - wysokość frontu; T - głębokość wnęki; S - grubość frontu

## Elementy uzupełniające komplety przy użyciu dwóch systemów HAWA-Folding Concepta



Profil łączący Nr art. 03.334.C

Służy do łączenia prawego i lewego toru górnego.



Profil wzmacniający Nr art. 03.333.C

Służy do wzmocnienia górnego wieńca tak, aby nie nastąpiło jego ugięcie.



# Sprytnie ukryte biuro w przestrzeni salonu

Gdy nasz dom nie jest na tyle przestronny, aby przeznaczyć jedno z pomieszczeń na osobny gabinet do pracy, z pomocą przychodzi praktyczne i estetyczne rozwiązanie, jakie oferuje HAWA-Folding Concepta. Umożliwia stworzenie biura w salonie, które możemy w dowolnym momencie schować za jednolitymi drzwiami. Idealnym dopełnieniem systemu są półki EXTENDO, które pomieszczą obszerne segregatory na dokumenty służbowe.







# Stelaż elektryczny biurka

## Pracuj w swojej ulubionej pozycji

Stelaż biurka z elektrycznym sterowaniem wysokości pozwala pracować w różnych pozycjach zarówno wysokim, jak i niskim osobom. Płynna regulacja wysokości umożliwia zmianę pozycji podczas pracy z trybu siedzącego na stojący. Obsługa stelaża jest bardzo łatwa - wysokość zmieniana jest przez naciśnięcie przycisku w panelu, który umieszczony jest pod blatem.

OBCIĄŻENIE:

80 kg

- Wysokość blatu można regulować w zakresie od 650 do 1320 mm, za pomocą przycisków na panelu, aby zapewnić ergonomiczną postawę przy dowolnej pracy;
- Dostosowanie stanowiska pracy do wzrostu osoby, która je wykorzystuje, dobrze wpływa na jej kręgosłup;
- Zmiana pozycji w ciągu dnia z siedzącej na stojącą i na odwrót poprawia samopoczucie i pozwala wyeliminować ból pleców;
- Idealne rozwiązanie do różnego rodzaju biur, domowych gabinetów czy pokoju młodzieżowego;
- Błat wykonywany jest indywidualnie w taki sposób, aby komponował się z wnętrzem. Może być wymieniony w zależności od potrzeb, a sam stelaż ponownie wykorzystany.





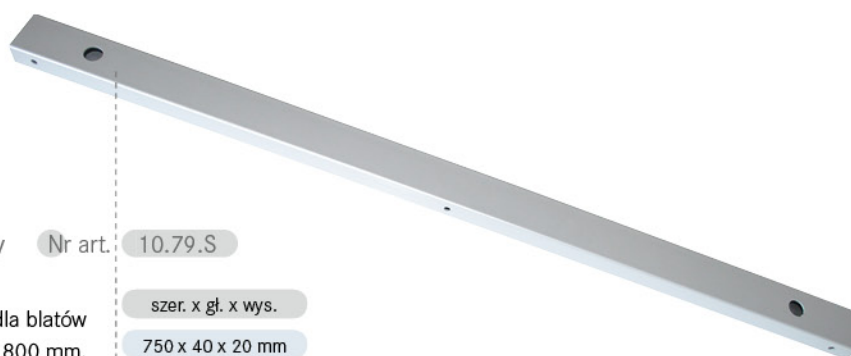


Nr art. 10.78.S



## PROFIL ŁĄCZĄCY

Elementy uzupełniające komplety



Profil łączący Nr art. 10.79.S

Wzmocnienie dla blatów  
o szerokości powyżej 1800 mm.

szer. x gł. x wys.

750 x 40 x 20 mm



# Więcej niż zwykły stół

Płynna regulacja wysokości systemu ergoAGENT podnosi i obniża blat sprawiając, że jest on gotowy do wszelkiego rodzaju zastosowań. Dzięki temu rozwiązaniu możliwe jest wykorzystanie tego samego blatu do wielu różnych funkcji. W ciągu kilku sekund ustawiamy blat na wysokości odpowiedniej do określonej pracy. System zajmuje tak mało miejsca, jak to możliwe. Pociągnięcie dźwigni wywołuje ruch w górę lub w dół, do wybranej pozycji. Każdy członek rodziny może wygodnie siedzieć lub pracować przy stole o odpowiedniej dla niego wysokości.



## ergoAGENTmono

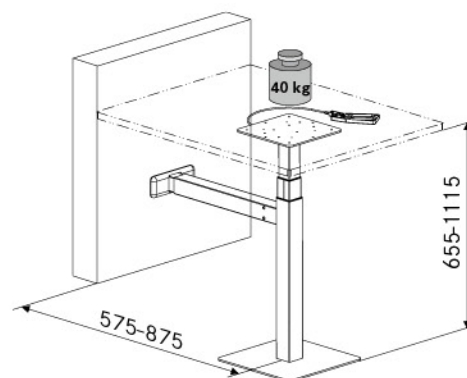
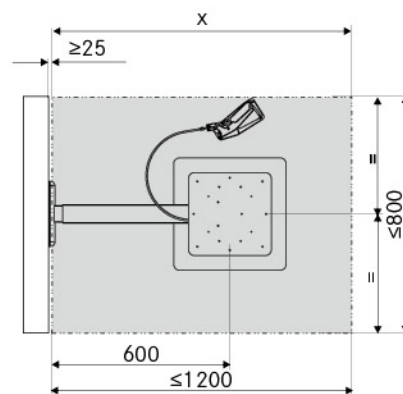
- Może być dołączony do mebli kuchennych lub ściany;
- Płynna regulacja wysokości pozwala dostosować stolik do rodzaju wykonywanych prac;
- Może służyć jako barek śniadaniowy;
- Może być ustawiony w pozycji odpowiadającej przedłużeniu blatu;
- Miejsce przy którym dzieci mogą odrabiać lekcje podczas gdy my gotujemy.

PŁYNNĄ REGULACJĄ:	655 - 1115 mm
MAX. WYMIARY BLATU:	1200 x 800 mm
OBCIĄŻENIE:	40 kg

Noga stołu ergoAGENTmono Nr art. 10.76.S



Pneumatyczna regulacja wysokości.





# ergoAGENTtwin

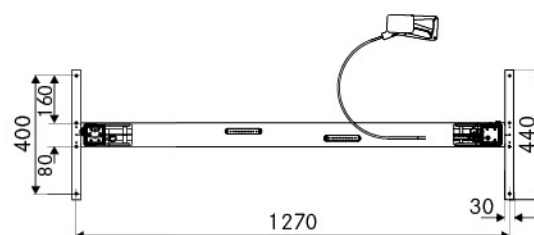
- Stół na dwóch nogach z regulowaną pneumatycznie wysokością;
- Blat może być opuszczony i podniesiony do dowolnej wysokości w zakresie regulacji;
- Umożliwia użytkowanie go w pozycji siedzącej jak również stojącej.

PLYNNA REGULACJA:	655 - 1155 mm
MAX. WYMIARY BLATU:	1800 x 800 mm
OBCIĄŻENIE:	80 kg

Nogi stołu ergoAGENTtwin Nr art. 10.77.S



Pneumatyczna regulacja wysokości.







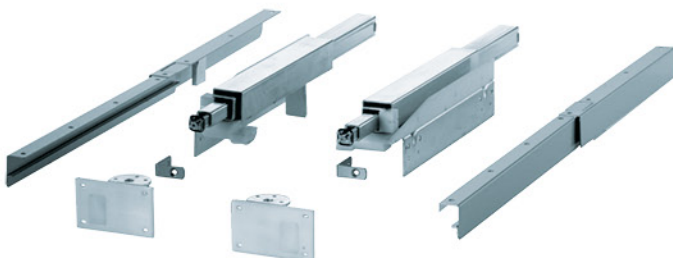
# MECHANIZM BLATU TOP FLEX

## Stoliczku ukryj się



Małe powierzchniowo kuchnie lub aneksy kuchenne wymagają szczególnych, dopasowanych co do milimetra rozwiązań. Mechanizm blatu Top Flex pozwala cieszyć się małym, niezwykle funkcjonalnym stolikiem, nawet w kuchniach o minimalnej powierzchni.

- Dodatkowa powierzchnia robocza w kuchni;
- Szerokość stołu 450 - 900 mm;
- Dwuczęściowy blat o długości 810 mm mieści się przy głębokości 500 mm;
- Wytrzymuje obciążenie nawet do 30 kg;
- Blat należy wykonać z materiału o grubości 16 - 18 mm;
- Minimalna wysokość frontu 124 mm.



Nr art.

szerokość  
szafki

długość  
po wysunięciu

głębokość  
w szafce

10.41.S

450 - 900 mm

810 mm

500 mm



Gdy mechanizm nie jest używany, wysuwana część blatu ukryta jest za frontem szuflady.



Gdy Top Flex zostaje wyciągnięty, front szuflady automatycznie opuszcza się. Już częściowe wysunięcie stwarza dodatkową powierzchnię użytkową.



Pełne wysunięcie i złączenie dwóch części blatu pozwala stworzyć funkcjonalny stół.

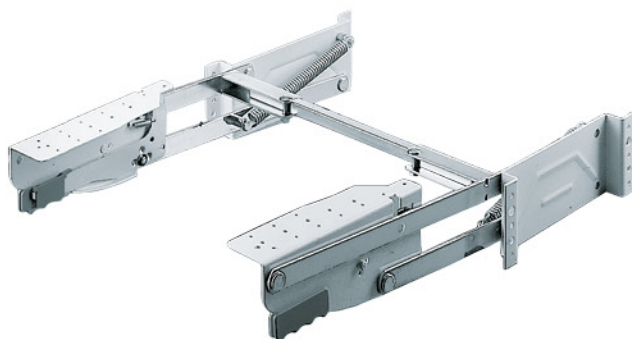


# MECHANIZM BLATU KRAJALNICY

Łatwe i bezpieczne  
przechowywanie



- Mechanizm do przechowywania drobnego sprzętu AGD;
- Podnosi wysuwany sprzęt do wysokości blatu;
- Obciążenie do 7,5 kg.



Nr art.

wysokość  
w szafce

głębokość

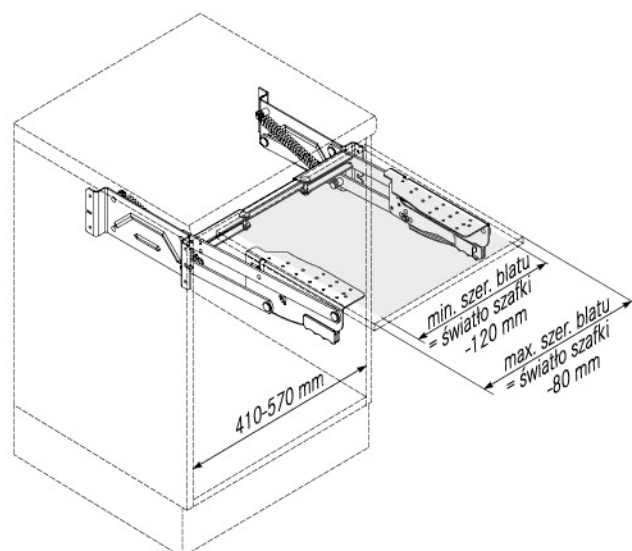
szerokość

10.02.0

470 mm

455 mm

410-570 mm





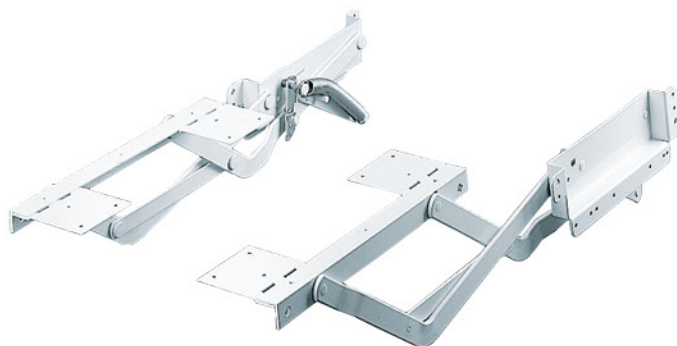


# MECHANIZM BLATU MIKSERA

Praktyczny i użyteczny



- Umożliwia praktyczne i ergonomiczne przechowywanie oraz korzystanie ze sprzętu kuchennego;
- Wytrzymuje obciążenie do 8 kg.



Nr art.

wysokość  
w szafce

głębokość

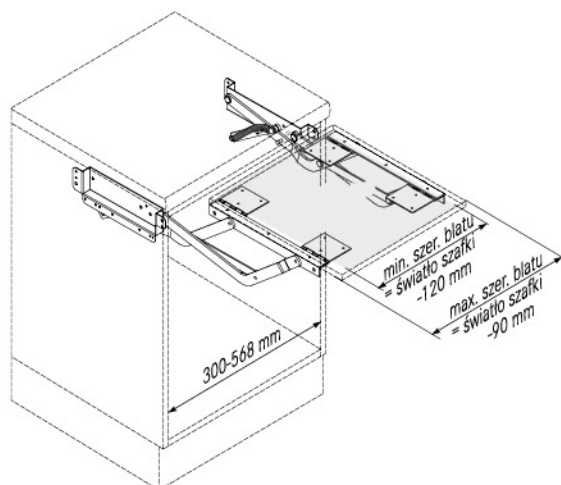
szerokość

10.03.B

444 mm

425 mm

300 - 568 mm



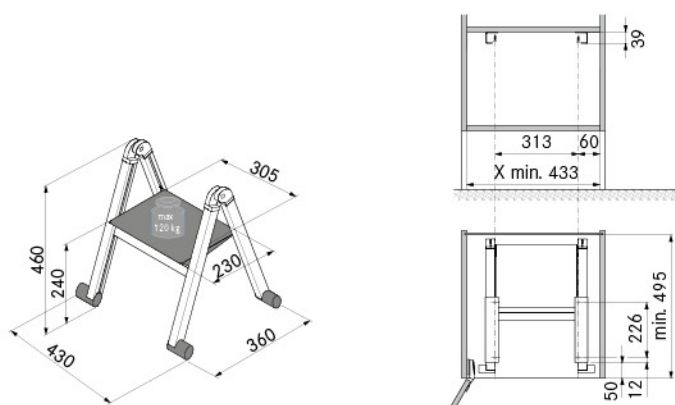


# STEPOLO

Najlepsza forma ukrycia drabinek w szafce



## DRABINKA 1-STOPNIOWA

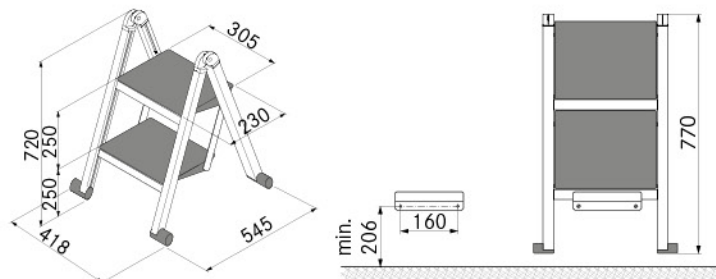


- Specjalne profile umożliwiają przechowywanie drabinki w szafce pod blatem;
- Aluminiowa, lekka, składana konstrukcja;
- Obciążenie do 120 kg.

Nr art. szer. x gł. x wys.  
10.22.A/1 430 x 37 x 490 mm



## DRABINKA 2-STOPNIOWA



- Specjalne profile umożliwiają przechowywanie drabinki na boku szafki;
- Aluminiowa, lekka, składana konstrukcja;
- Obciążenie do 120 kg.

Nr art. szer. x gł. x wys.  
10.22.A/2 418 x 37 x 770 mm





# SESAM

Praktyczna organizacja szafy gospodarczej

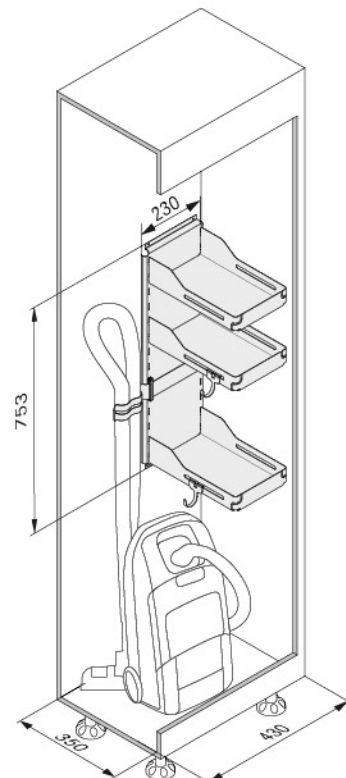


- Zestaw dostępny w linii Libell;
- Wspomaga praktyczną organizację przestrzeni w szafce;
- Mocowany po prawej lub lewej stronie;
- Dodatkowe, przewieszane haczyki;
- Minimalna szerokość wymagana w szafce - 350 mm.

Nr art.	kolor
10.175.A	antracyt
10.175.B	biały
10.175.S	szary



Pełne dno półek daje możliwość przechowywania przedmiotów o nietypowych wymiarach.



Uchwyt na wąż do odkurzacza i haczyki mogą być przewieszane i dostosowane do indywidualnych potrzeb użytkownika.



## UCHWYT NA SZCZOTKI



Umożliwia łatwe zawieszenie szczotki na ścianie po zakończonym zmiataniu podłogi.

Nr art.	kolor
10.177.A	antracyt
10.177.B	biały
10.177.S	szary
szer. x gł. x wys.	
75 x 330 x 85 mm	

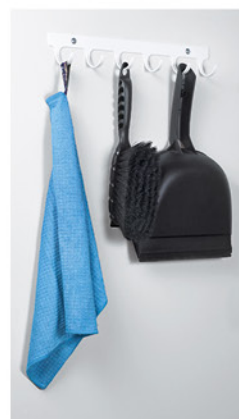


## WIESZAK NA AKCESORIA



Wszystkie szufelki, małe szczotki i inne akcesoria niezbędne podczas sprzątania zawsze w jednym miejscu.

Nr art.	kolor
10.176.A	antracyt
10.176.B	biały
10.176.S	szary
szer. x gł. x wys.	
45 x 360 x 60 mm	



## PESOŁO

- Praktyczne uzupełnienie szafki zlewozmywakowej lub innego systemu przeznaczonego na przechowywanie środków czystości;
- Tworzy dodatkowe miejsce dla małych przedmiotów;
- Posiada 2 łatwe do czyszczenia kuwetki i 10 haczyków.

Nr art.	szer. x gł. x wys.
10.17.S	108 x 465 x 115 mm

## WIESZAK WYSUWANY NA RĘCZNIKI 2-RAMIENNY



- Wysuwany wieszak na ręczniki 2-ramienny, montowany na ścianie bocznej;
- Mechanizm ułatwia korzystanie z ręczników lub ścierek;
- Regulacja nachylenia wysuwanej części wieszaka;
- Przeznaczony do szafki o głębokości 500 mm;
- Umożliwia zagospodarowanie wąskich wnęk.

Nr art.	typ	szerokość	długość
10.06.C	2-ramienny	102 mm	495 mm
10.08.S	maskownica prowadnicy		



## WIESZAK WYSUWANY NA RĘCZNIKI 3-RAMIENNY



- Wysuwany wieszak na ręczniki 3-ramienny, montowany na ścianie bocznej;
- Mechanizm ułatwia korzystanie z ręczników lub ścierek;
- Regulacja nachylenia wysuwanej części wieszaka;
- Przeznaczony do szafki o głębokości 500 mm;
- Umożliwia zagospodarowanie wąskich wnęk.

Nr art.	typ	szerokość	długość
10.07.C	3-ramienny	145 mm	495 mm
10.08.S	maskownica prowadnicy		



## PROWADNICA – WÓZEK



- Wyciąg na butle z gazem lub skrzynki na napoje;
- Ułatwia wyciąganie z szafki ciężkich przedmiotów;
- Wytrzymuje obciążenie do 100 kg.

Nr art.	szer. x gł. x wys.
10.04.S	275 x 500 x 46/85 mm

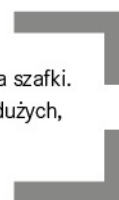




## UCHWYT NA DESKI DO KROJENIA I BLACHY DO PIEKARNIKA



- Chromowany uchwyt przykręcany do dna szafki.
- Umożliwia praktyczne przechowywanie dużych, płaskich przedmiotów.



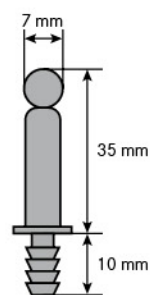
Nr art.

szer. x gł. x wys.

10.85.C

80 x 300 x 250 mm

## BARIERKA CHROMOWANA



Proste i uniwersalne zabezpieczenie produktów przed wypadaniem z półek.

Nr art.

długość

10.30.C

354 mm

10.31.C

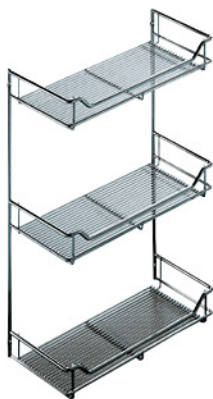
504 mm

10.32.C

604 mm

10.33.C

810 mm



### PÓŁKA 3-POZIOMOWA

■ Chromowana

Nr art. szer. x gł. x wys.  
10.87.C 403 x 208 x 624 mm



### PÓŁKA 3-POZIOMOWA Z UCHWYTEM NA RURĘ DO ODKURZACZA

■ Chromowana

Nr art. szer. x gł. x wys.  
10.14.C 390 x 83 x 765 mm



### PÓŁKA NA RURĘ DO ODKURZACZA

■ Chromowana

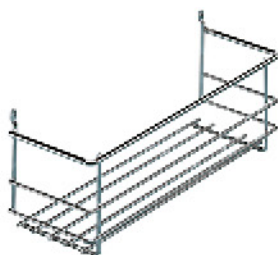
Nr art. szer. x gł. x wys.  
10.15.C 310 x 78 x 224 mm



### PÓŁKA PODWÓJNA

■ Chromowana

Nr art. szer. x gł. x wys.  
10.62.C 323 x 102 x 380 mm



### PÓŁKA PRZYKRĘCANA

■ Chromowana

Nr art. szer. x gł. x wys.  
10.63.C 295 x 100 x 110 mm

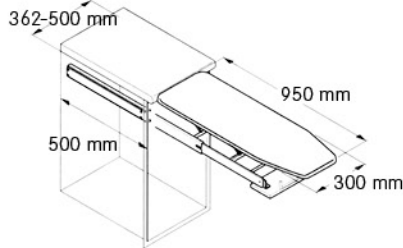
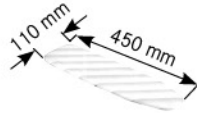
## DESKA DO PRASOWANIA



- Składany mechanizm z deską do prasowania wbudowaną w szafkę;
- Zajmuje tylko 125 mm wysokości szafki.

Nr art.	szer. x gł. x wys.
10.12.B	362-500 x 500 x min. 125 mm

## DESKA DO PRASOWANIA Z PRZYSTAWKĄ DO RĘKAWÓW



Nr art.	szer. x gł. x wys.
10.13.B	362-500 x 500 x min. 125 mm

## CHROMOWANA LISTWA Z HACZYKAMI

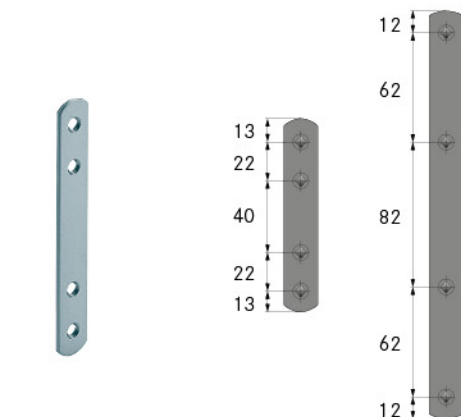


przykręcana do boku

podwieszana

Nr art.	szer. x gł. x wys.	sposób montażu
15.17.C	350 x 29 x 55 mm	montowana do boku
15.18.C	350 x 29 x 55 mm	podwieszana

## LISTWY ŁĄCZĄCE FRONTY



	biały	szary	chrom	długość
Nr art.	10.71.B	10.71.S	10.71.C	110 mm
Nr art.	10.72.B	10.72.S	10.72.C	230 mm

## LISTWA DYSTANSOWA

Nr art.	kolor
06.33.A	antracyt
06.33.B	biały
06.33.C	chrom
06.33.S	szary



# LINERO MosaiQ

## Nowoczesny system relingowy

Nazwa wyjaśnia wszystko – elementy systemu można łączyć i elastycznie dopasowywać do swoich potrzeb, układając je na specjalnym relingu jak elementy mozaiki. Podstawowym składnikiem jest wykonana z aluminium listwa profilowa, którą przymocowuje się do ściany. Poszczególne elementy akcesoriów mocuje się nad lub pod relingiem – dokładnie tam, gdzie jest najwygodniej dla domowników. LINERO MosaiQ daje olbrzymie możliwości funkcjonalnego rozplanowania przestrzeni między blatem, a szafkami górnymi.



- Dzięki LINERO MosaiQ potrzebne akcesoria są zawsze pod ręką;
- Szeroki wybór półek, wieszaków i uchwytów;
- Możliwość zawieszenia papierowych ręczników czy folii aluminiowej tak, aby były łatwo dostępne;
- Specjalnie zaprojektowany blok na noże;
- Umieszczony na półce pojemnik może być idealnym miejscem służącym do przechowywania ziół;
- Możliwość osadzenia w listwie paska ledowego, będącego dodatkową formą oświetlenia blatu.





## LISTWA PROFILOWA

W skład kompletu wchodzi: listwa profilowa, dwie zaślepki i jeden łącznik do połączenia z kolejną listwą.

Nr art.	kolor	szer. x gł. x wys.
11.401.S	aluminium	600 x 32,9 x 41,5 mm
11.402.S	aluminium	900 x 32,9 x 41,5 mm
11.403.S	aluminium	1200 x 32,9 x 41,5 mm
11.404.S	aluminium	1500 x 32,9 x 41,5 mm



## UNIWERSALNE PÓŁKI

- Wpinane od dołu;
- Obszar przechowywania 350 x 107 mm.



Nr art.	kolor	szer. x gł. x wys.
11.502.S	szary/tytan	350 x 110 x 200 mm
11.503.S	szary/tytan	350 x 110 x 300 mm



## NAKŁADANA PÓŁKA

- Wpinana od góry.



Nr art.	kolor	szer. x gł. x wys.
11.516.S	szary/tytan	350 x 107 x 8 mm



## WKŁAD DO PÓŁKI



Nr art.	kolor	szer. x gł. x wys.
11.561.S	dąb	350 x 106,5 x 4 mm



## UCHWYT NA RĘCZNIKI PAPIEROWE

- Wpinany od dołu;
- Na ręczniki w rolkach o szerokości do 295 mm.



Nr art.	kolor	szer. x gł. x wys.
11.522.S	szary/tytan	350 x 155 x 120 mm





## UCHWYT NA FOLIĘ



- Wpinany od dołu;
- Na folię w rolkach o szerokości do 330 mm.

Nr art.	kolor	szer. x gł. x wys.
11.520.S	szary/tytan	350 x 110 x 300 mm



## MAGNETYCZNY BLOK NA NOŻE



- Wpinany od dołu.

Nr art.	kolor	szer. x gł. x wys.
11.531.S	dąb	350 x 45 x 200 mm



## LISTWA Z HACZYKAMI



Nr art.	kolor	szer. x gł. x wys.
11.540.S	szary/tytan	85 x 44 x 38 mm
11.543.S	szary/tytan	250 x 44 x 38 mm



## POJEMNIK Z WYJMOWANYM WKŁADEM



- Materiał: ABS, odporne na promieniowanie UV, bezpieczne dla żywności, można myć w zmywarce.

Nr art.	kolor	szer. x gł. x wys.
11.550.B	biały/czarny	135 x 135 x 156 mm



## NACZYNIĘ PŁYTKIE



- Materiał: ABS, odporne na promieniowanie UV, bezpieczne dla żywności, można myć w zmywarce.

Nr art.	kolor	szer. x gł. x wys.
11.553.B	biały	116 x 115 x 56 mm

