

SYSTEMY DO GARDEROBY I ŁAZIENKI

Garderoba jest wspaniałym rozwiązaniem, dzięki któremu można uporządkować niemal wszystko - począwszy od ubrań i butów, a skończywszy na drobnych przedmiotach. Zaplanowanie garderoby w taki sposób, aby była użyteczna i ułatwiała życie, jest kluczem do utrzymania porządku w domu. Jak zaplanować ergonomiczną garderobę i z jakich systemów skorzystać?

Dzięki aplikacji sprawdzisz, jakie systemy można zastosować w garderobie.





HAWA 240



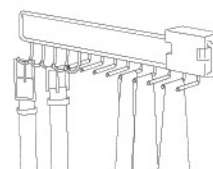
**EXTENDO
W GARDEROBIE** 242



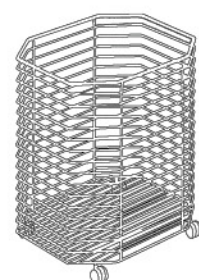
**ORGANIZACJA
BUTÓW** 244



**SYSTEMY
GARDEROBIANE** 250



**SYSTEMY
DO ŁAZIENKI** 260



239
8

HAWA-Concepta

Uzyskaj maksymalny dostęp

W przestrzeni garderoby dobrze sprawdzi się system drzwi chowanych do wnęki pomiędzy korpusami – HAWA-Concepta, który umożliwia swobodne otwarcie całej szafy. Przy zastosowaniu dwóch systemów HAWA-Folding Concepta uzyskujemy wnękę o szerokości nawet do 2800 mm. Osiągamy dzięki temu neutralny mebel, który nie ingeruje w styl wnętrza. Dodatkową jego zaletą jest to, że po rozsunięciu skrzydeł uzyskujemy przestronną garderobę. System może być stosowany również w sypialniach.

i WIĘCEJ
na stronie 270



240

8



EXTENDO

Wygoda jest najważniejsza



i WIĘCEJ
na stronie 22



242

8

- Półki EXTENDO są świetną propozycją na zagospodarowanie wnętrza szafy garderobianej.
- Każda półka może być łatwo wysunięta jednym ruchem ręki, co zapewnia szybki dostęp do odzieży.
- Dodatkowo można zastosować magnetyczne barierki Libell, które rozdzielają przestrzeń wewnątrz półki. Ustawienie barierek umożliwi sprawną i indywidualną organizację powierzchni przechowywania, dzięki czemu zawsze łatwo odnajdziemy ubranie czy inne przedmioty.
- System może być stosowany w korpusach o szerokości od 300 do 1200 mm, a dopuszczalne obciążenie półki wynosi 30 kg.
- Na półkach EXTENDO można również umieścić nadstawiane półki na odzież lub buty.



ORGANIZACJA BUTÓW

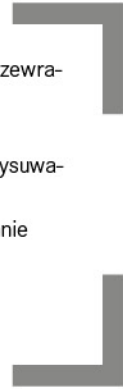
Każda kobieta wie, że butów nigdy za dużo. Problem tylko, jak je przechowywać, aby się nie niszczyły, nie kurczyły i aby zawsze szybko odnaleźć swoją ulubioną parę. Możesz łatwo uporządkować i przechowywać buty w parach dzięki naszym specjalnie zaprojektowanym systemom. Zapewniają one również miejsce na akcesoria do pielęgnacji obuwia, szczotki, łyżki czy prawidła.

Możesz zdecydować ile poziomów półek zamontujesz i jakie zachowasz między nimi odstępy w zależności od tego, jakie buty preferujesz.



WKŁAD NA BUTY

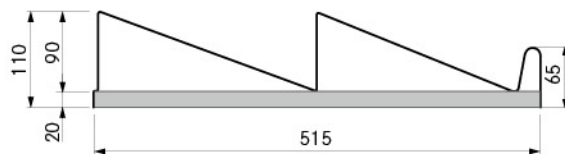
- Doskonały sposób na uporządkowanie butów bez potrzeby upychania i przewracania ich w szafce;
- Wytłoczkę można przycinać na dowolną szerokość;
- Możliwość zastosowania jako wkład do szuflady lub nakładany na płytę wysuwającą na prowadnicach;
- Dzięki odpowiedniemu wyprofilowaniu wytłoczka umożliwia przechowywanie butów w dwóch rzędach;
- Zapewnia łatwość utrzymania czystości;
- Podparcie w trzech miejscach nadaje stabilność wytłoczce.



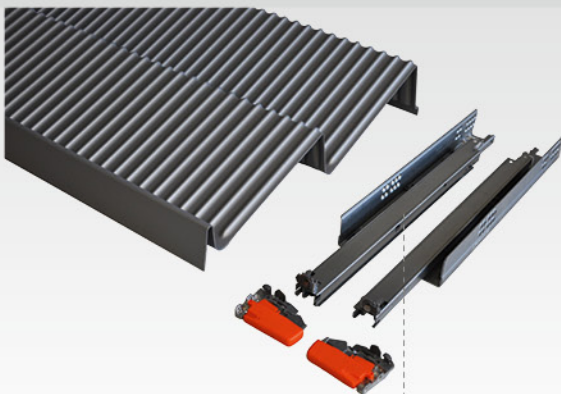
Nr art. 15.071.S

szer. x gł. x wys.

1060 x 515 x 90/110 mm



Komplet z prowadnicami



Nr art. 15.072.KPL

Skład kompletu:

- wkład na buty - 15.071.S,
- prowadnice Tandem 500 z pełnym wysuwem i hamulcem,
- sprzągotka do wpięcia prowadnic.

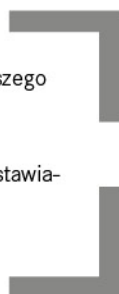
245

8

NADSTAWIANA PÓŁKA

DO EXTENDO

- Dodatkowa półka, którą można ustawić na półkach EXTENDO, w celu lepszego wykorzystania przestrzeni między nimi;
- Półka tworzy drugi poziom, który można dowolnie wykorzystać;
- Półki można przystosować do przechowywanych butów lub akcesoriów ustawiając je pod trzema różnymi kątami;
- Dostępne do modułu: 600 i 900 mm.



246

8

Nr art.

do modułu

szer. x gł. x wys.

15.834.A lub B lub S

600 mm

534 x 226 x 160/164 mm

15.836.A lub B lub S

900 mm

834 x 226 x 160/164 mm

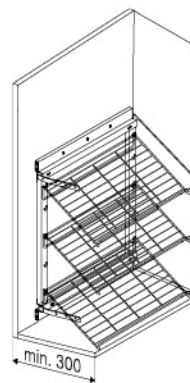
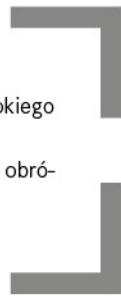
Mocowanie do półki za pomocą silnych magnesów.

Daje możliwość zmiany kąta nachylenia.

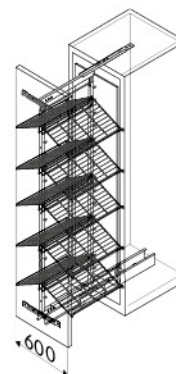
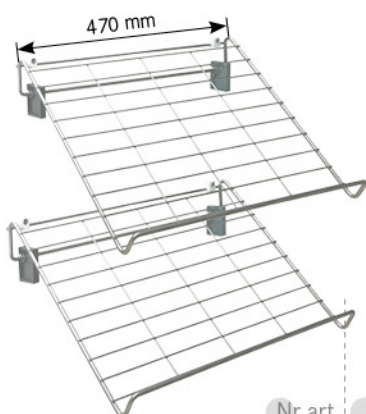


PÓŁKA NA BUTY

- Półki na buty, które mogą być przymocowane bezpośrednio do ściany lub korpusu szafki, ale mogą także zostać zawieszona na ramie wyciągu wysokiego lub podblatowego;
- Kąt nachylenia półki można regulować w czterech płaszczyznach poprzez obrócenie plastikowych podpórek;
- Druk malowany proszkowo w kolorze srebrnym.



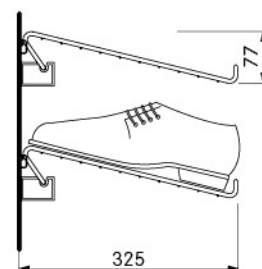
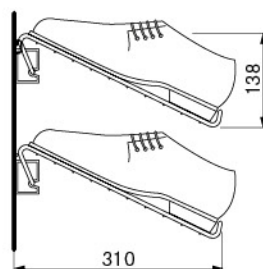
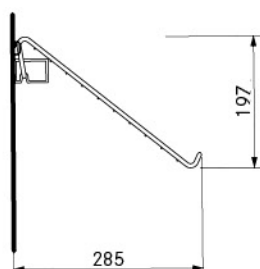
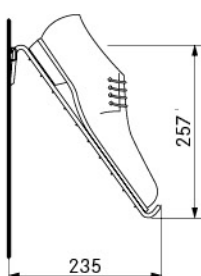
Komplet - 2 szt.



Nr art. 15.08.S

szer. x gł. x wys.

235/325 x 470 x 77/257 mm



247

8

PLENO

Zaskakujące wykorzystanie

Ciekawym sposobem przechowywania butów jest system PLENO, doskonale znany ze swojego zastosowania w kuchniach. Przy module 600 mm można wykorzystać dodatkowe nadstawiane półki, ustawiane pod trzema różnymi kątami, które stanowią dodatkowy poziom dla butów lub akcesoriów do pielęgnacji.



Nadstawiana półka Libell

Nr art.

do modułu

szer. x gł. x wys.

15.835.A lub B lub S

600 mm

459 x 226 x 160/164 mm





FUNKCJONALNE SYSTEMY GARDEROBIANE

Wnętrze garderoby powinno być zaprojektowane w taki sposób, aby efektywnie wykorzystać każdą dostępną przestrzeń. Najistotniejszą częścią szafy jest jej wyposażenie. Wszystkie oferowane akcesoria do garderoby mogą być przykręcane do prawego lub lewego boku szafy.

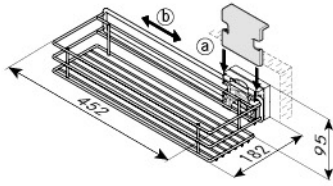
WYSUWANY KOSZYK

WIESZAK NA KRAWATY

WIESZAK NA SPODNIE

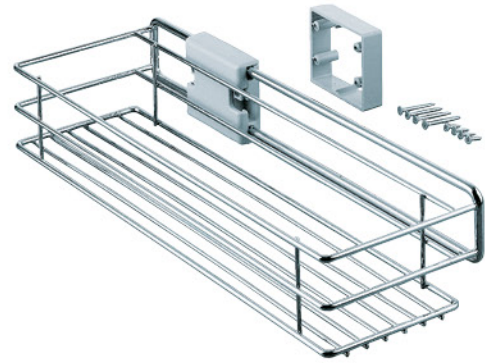


WYSUWANY KOSZYK

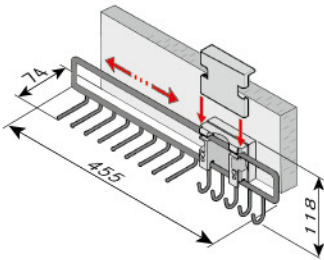


- Chromowany wysuwany koszyk;
- Doskonale nadaje się do przechowywania drobiazgów w szafie garderobianej.

Nr art. szer. x gł. x wys.
15.09.C 182 x 452 x 95 mm

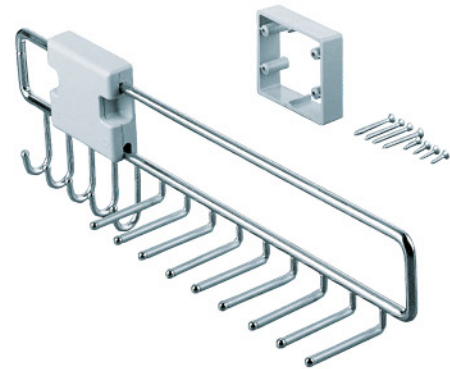


WYSUWANY WIESZAK NA KRAWATY I PASKI



- Chromowane wieszaki w gumowych osłonkach na krawaty i haczyki na paski.

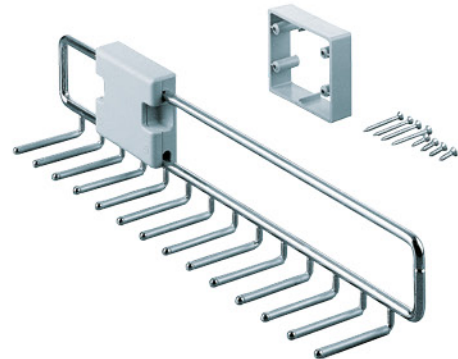
Nr art. szer. x gł. x wys.
15.13.C 74 x 455 x 118 mm



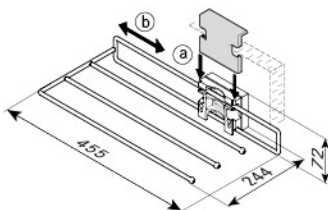
WYSUWANY WIESZAK NA KRAWATY

- Chromowany;
- Wieszaki w gumowych osłonkach zapobiegających zsuwaniu się krawatów.

Nr art. szer. x gł. x wys.
15.12.C 74 x 455 x 87 mm

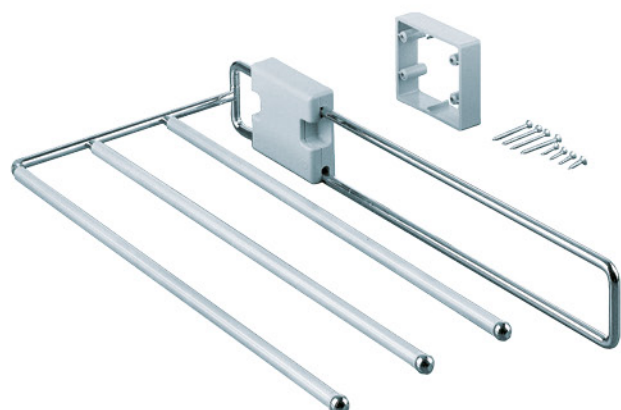


3-RAMIENNY WYSUWANY WIESZAK NA SPODNI



- Chromowany;
- Wieszaki w gumowych osłonkach zapobiegających zsuwaniu się spodni.

Nr art. szer. x gł. x wys.
15.10.C 244 x 455 x 72 mm



LINA

Spodnie bez zagnieceń

System do przechowywania spodni LINA to półka Libell z dziewięcioma wieszakami. Wieszaki wiszą na niej niezależnie jeden obok drugiego. Mogą być również zawieszane na tradycyjnym drążku na ubrania. Na półce można przechowywać drobne przedmioty np. paski, apaszki czy rękawiczki.



- Dzięki innowacyjnemu kształtowi wieszaka idealnie wyprasowane spodnie pozostaną bez zagnieceń;
- Elegancką i stabilną stalową półkę Libell można zamocować do ścianki szafy, zarówno z prawej, jak i z lewej strony;
- Półka umożliwia zawieszanie i wyjmowanie wieszaków oraz przesuwanie ich z jednej strony na drugą;
- Na półce znajduje się również dodatkowe miejsce na paski, biżuterię i inne drobne przedmioty;
- Dzięki pomysłowo zaprojektowanemu wieszakowi, spodnie można zawiesić na tradycyjnym drążku lub haku na ubrania.





W skład zestawu wchodzi:

- Półka Libell;
- Dwa wsporniki półek (do montażu prawego i lewego);
- Mocowania do ściany i dziewięć wieszaków.

Nr art.	kolor	szer. x gł. x wys. zestawu	min. gł. w świetle
15.510.A	antracyt	440 x 516 x 116 mm	530 mm
15.510.B	biały	440 x 516 x 116 mm	530 mm
15.510.S	szary	440 x 516 x 116 mm	530 mm

Elementy uzupełniające komplety

Zestaw dodatkowych wieszaków LINA
Składa się z 3 antracytowych wieszaków.



Nr art. 15.590.A



WIESZAK NA 10 PAR SPODNI



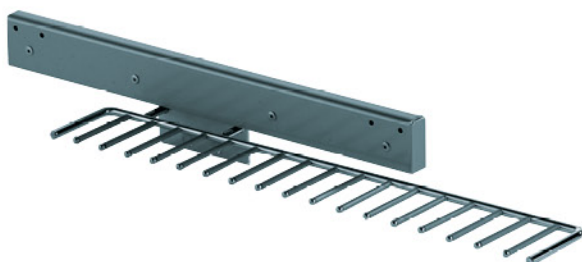
- Dziesięć chromowanych, ruchomych wieszaków, pokrytych antypoślizgowym materiałem, ze srebrnym prowadzeniem;
- Uniwersalny montaż do prawego lub lewego boku.

Nr art. szer. x gł. x wys.
 15.28.C 465 x 505 x 100 mm

WIESZAK NA 17 KRAWATÓW

254

8



- Chromowane wieszaczki pokryte antypoślizgowym materiałem, ze srebrnym prowadzeniem;
- Uniwersalny montaż do prawego lub lewego boku.

Nr art. szer. x gł. x wys.
 15.29.C 130 x 540 x 90 mm

UCHWYT NA WIESZAKI



- Uchwyt łamany, chromowany;
- Przykręcany do drzwi lub ściany;
- Posiada blokadę przy dwóch kątach nachylenia.

Nr art.	długość
15.15.C	295 mm

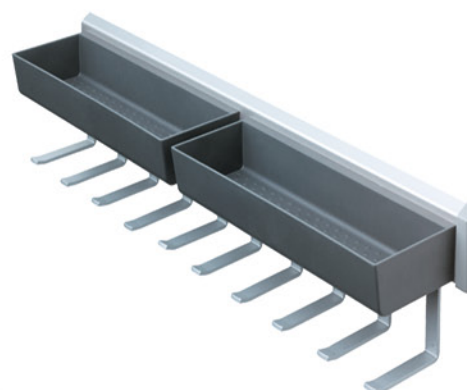


PESOLO

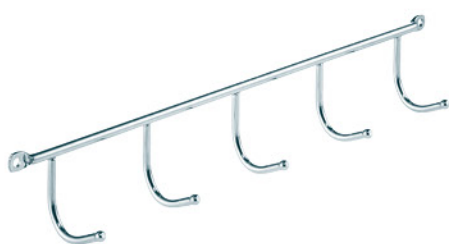


- Wysuwana półeczka z haczykami, 2 kuwetki i 10 haczyków.

Nr art.	szer. x gł. x wys.
10.17.S	108 x 465 x 115 mm



CHROMOWANA LISTWA Z HACZYKAMI



przykręcana do boku



podwieszana

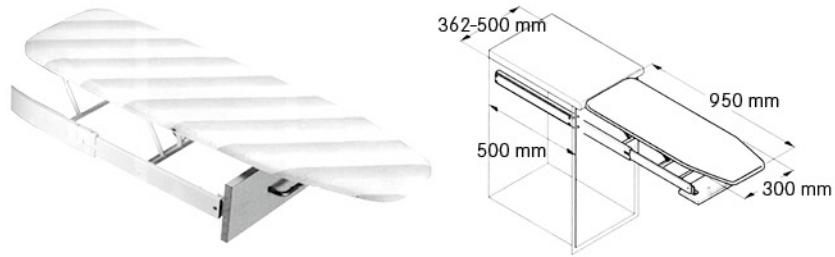
Nr art.	szer. x gł. x wys.	sposób montażu
15.17.C	350 x 29 x 55 mm	montowana do boku
15.18.C	350 x 29 x 55 mm	podwieszana



DESKA DO PRASOWANIA

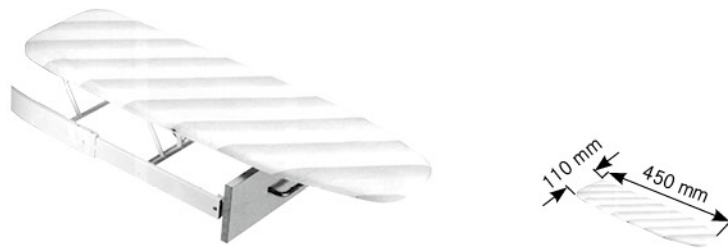
- Składany mechanizm z deską do prasowania wbudowaną w szafkę;
- Zajmuje tylko 125 mm wysokości szafki.

Nr art. szer. x gł. x wys.
10.12.B 362-500 x 500 x min. 125 mm



DESKA DO PRASOWANIA Z PRZYSTAWKĄ DO RĘKAWÓW

Nr art. szer. x gł. x wys.
10.13.B 362-500 x 500 x min. 125 mm



PRAKTYCZNE DODATKI



258

8

Aby uzyskać w szafie dodatkowe miejsce do przechowywania apaszek, szalików, torebek czy biżuterii można zastosować praktyczne listwy z haczykami na akcesoria. Dzięki temu zawsze odnajdziemy ulubione drobiazgi.

WIESZAK NA AKCESORIA

Nr art.	szer. x gł. x wys.	kolor
10.176.A	360 x 45 x 60 mm	antracyt
10.176.B	360 x 45 x 60 mm	biały
10.176.S	360 x 45 x 60 mm	szary



Bywają sytuacje, że w garderobie nie do wszystkiego mamy łatwy dostęp. Czasami musimy wspiąć się wyżej, aby sięgnąć do półki pod sufitem. Najczęściej przechowujemy tam przedmioty, których używamy sporadycznie, na przykład walizki, pudła do segregacji czy sprzęt narciarski. W takich sytuacjach pomocna będzie dwustopniowa drabinka STEPOLO, którą przymocujemy do bocznego korpusu szafki. Z drabinką STEPOLO nic nie jest poza zasięgiem Twoich rąk!



DRABINKA 2-STOPNIOWA

Nr art. 10.22.A/2



259
8

SYSTEMY DO ŁAZIENKI



W łazience przechowujemy wiele przedmiotów o różnej wielkości, na które potrzeba miejsca, a także sposobów, jak utrzymać wśród nich porządek. Przybory toaletowe, kosmetyki, ręczniki... Nie jest tajemnicą, że w szafce lub w szufladzie, w której panuje porządek, zmieści się więcej przedmiotów.

Systemy stosowane w łazienkach mają szczególną rolę do spełnienia. Z jednej strony powinny być wygodne i ergonomiczne, a z drugiej zachwycać eleganckim wyglądem. Nie bez znaczenia jest również ich trwałość, ze względu na fakt, że znajdują się często w bezpośrednim kontakcie z wilgocią i są codziennie używane. Nasze akcesoria są pomysłowe, zapewniają nie tylko funkcjonalność, ale również cieszą oko swym kształtem i wysoką jakością wykonania.







PESOLO

- Podręczny przyborek do przedmiotów codziennego użytku;
- Tworzy idealne miejsce dla małych przedmiotów;
- Posiada dwie łatwe do czyszczenia kuwetki i dziesięć haczyków.

Nr art.	wymiary mechanizmu szer. x gł. x wys.
10.17.S	108 x 465 x 115 mm



WYCIĄG WĄSKI PICANTO

- Zapewnia dobry przegląd zawartości półek;
- Montowany do prawego lub lewego boku;
- Może być wysuwany ręcznie po wcześniejszym otwarciu frontu na zawiasach lub mocowany do frontu;
- Umożliwia pełen wysuw zawartości oraz ciche domknięcie;
- W komplecie są trzy półeczki z tworzywa oraz dwie przezroczyste przegródki.

Nr art.	szerokość szafki	wymiary mechanizmu szer. x gł. x wys.
08.190.KPL	150 mm	110 x 285 x 590 mm
08.191.KPL	min. 275 mm	239 x 285 x 590 mm



ORGANIZER DO SZAFKI ŁAZIENKOWEJ

- Specjalnie zaprojektowany wkład do szuflad, które znajdują się bezpośrednio pod umywalką;
- Zakrywa wycięcie w dnie szuflady;
- Służy segregowaniu drobnych przedmiotów.

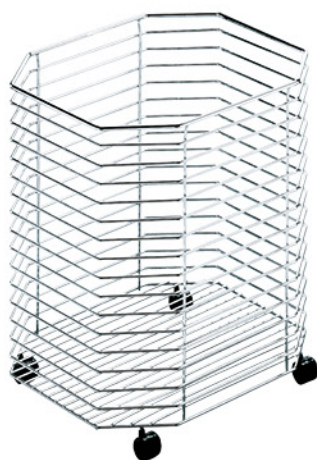


Nr art.	szer. x gł. x wys.
07.59.S	450 x 450 x 75 mm

263
8

Kosze na bieliznę umożliwiają zachowanie porządku w łazience, pralni czy pomieszczeniu gospodarczym. Zastosowanie praktycznych i trwałych koszy, wykonanych z chromowanych elementów ułatwia przechowywanie.

KOSZ NA BIELIZNĘ

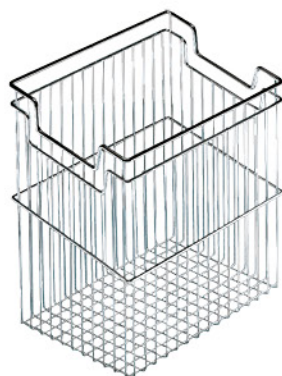


- Wykonany z chromowanego drutu kosz sprawia, że w przechowywanej odzieży nie utrzymuje się wilgoć;
- Zamontowane kółka pozwalają na swobodne przesuwanie wypełnionego kosza.

Nr art.	szer. x gł. x wys.
14.24.C	455 x 400 x 535 mm



UCHYLNÝ KOSZ NA BIELIZNĘ



- Montowany do frontu szafki uchylniej;
- Chromowany;
- Należy dodatkowo zamówić mocowanie 14.28.C.

Nr art.	szer. x gł. x wys.
14.25.C	237 x 260 x 420/365 mm
14.26.C	287 x 260 x 420/365 mm
14.27.C	387 x 260 x 420/365 mm



MOCOWANIE KOSZA UCHYLNEGO



Nr art.	szerokość
14.28.C	214 mm

Wieszak na ręczniki to bez wątpienia jedno z najczęściej używanych akcesoriów łazienkowych. Używamy go za każdym razem, kiedy myjemy ręce. Powinien być trwały i mieć ergonomiczny kształt, umożliwiający łatwe zdjęcie i zawieszenie ręcznika. Chromowany, wysuwany wieszak to praktyczne i wygodne rozwiązanie w każdej łazience.

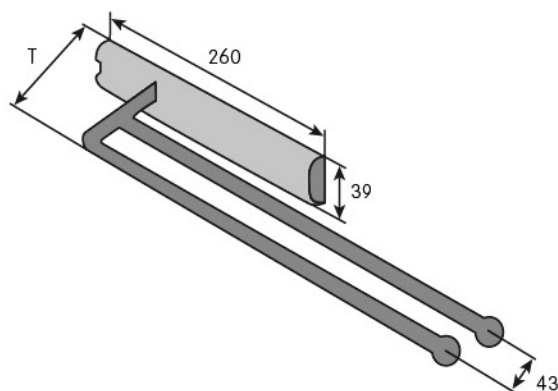
WIESZAK NA RĘCZNIKI JEDNORAMIENNY

- Jednoramienny, na prowadnicy;
- Mocowany do boku szafki. Wysuwa się o 175 mm.

Nr art.	długość	długość po wysunięciu
14.31.C	370 mm	545 mm



WIESZAK NA RĘCZNIKI DWURAMIENNY



T = 14.31.C: 64 mm
14.29.C i 14.30.C: 104 mm

- Dwuramienny, na prowadnicy;
- Mocowany do boku szafki. Wysuwa się o 175 mm.

Nr art.	długość	długość po wysunięciu
14.29.C	325 mm	500 mm
14.30.C	410 mm	585 mm