

SYSTEMY DO SZAFEK GÓRNYCH

182

6

Wiszące szafki górne są wykorzystywane nie tylko po to, aby wzmocnić walory estetyczne projektu. Umożliwiają również wygospodarowanie dodatkowego miejsca w kuchni czy salonie na przechowywanie naczyń, suchych przekąsek czy słodyczy. Oferowane przez nas podnośniki pozwalają na konstruowanie różnego typu szafek z frontem unoszonym w różnych płaszczyznach. Współczesne szafki wiszące wyposażone są w systemy wind, które znacznie ułatwiają korzystanie z nich wszystkim domownikom, również osobom o niskim wzroście. Ciekawe i bardzo efektowne aranżacje można stworzyć wykorzystując gotowe szafki CLIMBER. Zwracają one uwagę nie tylko efektowną, szklaną żaluzją, ale również funkcjonalnością.





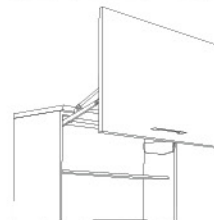
FREEflap 186



FREEfold 190



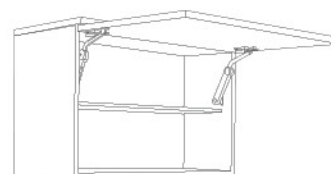
FREEslide 192



FREEswing 194



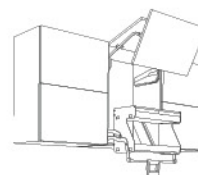
FREElight 196



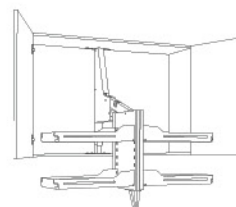
**DUO
DUO Forte** 198



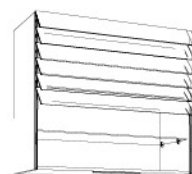
iMove 200



PEGASUS 204



CLIMBER 206



PICANTO 208



ELASTYCZNE ZASTOSOWANIE



184

6

Podnośniki FREElift otwierają zupełnie nowe możliwości w zakresie projektowania szafek górnych. Znajdują zastosowanie nie tylko w kuchni, ale również w łazience, biurze i salonie.





GÖRNE



FREEflap

Mini podnośniki, maksymalne korzyści

Przy głębokości mechanizmu wynoszącej jedynie 130 mm podnośnik FREEflap forte jest w stanie podnosić fronty o wadze do 27 kg. Front bezpiecznie zatrzymuje się w dowolnym położeniu.

FREEflap to laureat nagrody GERMAN Design AWARD 2014/2015 roku!

- Optymalny dostęp do całej przestrzeni szafki;
- Minimalna głębokość mechanizmu (107 mm) pozwala na zastosowanie nawet w płytkich szafkach;
- Podnosi fronty o wadze nawet do 27 kg;
- Możliwość zatrzymania frontu w dowolnej pozycji;
- Możliwe ustawienie kąta otwarcia szafki 107° lub 90°.



186

6



Nr art.	FREEflap mini A 08.660.KPL/B 08.660.KPL/S	FREEflap mini B 08.661.KPL/B 08.661.KPL/S	FREEflap mini C 08.662.KPL/B 08.662.KPL/S
wysokość korpusu mm	waga frontu kg	waga frontu kg	waga frontu kg
≥ 200	1,7 - 4,6	3,7 - 7,9	6,8 - 14,7
≤ 225	1,5 - 4,1	3,1 - 7,1	6,0 - 13,1
≤ 250	1,3 - 3,8	2,9 - 6,4	5,4 - 11,8
≤ 275	1,2 - 3,3	2,5 - 5,7	4,8 - 10,6
≤ 300	1,1 - 3,1	2,4 - 5,1	4,4 - 9,6
≤ 325	1,0 - 2,8	2,1 - 4,6	4,0 - 8,8
≤ 350	0,9 - 2,6	2,0 - 4,2	3,7 - 8,1
≤ 375	0,9 - 2,3	1,9 - 3,8	3,5 - 7,5
≤ 400	0,8 - 2,1	1,7 - 3,6	3,2 - 7,0
≤ 425	0,7 - 1,9	1,5 - 3,4	2,9 - 6,5
≤ 450	0,6 - 1,7	1,4 - 3,2	2,7 - 6,1



Całkowity kąt otwarcia 107°.
W celu uzyskania kąta otwarcia 90° należy zamówić dodatkowo ogranicznik otwarcia frontu.

W skład kompletu wchodzi: mechanizm, mocowanie frontu, obudowa.

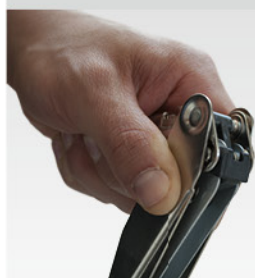
Nr art.	FREEflap forte D 08.663.KPL/B 08.663.KPL/S	FREEflap forte E 08.664.KPL/B 08.664.KPL/S	FREEflap forte F 08.665.KPL/B 08.665.KPL/S	FREEflap forte G 08.666.KPL/B 08.666.KPL/S
wysokość korpusu mm	waga frontu kg	waga frontu kg	waga frontu kg	waga frontu kg
≥ 350	5,2 - 11,0	6,7 - 14,3	10,1 - 21,4	13,5 - 27,3
≤ 375	4,9 - 10,2	6,3 - 13,1	9,4 - 19,8	12,5 - 25,2
≤ 400	4,7 - 9,6	5,9 - 12,4	8,9 - 18,6	11,8 - 23,3
≤ 425	4,4 - 9,0	5,6 - 11,6	8,3 - 17,4	11,0 - 21,8
≤ 450	4,1 - 8,4	5,2 - 10,9	7,8 - 16,3	10,4 - 20,5
≤ 475	3,9 - 8,0	4,9 - 10,3	7,4 - 15,4	9,8 - 19,3
≤ 500	3,7 - 7,5	4,7 - 9,7	7,0 - 14,6	9,2 - 18,3
≤ 525	3,5 - 7,1	4,4 - 9,2	6,6 - 13,9	8,8 - 17,3
≤ 550	3,3 - 6,8	4,2 - 8,8	6,3 - 13,2	8,3 - 16,5
≤ 575	3,2 - 6,5	4,0 - 8,4	6,0 - 12,5	8,0 - 15,6
≤ 600	3,0 - 6,2	3,8 - 8,0	5,7 - 12,0	7,6 - 15,0
≤ 625	2,8 - 5,9	3,6 - 7,6	5,4 - 11,5	7,2 - 14,4
≤ 650	2,6 - 5,6	3,4 - 7,3	5,3 - 11,0	6,9 - 14,0



Wbudowany ogranicznik kąta otwarcia do 90°.

W skład kompletu wchodzi: mechanizm, mocowanie frontu, obudowa.

Elementy uzupełniające komplety



Ogranicznik kąta otwarcia do 90°
FREEflap mini
Należy zamówić 2 szt. na szafkę.



Nr art.: 08.738.S



Adapter do ramki
aluminiowej 20 mm
(komplet - 2 szt.)

Nr art.: 08.739.S

PUSH-TO-OPEN

Elementy uzupełniające komplety

Po prostu lekko naciśnij...

a front automatycznie utworzy...

szczelinę w którą włożysz palce.

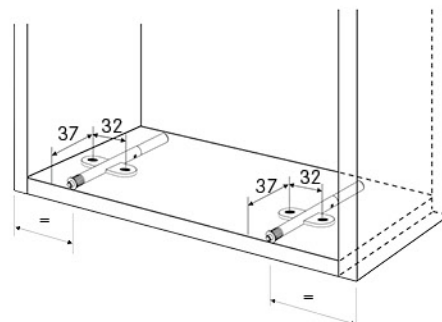
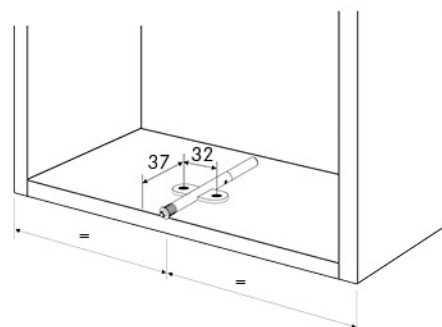
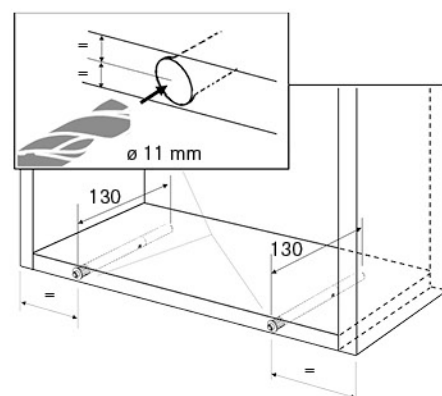
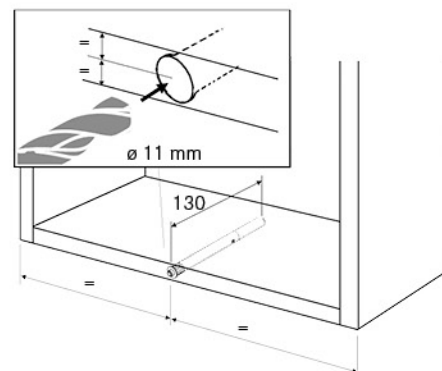
Teraz FREEflap staje się jeszcze bardziej przyjazny dla użytkownika. Wystarczy lekko pchnąć, a front uchyli się, tworząc szczelinę, w którą można bezpiecznie włożyć palce, a następnie łatwo otworzyć szafkę. To nasza odpowiedź na potrzeby nowoczesnych projektów kuchni z frontami bezuchwytyowymi.

typ	nr art.	nr art.	nr art.	nr art.	nr art.
wpuszczany w korpus	1 x 08.7481.S	1 x 08.7482.S	1 x 08.7483.S	2 x 08.7482.S	2 x 08.7483.S
przykręcany do korpusu 37 mm	1 x 08.7484.S	1 x 08.7485.S	1 x 08.7486.S	2 x 08.7485.S	2 x 08.7486.S
FREEflap mini wys. korpusu mm	waga frontu kg	waga frontu kg	waga frontu kg	waga frontu kg	waga frontu kg
250 A	1,3 - 3,1	3,1 - 3,8	-	-	-
B	-	2,9 - 5,1	5,1 - 6,4	-	-
C	-	-	5,4 - 6,9	6,9 - 10,5	10,5 - 11,8
275 A	1,2 - 3,0	3,0 - 3,3	-	-	-
B	2,5 - 3,3	3,3 - 5,0	5,0 - 5,7	-	-
C	-	-	4,8 - 6,8	6,8 - 10,0	10,0 - 10,6
300 A	1,1 - 2,7	2,7 - 3,1	-	-	-
B	2,4 - 3,0	3,0 - 4,6	4,6 - 5,1	-	-
C	-	-	4,4 - 6,6	6,6 - 9,6	-
325 A	1,0 - 2,6	2,6 - 2,8	-	-	-
B	2,1 - 3,0	3,0 - 4,2	4,2 - 4,6	-	-
C	-	-	4,0 - 6,0	6,0 - 8,8	-
350 A	0,9 - 2,4	2,4 - 2,6	-	-	-
B	2,0 - 2,9	2,9 - 4,2	-	-	-
C	-	3,7 - 3,9	3,9 - 5,9	5,9 - 8,1	-
375 A	0,9 - 2,3	-	-	-	-
B	1,9 - 2,7	2,7 - 3,8	-	-	-
C	-	3,5 - 3,9	3,9 - 5,7	5,7 - 7,5	-
400 A	0,8 - 2,1	-	-	-	-
B	1,7 - 2,7	2,7 - 3,6	-	-	-
C	-	3,2 - 3,8	3,8 - 5,6	5,6 - 7,0	-
FREEflap forte wys. korpusu mm	waga frontu kg	waga frontu kg	waga frontu kg	waga frontu kg	waga frontu kg
400 D	-	4,7 - 9,0	9,0 - 9,6	-	-
E	-	5,9 - 7,9	7,9 - 11,6	11,6 - 12,4	-
F	-	-	8,9 - 10,7	10,7 - 17,2	17,2 - 18,6
G	-	-	11,8 - 12,3	12,3 - 17,9	17,9 - 23,3
450 D	4,1 - 5,0	5,0 - 8,4	-	-	-
E	-	5,2 - 7,9	7,9 - 10,9	-	-
F	-	-	7,8 - 10,2	10,2 - 16,3	-
G	-	-	10,4 - 10,8	10,8 - 16,7	16,7 - 20,5
500 D	3,7 - 4,9	4,9 - 7,5	-	-	-
E	-	4,7 - 7,8	7,8 - 9,7	-	-
F	-	-	7,0 - 10,0	10,0 - 14,6	-
G	-	-	9,2 - 10,7	10,7 - 16,0	16,0 - 18,3
550 D	3,3 - 4,9	4,9 - 6,8	-	-	-
E	4,2 - 4,5	4,5 - 7,5	7,5 - 8,8	-	-
F	-	6,3 - 6,8	6,8 - 9,7	9,7 - 13,2	-
G	-	-	8,3 - 10,4	10,4 - 15,3	15,3 - 16,5
600 D	3,0 - 4,7	4,7 - 6,2	-	-	-
E	3,8 - 4,2	4,2 - 7,2	7,2 - 8,0	-	-
F	-	5,7 - 6,7	6,7 - 9,2	9,2 - 12,0	-
G	-	-	7,6 - 10,2	10,2 - 15,0	-

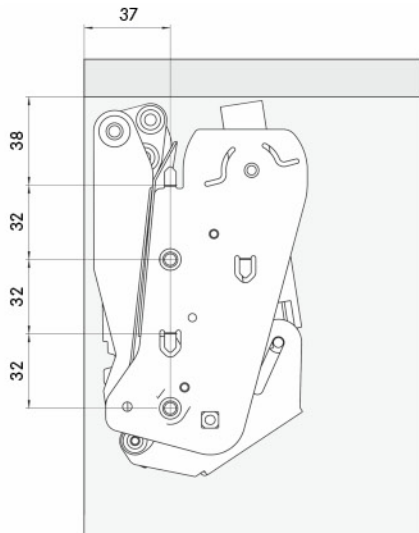
typ wpuszczany w korpus



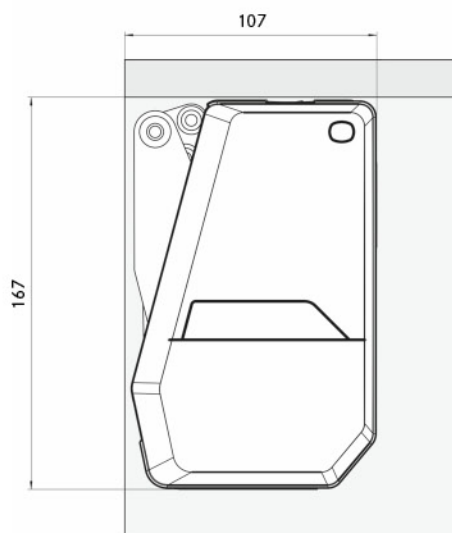
typ przykręcany do korpusu



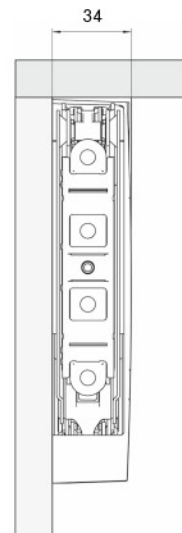
FREEflap mini



Widok z prawej strony (montaż lewy)

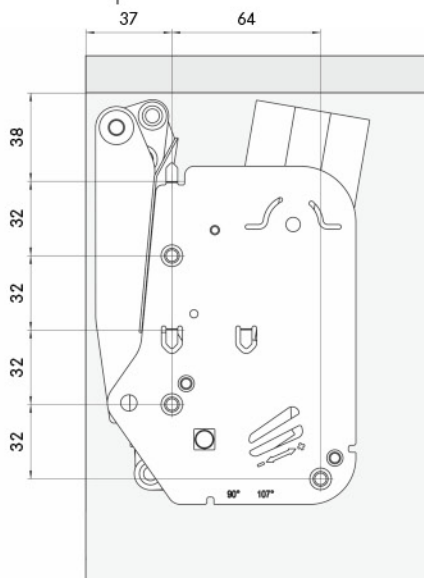


Montaż lewy z obudową

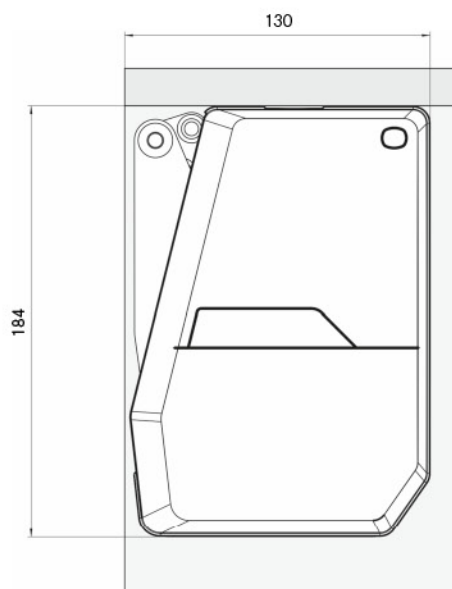


Widok od frontu

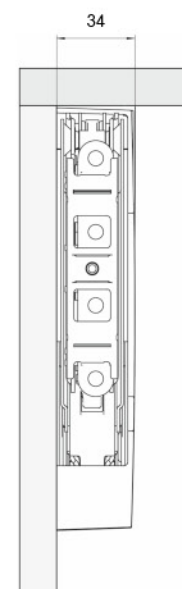
FREEflap forte



Widok z prawej strony (montaż lewy)

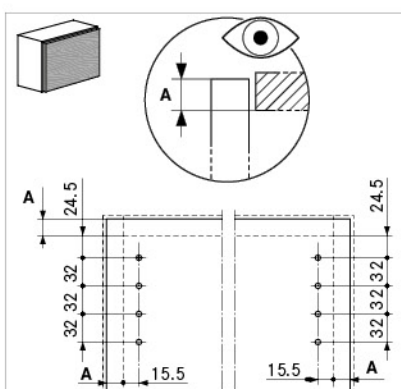


Montaż lewy z obudową

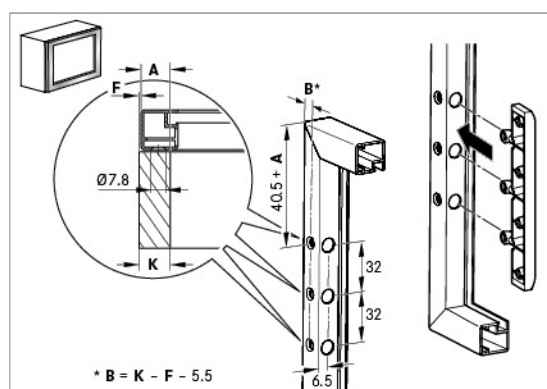


Widok od frontu

Połączenie frontu z FREEflap mini lub FREEflap forte



Fronty drewniane oraz fronty z szeroką ramką aluminiową.



Fronty z 20 mm ramką aluminiową.

FREEfold

Łatwy i szybki dostęp do górnych szafek

Podnośnik FREEfold sprawia, że front podczas podnoszenia składa się, zapewniając oszczędność miejsca. W projektach bazujących na systemie FREEfold można zaplanować montaż szafek górnych nawet przy niskim suficie. System daje projektantowi zabudowy kuchennej szereg możliwości już na etapie planowania. Front bezpiecznie zatrzymuje się w dowolnym położeniu.



- Opracowany specjalnie z myślą o wysokich szafkach górnych;
- Idealnie sprawdza się w przypadku niskich pomieszczeń i obniżeń sufitu;
- W trakcie otwierania system FREEfold powoduje składanie dwóch sekcji frontu;
- Bezpieczne zawiasy na zgięciu zapobiegają przycięciu palców;
- Front bezpiecznie zatrzymuje się w dowolnym położeniu.

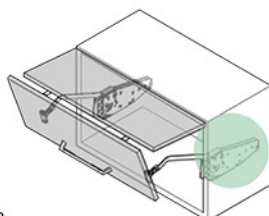
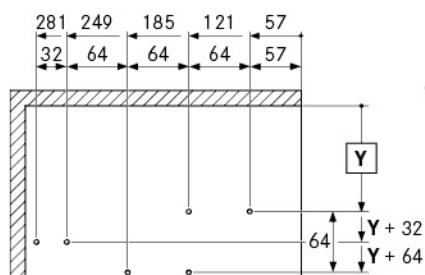
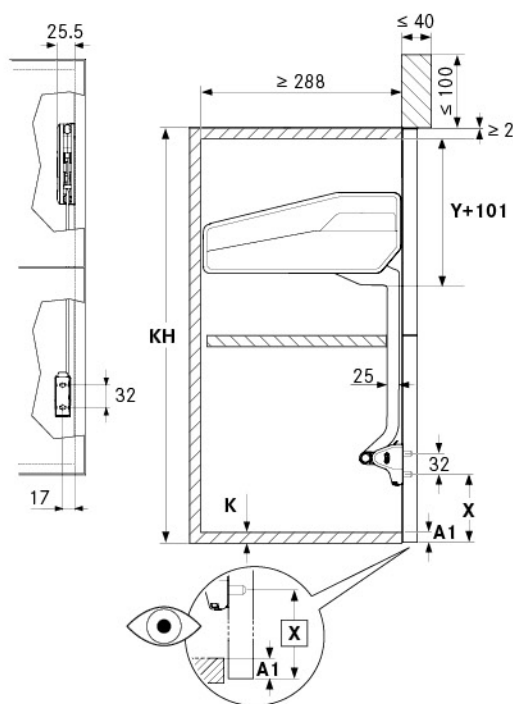


190

6



wysokość korpusu mm	waga frontu kg	nr art.	
		obudowa biała	obudowa szara
450-480	2,8 - 5,7	08.6701.KPL/B	08.6701.KPL/S
480-530	2,6 - 5,2	08.6705.KPL/B	08.6705.KPL/S
	5,2 - 10,6	08.6706.KPL/B	08.6706.KPL/S
520-590	2,4 - 4,9	08.6709.KPL/B	08.6709.KPL/S
	4,8 - 9,8	08.6710.KPL/B	08.6710.KPL/S
580-650	4,3 - 8,8	08.6714.KPL/B	08.6714.KPL/S
	6,0 - 12,2	08.6715.KPL/B	08.6715.KPL/S
650-730	3,9 - 7,9	08.6718.KPL/B	08.6718.KPL/S
	5,8 - 11,6	08.6719.KPL/B	08.6719.KPL/S
	9,5 - 18,7	08.6720.KPL/B	08.6720.KPL/S
710-790	3,5 - 7,2	08.6722.KPL/B	08.6722.KPL/S
	5,2 - 10,3	08.6723.KPL/B	08.6723.KPL/S
	8,7 - 17,2	08.6724.KPL/B	08.6724.KPL/S
770-840	4,9 - 9,8	08.6727.KPL/B	08.6727.KPL/S
	8,0 - 15,5	08.6728.KPL/B	08.6728.KPL/S
840-910	4,5 - 9,0	08.6731.KPL/B	08.6731.KPL/S
	7,3 - 14,6	08.6732.KPL/B	08.6732.KPL/S
910-970	6,8 - 13,5	08.6736KPL/B	08.6736KPL/S
960-1010	6,5 - 12,8	08.6740.KPL/B	08.6740.KPL/S
1000-1040	6,2 - 12,3	08.6744.KPL/B	08.6744.KPL/S



	Q	R	S
450-480 mm	1,0 mm	349 mm	313 mm
480-530 mm	1,1 mm	426 mm	328 mm
520-590 mm	1,1 mm	466 mm	347 mm
580-650 mm	1,2 mm	589 mm	377 mm
650-730 mm	1,2 mm	664 mm	409 mm
710-790 mm	1,2 mm	736 mm	439 mm
770-840 mm	1,0 mm	644 mm	467 mm
840-910 mm	1,2 mm	882 mm	501 mm
910-970 mm	1,1 mm	865 mm	533 mm
960-1010 mm	1,1 mm	915 mm	557 mm
1000-1040 mm	1,1 mm	954 mm	576 mm

$$Y = (Q \times KH) - R - K$$

$$X = KH - Y - S - (2 \times K) + A1$$

Elementy uzupełniające komplety



Zawias środkowy

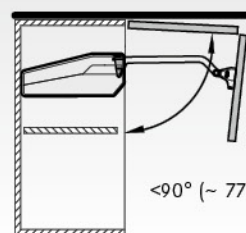
Dodatkowe zawiasy stosujemy przy modułach o szerokości 900 mm i większych.

Nr art. 08.747.S



Adapter do ramki aluminiowej 20 mm (komplet - 2 szt.)

Nr art. 08.759.S



<90° (~ 77° - 84°)



Ogranicznik kąta otwarcia FREEfold

Nr art. 08.737.S

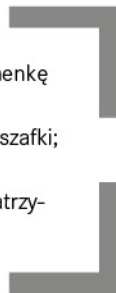
FREEslide

Precyzyjne podnoszenie frontu równoległego

Podnośnik FREEslide powoduje podniesienie płyty frontu w pionie, stwarzając zupełnie nowe możliwości planowania zabudowy. To idealny wybór, gdy szafki są ustawione jedna na drugiej lub w przypadku szafek z oświetleniem górnym bądź gzymsami. Front bezpiecznie zatrzymuje się w dowolnym położeniu. Płynny ruch frontów szafek górnych to ogromna wygoda dla użytkownika, możliwa do osiągnięcia nie tylko w kuchni, ale również w każdym innym pomieszczeniu.



- Przeznaczony do wysokich szafek oraz szafek na sprzęt AGD, np. na kuchenkę mikrofalową;
- Precyzyjne podnoszenie frontu przebiega równoległe do przedniej części szafki;
- Łatwiejszy dostęp do przechowywanych przedmiotów;
- Możliwość wielopozycyjnego zatrzymania sprawia, że front bezpiecznie zatrzymuje się w dowolnym położeniu.



192

6



wysokość korpusu mm	wysokość w świetle mm	waga frontu kg	nr art.	
			obudowa biała	obudowa szara
320 - 360	≥ 280	3,0 - 5,7	08.6801.KPL/B	08.6801.KPL/S
345 - 420	≥ 308	2,4 - 4,8	08.6804.KPL/B	08.6804.KPL/S
		4,1 - 8,0	08.6805.KPL/B	08.6805.KPL/S
		7,4 - 14,0	08.6806.KPL/B	08.6806.KPL/S
380 - 500	≥ 343	3,4 - 6,7	08.6809.KPL/B	08.6809.KPL/S
		6,3 - 11,8	08.6810.KPL/B	08.6810.KPL/S
430 - 600	≥ 388	2,6 - 5,5	08.6813.KPL/B	08.6813.KPL/S
		5,0 - 9,7	08.6814.KPL/B	08.6814.KPL/S
		7,4 - 14,6	08.6815.KPL/B	08.6815.KPL/S

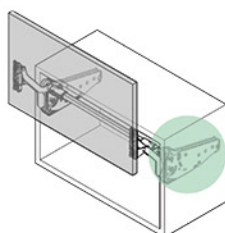
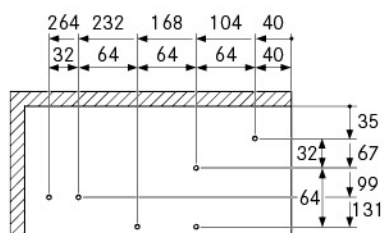
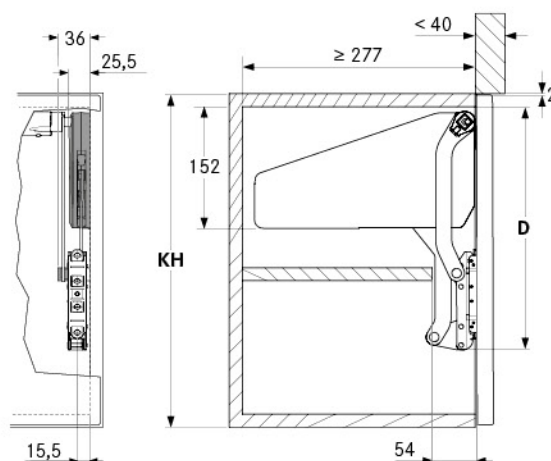



W skład kompletu wchodzi: mechanizm, mocowanie frontu, obudowa.

Do kompletu należy zamówić drążek stabilizujący



długość mm	nr art.
450	08.7611.S
500	08.7612.S
600	08.7613.S
800	08.7614.S
900	08.7615.S
1000	08.7616.S
1200	08.7617.S



	D
320 - 360 mm	274,5 mm
345 - 420 mm	302,5 mm
380 - 500 mm	337,5 mm
430 - 600 mm	382,5 mm

Elementy uzupełniające komplety



Adapter do ramki aluminiowej 20 mm
(komplet - 2 szt.)

Nr art. 08.739.S

FREEswing

Wygoda i praktyczne zastosowanie

Podnośnik FREEswing sprawia, że średnie i duże fronty są podnoszone w niewymagający wysiłku sposób. Został zaprojektowany w celu zapewnienia maksymalnej przestrzeni przeznaczonej do przechowywania oraz swobodnego dostępu do przedmiotów.

Dzięki kompaktowej konstrukcji i dużej wydajności system idealnie nadaje się do szerokiego zakresu zastosowań, zarówno w kuchni, jak i w łazience czy salonie.



- Imponujący zakres zastosowań w przypadku średnich i dużych frontów;
- Optymalny dostęp do całej przestrzeni wewnątrz szafki;
- Możliwość wielopozycyjnego zatrzymania zapewnia, że front bezpiecznie zatrzymuje się w dowolnym położeniu;
- Laureat prestiżowej nagrody German Design Award 2015 roku.



194

6

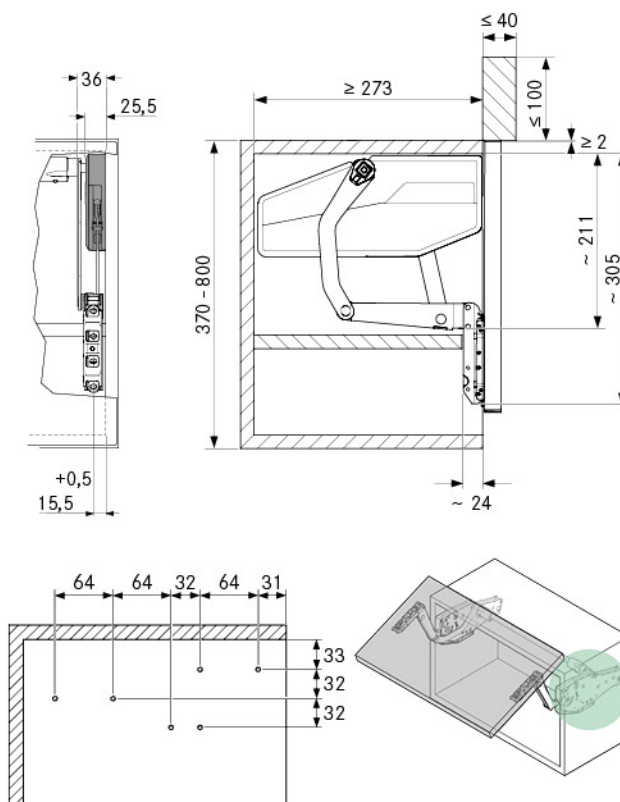


wysokość korpusu mm	waga frontu kg	nr art.	
		obudowa biała	obudowa szara
370	3,4 - 6,5	08.6902.KPL/B	08.6902.KPL/S
	5,2 - 10,3	08.6903.KPL/B	08.6903.KPL/S
400	3,3 - 6,3	08.6902.KPL/B	08.6902.KPL/S
	5,0 - 10,0	08.6903.KPL/B	08.6903.KPL/S
450	3,2 - 6,1	08.6902.KPL/B	08.6902.KPL/S
	4,8 - 9,4	08.6903.KPL/B	08.6903.KPL/S
500	3,0 - 5,8	08.6902.KPL/B	08.6902.KPL/S
	4,5 - 8,9	08.6903.KPL/B	08.6903.KPL/S
500	2,5 - 5,9	08.6904.KPL/B	08.6904.KPL/S
	5,0 - 10,0	08.6905.KPL/B	08.6905.KPL/S
	8,2 - 15,9	08.6906.KPL/B	08.6906.KPL/S
550	2,5 - 5,6	08.6904.KPL/B	08.6904.KPL/S
	4,8 - 9,6	08.6905.KPL/B	08.6905.KPL/S
	7,8 - 15,2	08.6906.KPL/B	08.6906.KPL/S
600	2,5 - 5,3	08.6904.KPL/B	08.6904.KPL/S
	4,7 - 9,3	08.6905.KPL/B	08.6905.KPL/S
	7,5 - 14,5	08.6906.KPL/B	08.6906.KPL/S
670	2,5 - 4,8	08.6904.KPL/B	08.6904.KPL/S
	4,5 - 8,8	08.6905.KPL/B	08.6905.KPL/S
	7,0 - 13,5	08.6906.KPL/B	08.6906.KPL/S
670	3,2 - 6,5	08.6907.KPL/B	08.6907.KPL/S
	5,7 - 11,3	08.6908.KPL/B	08.6908.KPL/S
	8,5 - 17,1	08.6909.KPL/B	08.6909.KPL/S
700	3,1 - 6,3	08.6907.KPL/B	08.6907.KPL/S
	5,6 - 11,1	08.6908.KPL/B	08.6908.KPL/S
	8,4 - 16,7	08.6909.KPL/B	08.6909.KPL/S
750	3,0 - 6,0	08.6907.KPL/B	08.6907.KPL/S
	5,4 - 10,7	08.6908.KPL/B	08.6908.KPL/S
	8,2 - 16,0	08.6909.KPL/B	08.6909.KPL/S
800	2,9 - 5,7	08.6907.KPL/B	08.6907.KPL/S
	5,3 - 10,3	08.6908.KPL/B	08.6908.KPL/S
	8,0 - 15,3	08.6909.KPL/B	08.6909.KPL/S

Do kompletu należy zamówić drążek stabilizujący



długość mm	nr art.
450	08.7611.S
500	08.7612.S
600	08.7613.S
800	08.7614.S
900	08.7615.S
1000	08.7616.S
1200	08.7617.S



195

6

GÓRNE

Elementy uzupełniające komplety



Adapter do ramki aluminiowej 20 mm
(komplet - 2 szt.)

Nr art. 08.739.S

FREElight

Sposób na szybkie podniesienie frontu

Nowy podnośnik FREElight łączy atrakcyjną cenę z szerokim zakresem zastosowań – od kuchni po salon. To mechanizm, który stosuje się do frontów klapowych z zawiasami.

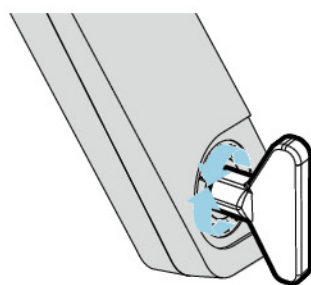
- Zabezpiecza przed opadaniem frontu, dając możliwość otwarcia i zatrzymania go w każdej pozycji;
- Szybki i łatwy dostęp;
- Możliwe ustawienie kąta otwarcia szafki na 75, 90 i 110°.



196

6





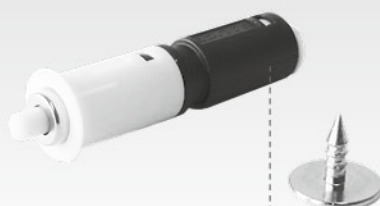
Posiada dwunastostopniową regulację mocy, którą dostosowuje się za pomocą klucza imbusowego.

wysokość frontu	waga frontu			typ	nr art.
	75°	90°	110°		
275 mm	-	2,8 - 3,8	1,9 - 2,8	A	08.6500.KPL/B lub S
	-	3,5 - 6,0	2,6 - 4,3	B	08.6501.KPL/B lub S
	-	5,8 - 10,5	4,2 - 7,1	D	08.6503.KPL/B lub S
300 mm	2,7 - 4,6	2,2 - 3,4	1,1 - 2,4	A	08.6500.KPL/B lub S
	4,1 - 8,1	3,3 - 5,7	2,4 - 4,1	B	08.6501.KPL/B lub S
	6,7 - 12,5	5,2 - 9,0	4,0 - 7,0	D	08.6503.KPL/B lub S
350 mm	2,6 - 4,2	2,1 - 2,9	1,1 - 2,1	A	08.6500.KPL/B lub S
	3,8 - 6,5	2,7 - 4,9	2,1 - 3,7	B	08.6501.KPL/B lub S
	6,2 - 10,9	4,8 - 8,0	3,6 - 6,4	D	08.6503.KPL/B lub S
400 mm	2,3 - 3,3	1,6 - 2,3	1,1 - 1,7	A	08.6500.KPL/B lub S
	3,0 - 5,8	2,3 - 4,6	1,7 - 3,2	B	08.6501.KPL/B lub S
	5,6 - 10,2	4,3 - 7,9	3,2 - 5,5	D	08.6503.KPL/B lub S
450 mm	2,2 - 3,1	1,3 - 2,2	1,0 - 1,6	A	08.6500.KPL/B lub S
	2,7 - 4,6	2,0 - 3,8	1,6 - 2,8	B	08.6501.KPL/B lub S
	5,5 - 9,7	3,8 - 6,3	2,8 - 5,5	D	08.6503.KPL/B lub S
500 mm	1,7 - 2,8	1,2 - 2,0	1,0 - 1,4	A	08.6500.KPL/B lub S
	2,3 - 4,6	1,7 - 3,4	1,3 - 2,5	B	08.6501.KPL/B lub S
	4,6 - 8,5	3,4 - 6,0	2,5 - 4,5	D	08.6503.KPL/B lub S
550 mm	1,6 - 2,6	1,2 - 1,9	0,8 - 1,3	A	08.6500.KPL/B lub S
	2,2 - 4,2	1,7 - 3,0	1,3 - 2,2	B	08.6501.KPL/B lub S
	4,1 - 6,6	3,0 - 5,1	2,2 - 3,9	D	08.6503.KPL/B lub S
600 mm	1,2 - 2,3	0,9 - 1,6	0,7 - 1,2	A	08.6500.KPL/B lub S
	2,1 - 3,9	1,6 - 3,0	1,2 - 2,2	B	08.6501.KPL/B lub S
	3,9 - 6,0	3,0 - 4,7	2,2 - 4,3	D	08.6503.KPL/B lub S

Elementy uzupełniające komplety



Może być również stosowany w szafkach bezuchwytych, przy otwarciu push-to-open.



PUSH-TO-OPEN

Nr art. 08.7490.S

DUO / DUO Forte

Proste rozwiązanie – duża wygoda

DUO to proste systemy podnośników mechanicznych.

Wyróżniają się możliwością dopasowania siły podnoszenia do ciężaru frontu.

Mają zastosowanie w meblach kuchennych, pokojowych i innych.

Mogą być stosowane także w szafkach spełniających funkcje barku.

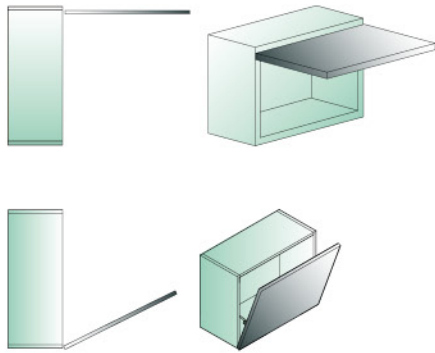
- Mechanizm DUO przeznaczony jest do frontów małych i średnich;
- Mechanizm DUO Forte przeznaczony jest do frontów średnich i dużych;
- Uniwersalny montaż po prawej i lewej stronie;
- Funkcja zatrzymania w dowolnej pozycji;
- Szybki i łatwy montaż;
- Powyżej szerokości 600 mm zaleca się stosować dwa mechanizmy.



198

6





Używać zawiasów 110°

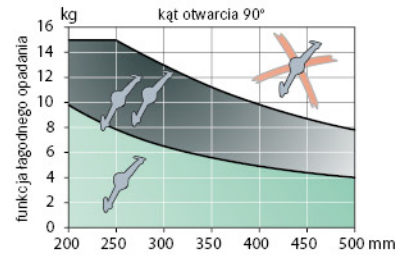
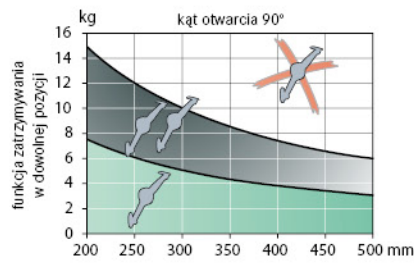


DUO



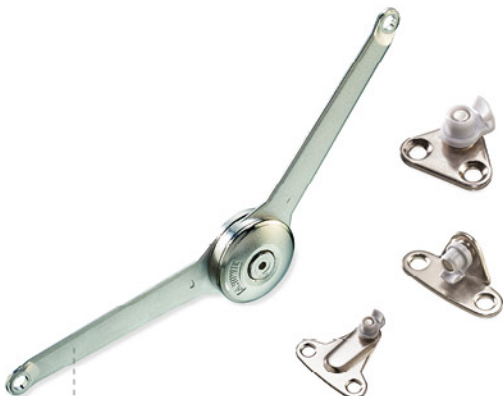
Nr art.: 08.521.KPL

Tabela obciążeń dla systemu DUO



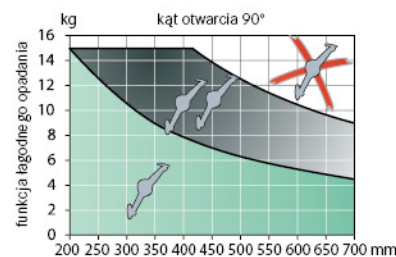
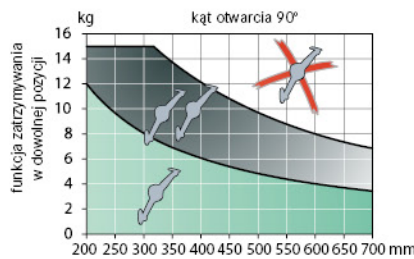
W skład zestawu wchodzi element mocujący do profilu aluminiowego.

DUO Forte



Nr art.: 08.550.KPL

Tabela obciążeń dla DUO Forte



W skład zestawu wchodzi element mocujący do profilu aluminiowego.

iMOVE

Ruch, design i ergonomia

Innowacyjny system iMove zmienia tradycyjną szafkę górną w nowoczesną i ergonomiczną przestrzeń do przechowywania. Niezawodna winda umożliwia łatwe wysunięcie całej zawartości w dół za pomocą jednego, prostego ruchu. Dzięki naszemu innowacyjnemu rozwiązaniu użytkownik zyskuje wiele korzyści.

System iMove został doceniony przez designerów i uhonorowany międzynarodową, prestiżową nagrodą Product Design Award, która potwierdza wysoką jakość zastosowanej technologii i materiałów, jak również innowacyjność i użyteczność rozwiązania.



- Zastosowanie windy poprawia ergonomię użytkownika szafek wiszących, ułatwiając dostęp do najwyższych półek nawet niższym i starszym osobom;
- Ergonomiczny kształt uchwytu dodatkowo ułatwia działanie windy, dzięki czemu opuszczenie mechanizmu wymaga minimalnego wysiłku;
- Szybki dostęp w każdej sytuacji nawet do najwyżej położonej zawartości;
- Nowatorskie wzornictwo i oryginalny wygląd.

DOSTĘPNE MODUŁY:
OBCIĄŻENIE:

600/ 800/ 900
8 kg

200

6



Powierzchnia przechowywania została podzielona w taki sposób, aby pełnić dwie funkcje: pierwsza umożliwia wykorzystanie standardowej, dolnej półki, druga pozwala na łatwe opuszczanie wyżej znajdujących się półek. Cięższe przedmioty, takie jak np. porcelanowa zastawa czy szkło przechowywane są na dolnym korpusie, natomiast lżejsze, jak np. płatki śniadaniowe czy drobne przekąski na wyższych, ruchomych półkach. Takie rozmieszczenie przedmiotów pozwala na uporządkowanie zawartości w szafce.



iMove ułatwia użytkowanie szafek wiszących, dzięki czemu kuchnia zdecydowanie zyskuje na ergonomii. Zaawansowana technologia, która została tu zastosowana, zapewnia niezrównaną łatwość użytkowania i sprawia, że miejsca dotychczas trudno dostępne są w zasięgu ręki.





szary

Nr art.	typ	moduł	kolor
08.012.A	iMove 1-półkowy	600	antracyt
08.012.S	iMove 1-półkowy	600	szary

szerokość szafki w świetle 562-568 mm

głębokość szafki w świetle min. 270 mm

Nr art.	typ	moduł	kolor
08.022.A	iMove 2-półkowy	600	antracyt
08.022.S	iMove 2-półkowy	600	szary

szerokość szafki w świetle 562-568 mm

głębokość szafki w świetle min. 270 mm

Nr art.	typ	moduł	kolor
08.013.A	iMove 1-półkowy	800	antracyt
08.013.S	iMove 1-półkowy	800	szary

szerokość szafki w świetle 762-768 mm

głębokość szafki w świetle min. 270 mm

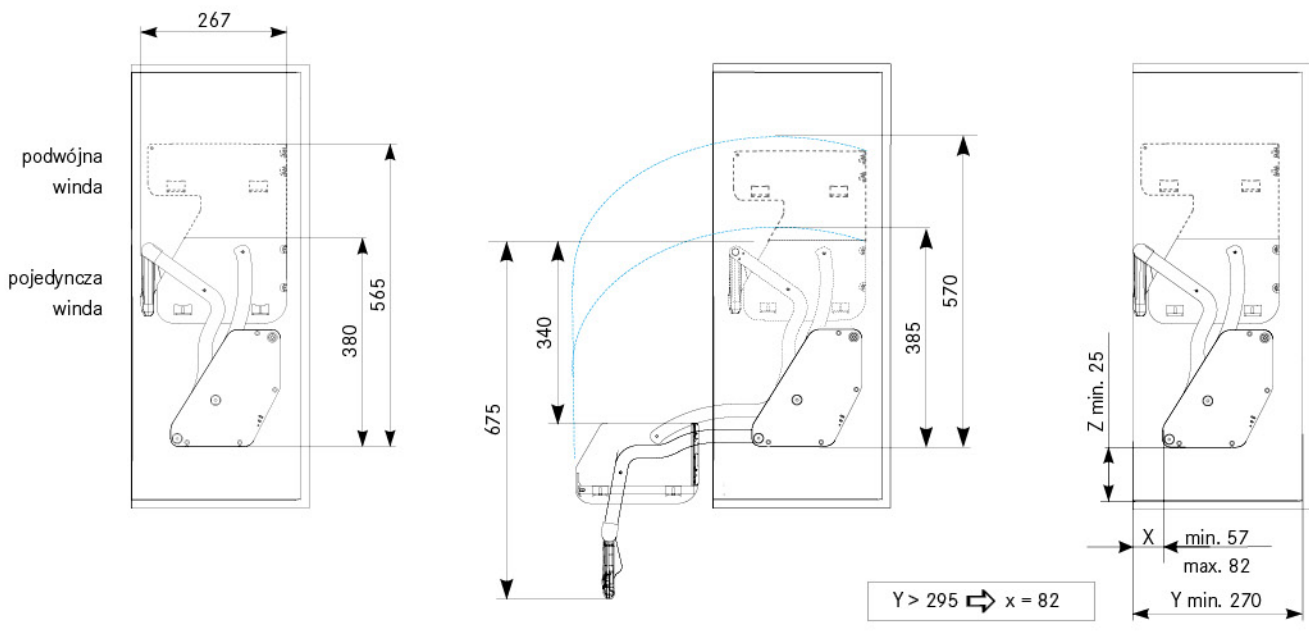
Nr art.	typ	moduł	kolor
08.014.A	iMove 1-półkowy	900	antracyt
08.014.S	iMove 1-półkowy	900	szary

szerokość szafki w świetle 862-868 mm

głębokość szafki w świetle min. 270 mm

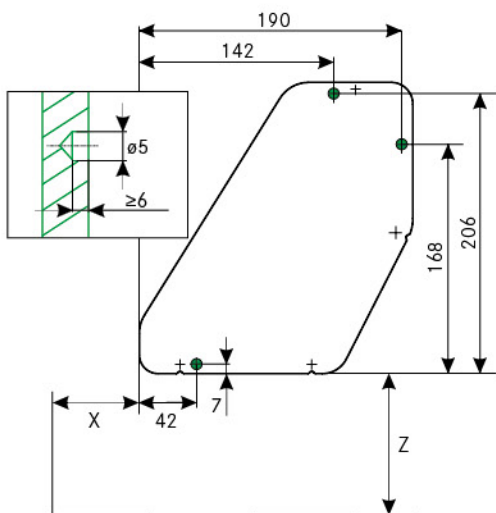


antracyt



203
6

GÓRNE



Dzięki bolcom mamy gwarancję, że podnośnik jest precyzyjnie pozycjonowany do bocznej ścianki korpusu.

PEGASUS

Obszerna winda do szafek górnych

System PEGASUS to niezawodna winda do górnej szafki, która zapewnia swobodny dostęp do wszystkich przechowywanych w jej wnętrzu przedmiotów. Naczynia, akcesoria czy zapasy produktów, znajdujące się nawet na górnych półkach są w każdej chwili dostępne, również dla niskich i starszych osób. Całą zawartość szafki możemy bez trudu opuścić na wysokość wzroku. Dzięki temu mamy doskonały przegląd zawartości i możemy optymalnie wykorzystać całą powierzchnię.



- Niezawodnie działająca winda zapewnia rewelacyjny dostęp do wszystkich elementów w górnych szafkach;
- Naczynia i przedmioty, które znajdują się na najwyższym poziomie mogą być opuszczone na wysokość wzroku, dzięki czemu są łatwo dostępne dla wszystkich domowników;
- Regulacja mocy jest dokonywana indywidualnie przez użytkownika za pomocą pokrętki;
- Alternatywą jest zastosowanie specjalnych blach mocujących, które pozwalają na indywidualne wykonanie półek.

DOSTĘPNE MODUŁY:	900
OBCIĄŻENIE:	12 kg
DOSTĘPNE MODUŁY:	1200
OBCIĄŻENIE:	od 10 do 20 kg

204

6



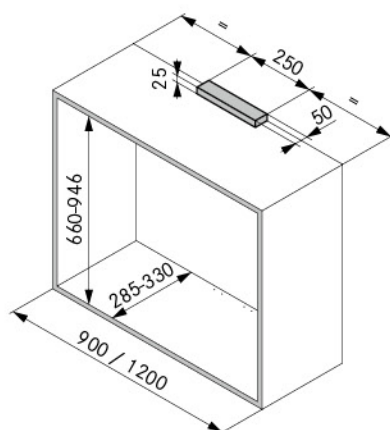
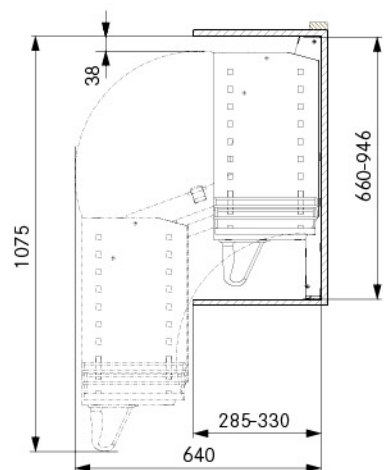
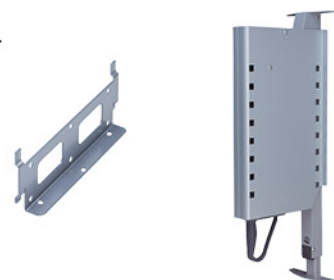
Nr art.	typ	moduł	wymiary szafki w świetle szer. x gł. x wys.
08.042.KPL	PEGASUS Libell	900 mm	864 x 285 x 660 - 946 mm
08.043.KPL	PEGASUS Libell	1200 mm	1164 x 285 x 660 - 946 mm



Elementy do samodzielnego tworzenia zestawów:

Do windy można dorobić półki według indywidualnych potrzeb za pomocą specjalnego mocowania.

Nr art.	element	głębokość min.	wysokość w świetle	obciążenie
08.042.S	mechanizm windy PEGASUS	285 mm	660 - 946 mm	12 kg
08.0420.S	mechanizm windy PEGASUS	285 mm	660 - 946 mm	10 - 20 kg
08.045.S	mocowanie półki (1 szt.)			



205

6

GÓRNE



CLIMBER

Ekskluzywny i elegancki wygląd

Niezwykle elegancka szafka z podnoszonym frontem, wykonanym ze szklanych paneli. Delikatne dotknięcie ręką pod korpusem wprawia system w płynny ruch, który powoduje rozdzielenie podnoszącego się frontu na mniejsze części. Panele zatrzymują się u góry, tworząc atrakcyjną wizualnie, szklaną żaluzję.



- Połączenie najwyższej technologii i wysokiej jakości materiałów pozwoliło stworzyć niezwykle efektowną szafkę;
- Lekkie dotknięcie przycisku wprawia mechanizm w ruch i wywołuje otwarcie szafki;
- Mechanizm jest bardzo prosty w montażu. Szafka wyposażona jest fabrycznie w system elektryczny. Wystarczy dokręcić na miejscu montażu panele i wstawić szklane półki;
- Korpus wykonany jest z płyty w kolorze białym;
- Ekskluzywne rozwiązanie do mebli w nowoczesnych wnętrzach;
- Oryginalny design sprawia, że system ten znajduje zastosowanie w aranżacjach kuchni, łazienek oraz salonów.

DOSTĘPNE MODUŁY:

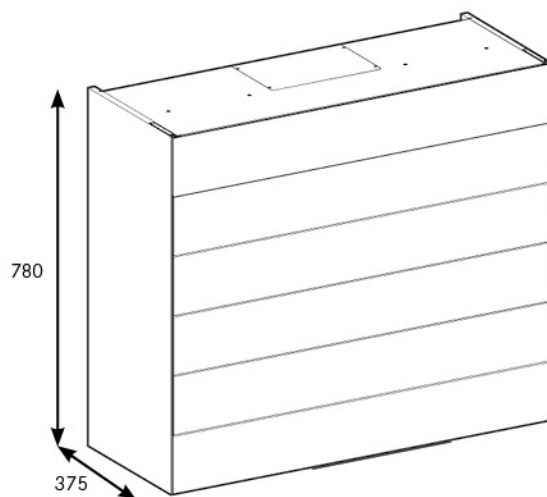
600 / 900

206

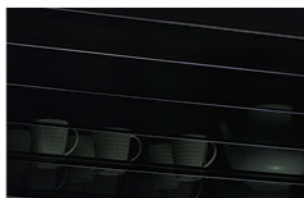
6



Nr art.	nazwa	moduł	kolor
08.0002.B/N	Mechanizm CLIMBER	600 mm	biały
08.0007.B/N	Mechanizm CLIMBER	900 mm	biały
08.0021.B/N	Szkoło CLIMBER	600 mm	białe
08.0022.M/N	Szkoło CLIMBER	600 mm	magnolia
08.0023.C/N	Szkoło CLIMBER	600 mm	czarne
08.0024.S/N	Szkoło CLIMBER	600 mm	satyna
08.0071.B/N	Szkoło CLIMBER	900 mm	białe
08.0072.M/N	Szkoło CLIMBER	900 mm	magnolia
08.0073.C/N	Szkoło CLIMBER	900 mm	czarne
08.0074.S/N	Szkoło CLIMBER	900 mm	satyna



Szklane listwy dostępne w czterech kolorach:



czarny



biały

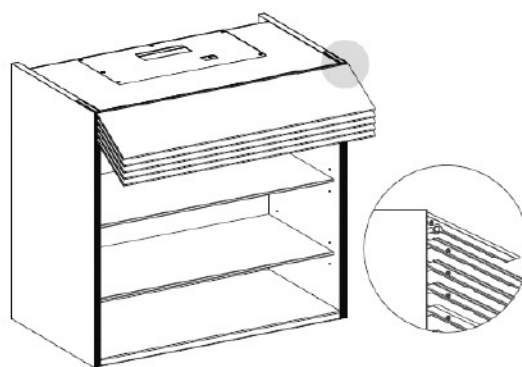


magnolia



satyna

Korpus wykonany jest z płyty w kolorze białym.



Szklane panele przy otwarciu szafki nie nachodzą do góry. Nad systemem CLIMBER można zaprojektować zabudowę.



PICANTO

Wyciąg do szafki górnej przeznaczony na przyprawy

PICANTO to wyciąg wąski stosowany w szafce górnej, dzięki czemu zyskujemy większą przejrzystość i porządek. To doskonałe miejsce na ulubione przyprawy, które chcemy mieć zawsze pod ręką podczas gotowania. Rozmieszczone w przejrzysty i przyjazny sposób ułatwiają przygotowanie wspaniałych, aromatycznych potraw.

System może być mocowany do frontu typu cargo lub wysuwany ręcznie po wcześniejszym otwarciu frontu na zawiasie. Półeczki wykonane z transparentnego, solidnego tworzywa ułatwiają wgląd w przechowywane przyprawy.

- Dzięki wykonaniu z przezroczystego i odpornego na uderzenia tworzywa umożliwia optymalny przegląd powierzchni przechowywania;
- Pełne dno zapobiega wypadaniu na zewnątrz niewielkich przedmiotów i przewracaniu większych;
- System może być zamontowany na prawej lub lewej ścianie bocznej;
- Pełen wysuw z cichym domknięciem.

DOSTĘPNE MODUŁY:	150
OBCIĄŻENIE:	3 kg
DOSTĘPNE MODUŁY:	275
OBCIĄŻENIE:	6 kg

208

6





PICANTO jest również idealny do mebli łazienkowych.

Przezroczyste przegródki wewnątrz półeczek ułatwiają organizację i uporządkowanie kosmetyków, sprzyjając zachowaniu ład i czystości.

209

6

GÓRNE



trzy półeczki z tworzywa oraz
dwie sztuki przezroczystych przegródek w komplecie

Nr art.

moduł

wymiary mechanizmu
szer. x gł. x wys.

08.190.KPL

150 mm

110 x 285 x 590 mm

08.191.KPL

min. 275 mm

239 x 285 x 590 mm