

# SYSTEMY NAROŻNE

O funkcjonalności mebli świadczy zagospodarowanie nawet najbardziej kłopotliwej przestrzeni. Niepraktyczne narożniki, do których zawsze jest utrudniony dostęp, to miejsca będące ogromnym wyzwaniem. Jednak nawet dla tak wymagających miejsc opracowaliśmy przemysłane rozwiązania, które poprawiają funkcjonalność. W narożnikach dominują systemy, dzięki którym jednym ruchem ręki można wysunąć całą zawartość szafki. Umożliwiają one przechowywanie przedmiotów w strefie, do której normalnie nie mielibyśmy dostępu i sprawiają, że narożniki są łatwo osiągalne.





**LE MANS**

**128**



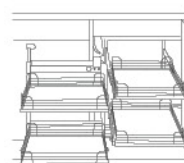
**WYSOKI LE MANS II**

**132**



**MAGIC-CORNER  
COMFORT**

**136**



**125**  
4

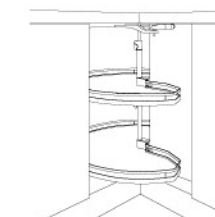
**MAGIC-CORNER  
STANDARD**

**140**



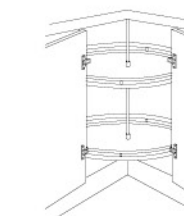
**REVO 90**

**144**



**SYSTEMY  
OBROTNIC**

**148**



# GDZIE SCHOWAĆ GARNKI?

Zwiększ powierzchnię  
przechowywania

126

1

W każdej, nawet najmniejszej kuchni, znajduje się przynajmniej kilka garnków, patelni i rondli. Ich przechowywanie zawsze sprawia kłopot, zajmują bowiem dużo miejsca. Znamy rozwiązania, które ułatwiają przechowywanie, dzięki którym nie trzeba wyciągać garnków spod innych naczyń ani szukać ich za każdym razem, nierzadko na kolanach. Pojemne szafki narożne to doskonałe miejsce na schowanie naczyń, natomiast ich zawartość można z łatwością wysunąć na zewnątrz przy zastosowaniu naszych systemów.

Zobacz jak wygodnie przechowywać garnki.





galeria  
ROZWIĄZANIA  
DLA NAROŻNIKA

NAROŻNE

# LE MANS

## Przemyślany narożnik

Wysuwany system LE MANS, którego nazwa pochodzi od kształtu przypominającego słynny tor wyścigowy, łączy optymalne wykorzystanie przestrzeni z przejrzystością i komfortem korzystania. Dzięki wysuwanym półkom cała zawartość narożnika wyjeżdża na zewnątrz za jednym pociągnięciem.

W ofercie posiadamy dwa typy systemów: LE MANS I i LE MANS II. Porównanie ich cech znajduje się na kolejnych stronach.

**ARENA**plus  
HIGHLIGHTS STOPP

128

4

- Pełen dostęp do zawartości poprzez wysunięcie każdej półki z osobną na zewnątrz szafki;
- Dostęp z góry umożliwia komfortowe korzystanie i szybkie wyjmowanie zawartości;
- Optywowy kształt półek sprawia, że idealnie układają się na nich garnki i naczynia;
- Duża powierzchnia przechowywania gwarantuje zagospodarowanie nawet trudno dostępnej przestrzeni w szafkach narożnych;
- Prosta i niezawodna konstrukcja systemu zapewnia bezawaryjne działanie;
- Kąt otwarcia 85° sprawia, że wysunięta półka nie koliduje z uchwytem sąsiedniej szafki;
- Każda z półek posiada powłokę antypoślizgową, która zapobiega przewracaniu się naczyń i zabezpiecza przed wilgocią;
- Opcja ustawienia odpowiedniego rozstawu między półkami umożliwia lepsze i bardziej efektywne wykorzystanie miejsca w szafce, przy zastosowaniu systemu LE MANS II.

DOSTĘPNE MODUŁY: 400/ 450/ 500/ 600  
OBCIĄŻENIE na półkę: 20 lub 25 kg

nr  
art

**KOMPLETY**  
według modułów szafek  
na stronie 150 - 157

### Wyhamowanie do półek



### Elementy uzupełniające komplety

Wyhamowanie do półek  
LE MANS I i LE MANS II  
(1 szt.)



Prawe

Lewe

Nr art.

kolor

Nr art.

kolor

05.858.P/B

biały

05.858.L/B

biały

05.858.P/S

szary

05.858.L/S

szary

Półki mogą być wyposażone w hamulce, które zapewniają łagodne wyhamowanie. Dodatkową korzyścią jest automatyczne domknięcie, nawet jeśli podczas zamykania półka nie zostanie całkowicie wsunięta do szafki. Do każdej półki należy zamontować jeden hamulec.



129

4

NAROŽNĚ



# LE MANS I

Cechy wyróżniające



130

4

Obciążenie 20 kg na półkę.



Montaż ramion bezpośrednio do korpusu.



Montaż ramion na stałe.





# LE MANS II

Cechy wyróżniające



131

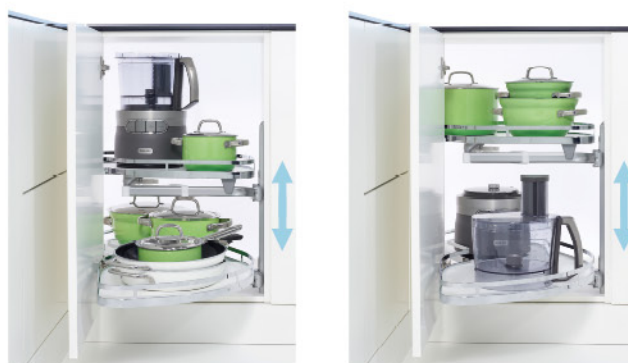
4

NARÓŻNE

Obciążenie 25 kg na półkę.



Możemy zmieniać wysokość górnej półki w zależności od naszych bieżących potrzeb.



Montaż ramion do listwy profilowej.





# WYSOKI LE MANS II

## Pomysł na wysoki narożnik

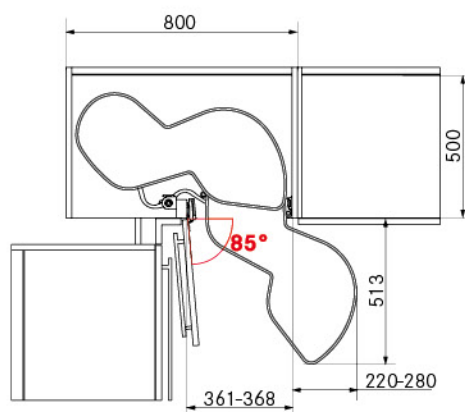
W szafce wysokiej lub medium możemy zaplanować więcej poziomów półek. Każdą z nich wysuniemy niezależnie od siebie. Dodatkowym atutem jest regulacja wysokości półek, która w wysokiej szafce pozwala na większą swobodę w dostosowaniu ich rozmieszczenia do indywidualnych potrzeb. W skład wysokiego systemu LE MANS II wchodzi cztery półki, które zapewniają niezwykle efektywne wykorzystanie przestrzeni nawet w najbardziej kłopotliwym miejscu, jakim jest narożnik. W celu pełnego zagospodarowania wysokiego narożnika można połączyć system wysoki z podblatowym, aby uzyskać sześć poziomów półek.



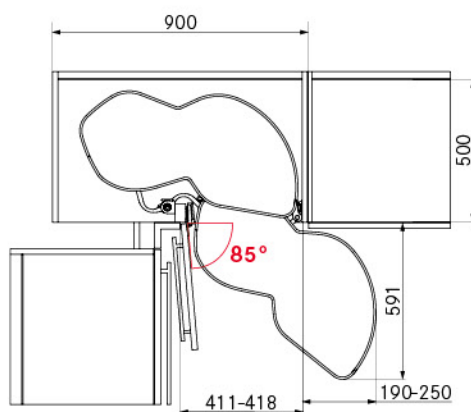


NAROŽNE

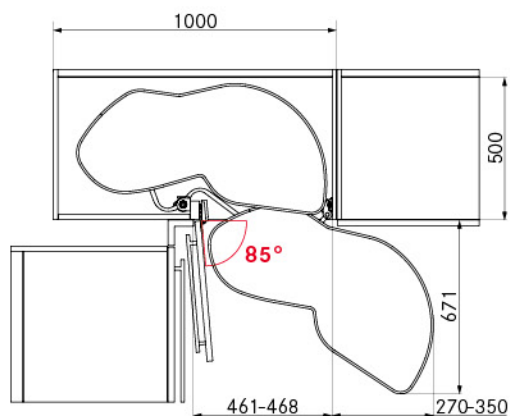
**FRONT 400**



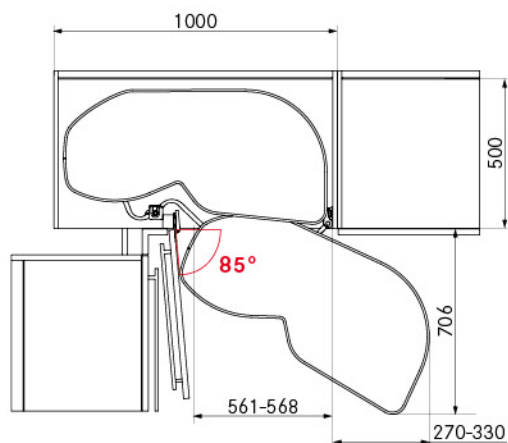
**FRONT 450**



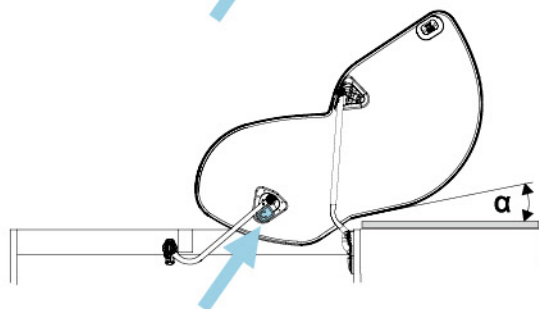
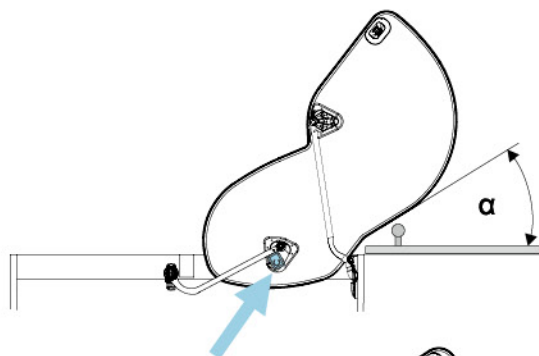
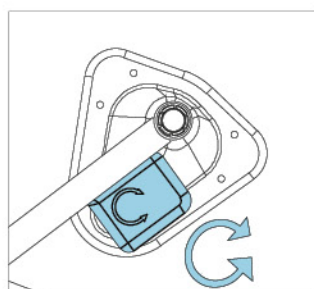
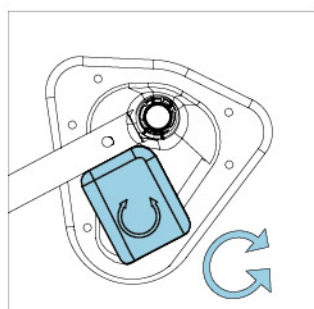
**FRONT 500**

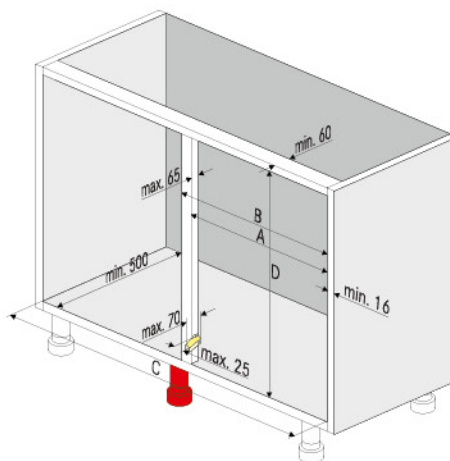
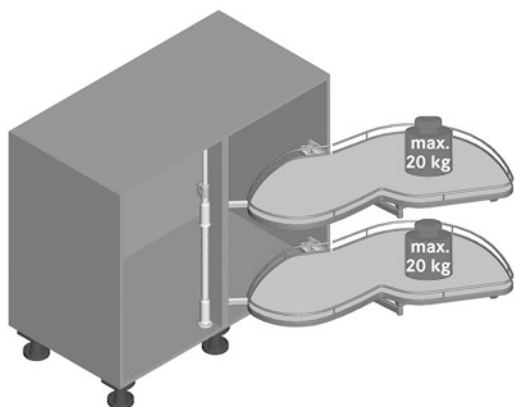


**FRONT 600**



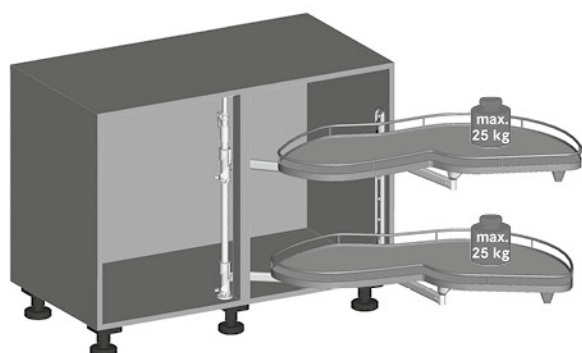
Ograniczenie wysuwu półki





## LE MANS I

Wymiar	A	B	C	D
LE MANS I 450	411 - 418 mm	max. 450 mm	min. 800 mm	600 - 750 mm
LE MANS I 500	461 - 468 mm	max. 500 mm	min. 910 mm	600 - 750 mm
LE MANS I 600	561 - 568 mm	max. 600 mm	min. 960 mm	600 - 750 mm



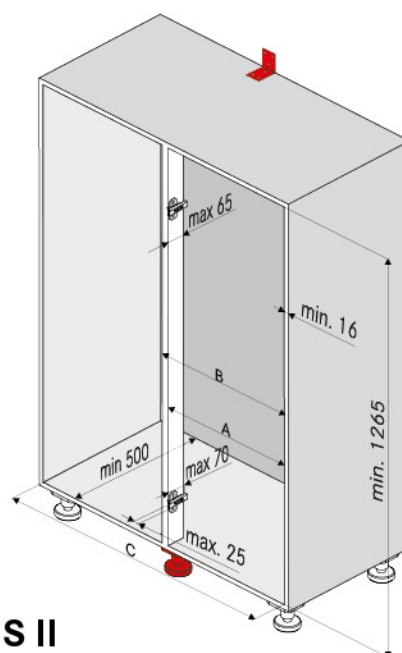
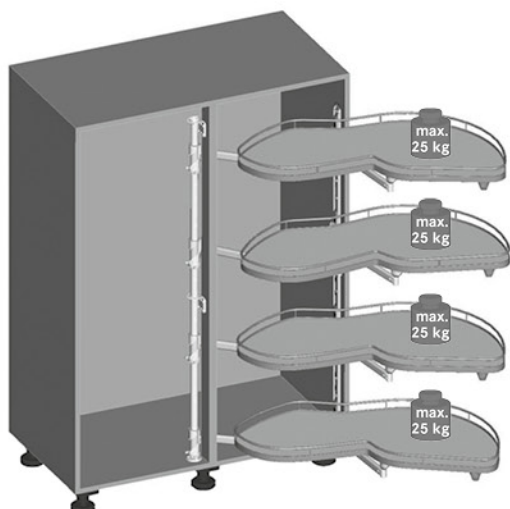
## LE MANS II

Wymiar	A	B	C	D
LE MANS II 400	361 - 368 mm	max. 400 mm	min. 764 mm	600 - 750 mm
LE MANS II 450	411 - 418 mm	max. 450 mm	min. 800 mm	600 - 750 mm
LE MANS II 500	461 - 468 mm	max. 500 mm	min. 910 mm	600 - 750 mm
LE MANS II 600	561 - 568 mm	max. 600 mm	min. 960 mm	600 - 750 mm

135

4

NAROŻNIE



## WYSOKI LE MANS II

Wymiar	A	B	C	D
LE MANS II 450	411 - 418 mm	max. 450 mm	min. 800 mm	min. 1265 mm
LE MANS II 500	461 - 468 mm	max. 500 mm	min. 910 mm	min. 1265 mm
LE MANS II 600	561 - 568 mm	max. 600 mm	min. 960 mm	min. 1265 mm

# MAGIC-CORNER COMFORT

Jeśli nie możesz dostać się do narożnika,  
narożnik przyjdzie do Ciebie

Przy zastosowaniu tego systemu możliwe jest efektywne wykorzystanie tzw. „ślepego” narożnika. Po otwarciu drzwiczek chwytamy za uchwyt ramy i płynnym ruchem odchylamy go w bok, do kąta prostego. Kosze tylne nie tylko automatycznie przesuwają się na miejsce przednich, ale możemy je również wysunąć na zewnątrz szafki. To rozwiązanie gwarantuje szybki dostęp do produktów.



ARENAplus  
HIGHLIGHTS/STOPP

136

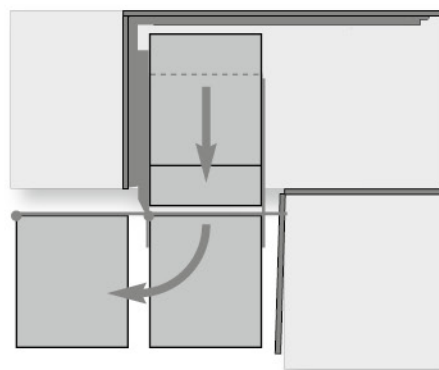
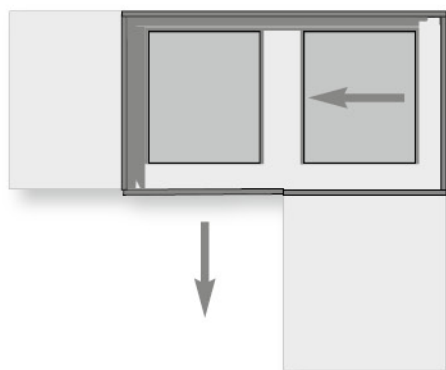
4

- Wszystkie półki można całkowicie wysunąć i obsługiwać na zewnątrz szafki, dzięki czemu nie trzeba się schylać;
- System wykorzystuje ponad 80% dostępnej przestrzeni szafki (przy froncie o szer. 600 mm);
- Zawartość szafki podzielona jest na cztery półki, na których możemy przechowywać np. drobny sprzęt AGD lub naczynia;
- System zapewnia optymalny wgląd do zawartości.

DOSTĘPNE MODUŁY: 450 / 500 / 600  
OBCIĄŻENIE na półkę zewnętrzną: 10 kg  
OBCIĄŻENIE na półkę wewnętrzną: 8 kg

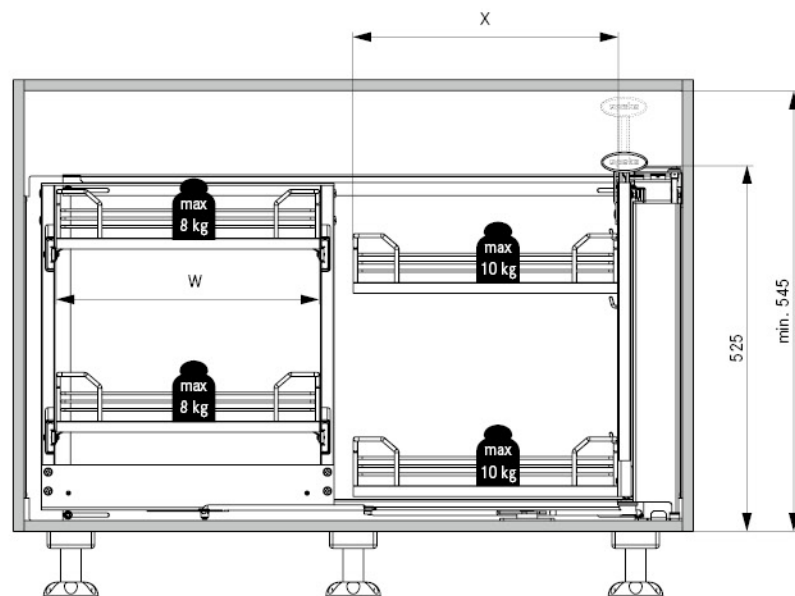
nr  
art

KOMPLETY  
według modułów szafek  
na stronie 152 - 157



System lewy

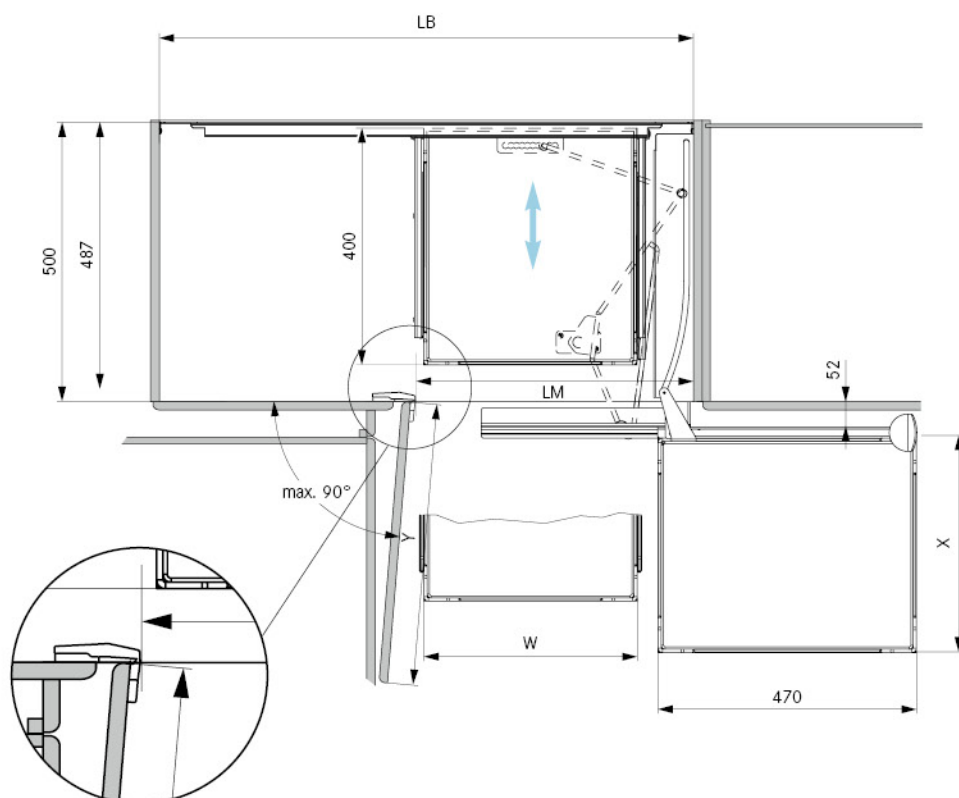




138

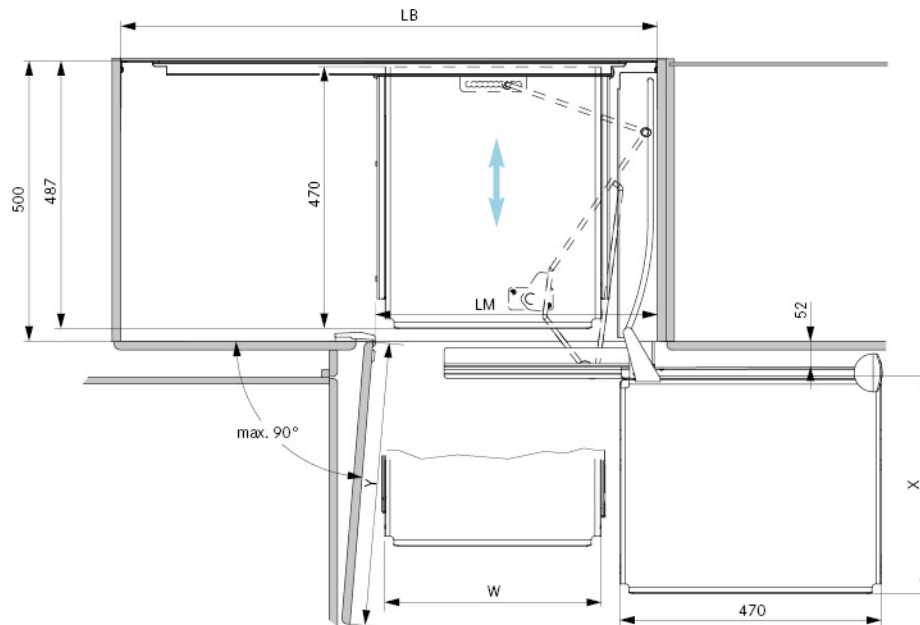
4

Dla systemów **MAGIC-CORNER COMFORT**  
z koszami **ARENA CLASSIC**



Y szer. frontu	LM szer. w świetle	typ ramy	LB szer. wew. w szafce	X szer. kosza przedniego	W szer. kosza tylnego	głębokość kosza wew.
450	405 mm	900	862 - 971 mm	295 mm	290 mm	400 mm
500	444 mm	900	862 - 971 mm	340 mm	290 mm	400 mm
550/600	494 mm	1000	962 - 1171 mm	390 mm	390 mm	400 mm

Dla systemów **MAGIC-CORNER COMFORT**  
z półkami **LIBELL**



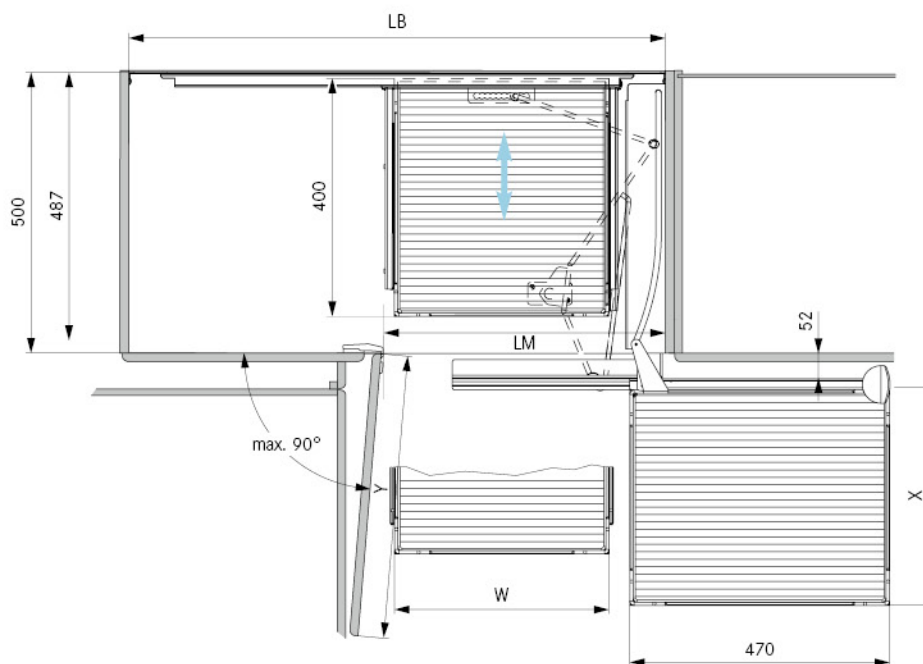
Y szer. frontu	LM szer. w świetle	typ ramy	LB szer. wew. w szafce	X szer. kosza przedniego	W szer. kosza tylnego	głębokość kosza wew.
450	394 mm	900	862 - 971 mm	290 mm	290 mm	470 mm
500	444 mm	900	862 - 971 mm	340 mm	290 mm	470 mm
550/600	494 mm	1000	962 - 1171 mm	390 mm	390 mm	470 mm

139

4

NAROŻNIE

Dla systemów **MAGIC-CORNER COMFORT**  
z koscami **STANDARD**



Y szer. frontu	LM szer. w świetle	typ ramy	LB szer. wew. w szafce	X szer. kosza przedniego	W szer. kosza tylnego	głębokość kosza wew.
450	394 mm	900	862 - 971 mm	270 mm	290 mm	400 mm
500	444 mm	900	862 - 971 mm	340 mm	290 mm	400 mm
550/600	494 mm	1000	962 - 1171 mm	390 mm	390 mm	400 mm



# MAGIC-CORNER STANDARD

## Wykorzystaj każdy kąt

Ergonomiczny system, który umożliwia wysunięcie całej zawartości narożnika. Front szafki przymocowany jest do ramy i wyjeżdża na zewnątrz, wraz z przednimi koszami, w trakcie otwierania szafki. W tym samym momencie tylne kosze przesuwają się w bok, co ułatwia nie tylko efektywne przechowywanie, ale również komfortowe korzystanie z trudno dostępnej szafki narożnej.



140

4

- Wysunięcie przednich koszy na zewnątrz i jednoczesne przybliżenie tylnych odbywa się za pomocą jednego, płynnego ruchu;
- Dostęp do zawartości jest bardzo ułatwiony;
- Efektywne wykorzystanie nawet kłopotliwej przestrzeni w narożniku;
- Kosze można łatwo zdjąć do czyszczenia;
- Wbudowany system SoftStoppPlus pozwala na ciche i łagodne zamknięcie szafki;
- Idealne miejsce do przechowywania drobnego sprzętu AGD, np. robotów kuchennych, czajników, garnków.

DOSTĘPNE MODUŁY: 400 / 450 / 500 / 600

OBCIĄŻENIE na półkę zewnętrzną: 7 kg

OBCIĄŻENIE na półkę wewnętrzną: 9 kg

nr art.

**KOMPLETY**

według modułów szafek  
na stronie 150 - 157

## HAMULEC

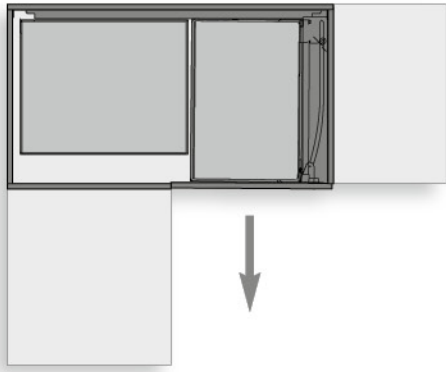
Elementy uzupełniające komplety



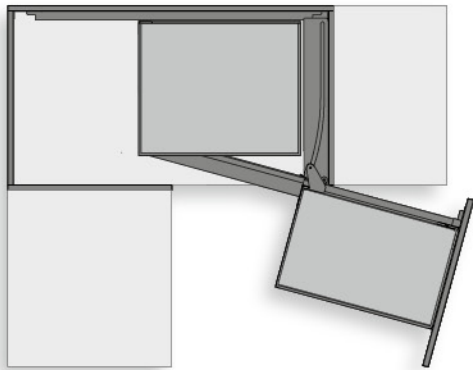
Dodatkowy hamulec do systemu  
Magic-Corner Standard

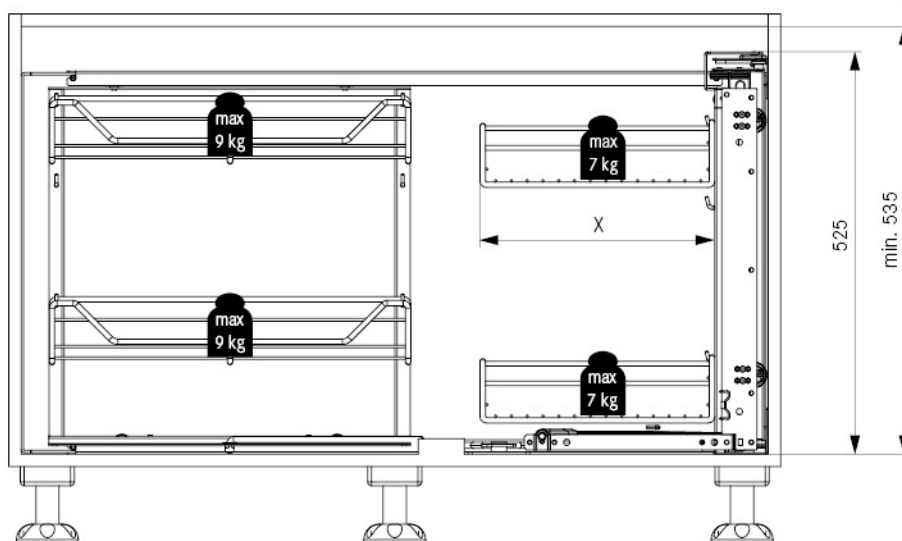
Nr art. 05.99.S

Stosowany opcjonalnie, dodatkowy hamulec SoftStopp. Proponowany w przypadku dużych frontów lub dużego obciążenia systemu. Standardowy hamulec wchodzi w skład komplety.



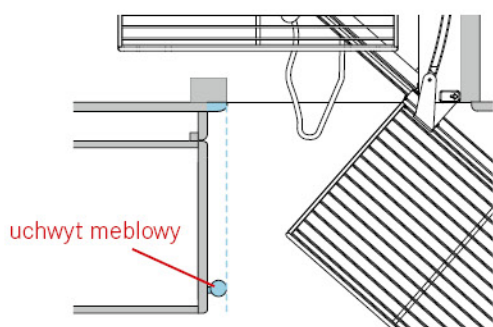
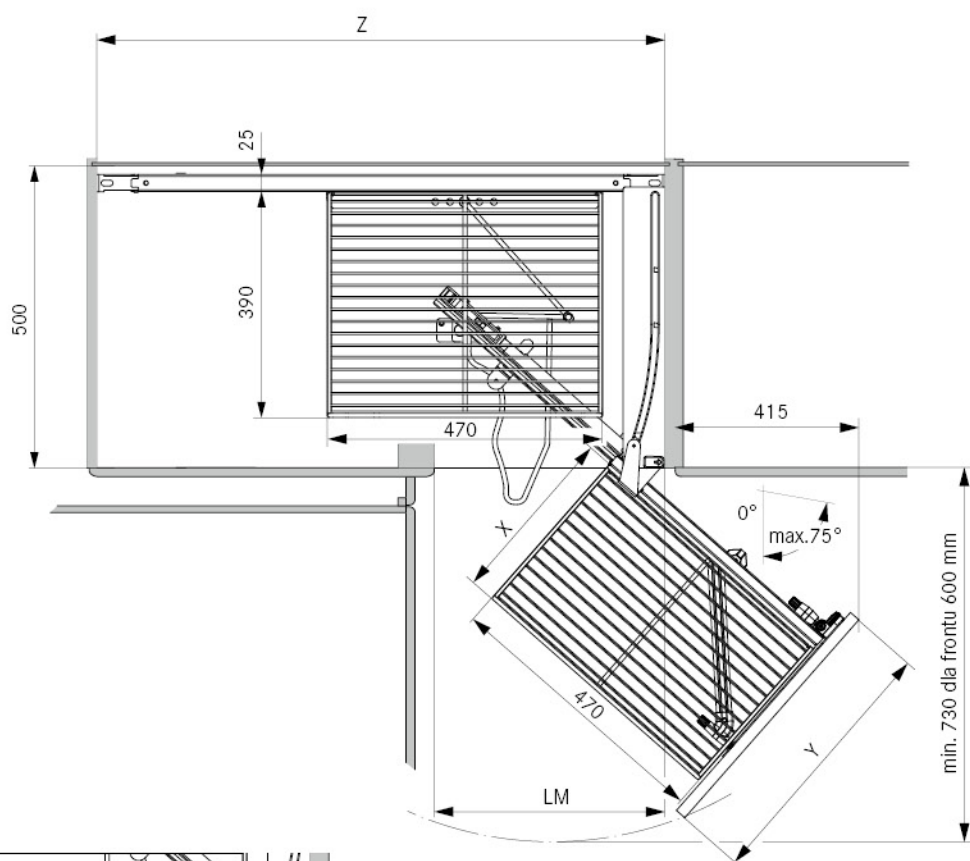
System prawy





142

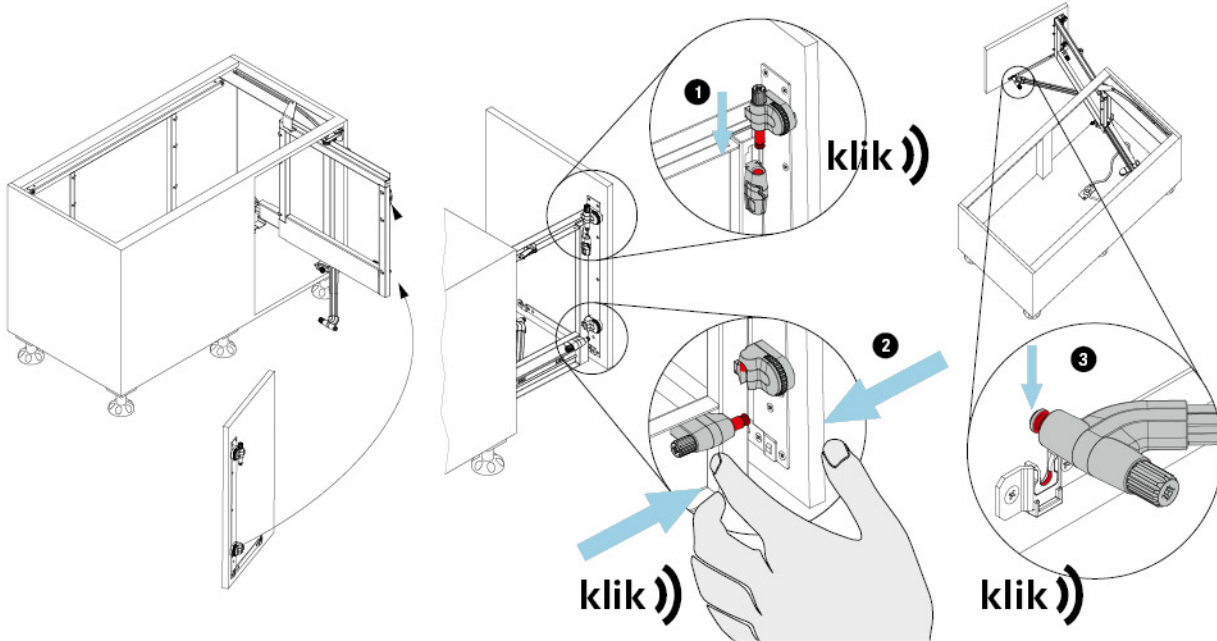
4



Z	LM min.	Y min.	X
860 - 971 mm	345 mm	396 mm	270 mm
860 - 971 mm	395 mm	446 mm	290 mm
860 - 971 mm	395 mm	446 mm	295 mm
930 - 971 mm	440 mm	496 mm	340 mm
960 - 1071 mm	490 mm	546 mm	390 mm

Konieczne zastosowanie blendy, aby nie wystąpiła kolizja z uchwytem.

## Wymiana i regulacja frontu

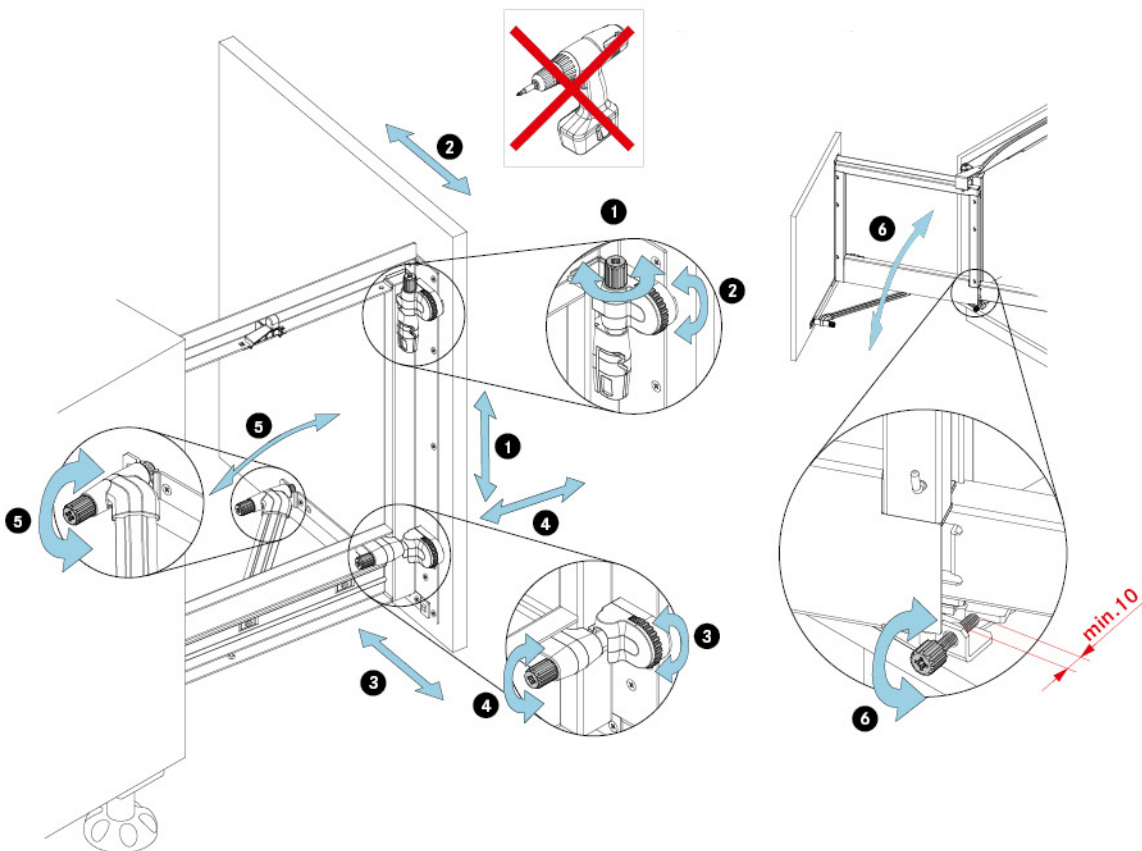


143

4

NARÓŻNE

## Regulacja frontu



# REVO 90

## Maksymalne wykorzystanie powierzchni w narożnikach

Systemy obrotnic to okrągłe półki umieszczone na pionowym drążku. Obracając nimi mamy dostęp do naczyń i drobnego sprzętu umieszczonego na całej ich powierzchni. Karuzele REVO 90 to nowoczesny, zaawansowany technicznie i przemysłowy system, w którym fronty składają się do środka i obracają wraz z półkami.

**ARENA**<sup>plus</sup>  
KURZWEIL STOPP

ClickFixx

144

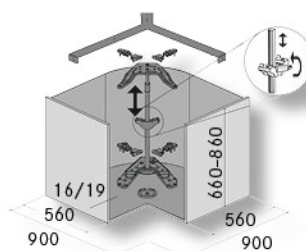
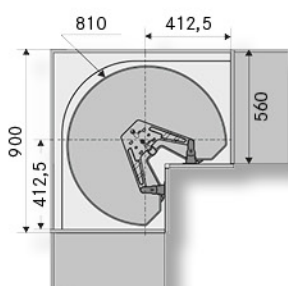
4

- Optymalne wykorzystanie nawet trudno dostępnej przestrzeni narożnika;
- Doskonałe miejsce do przechowywania garnków, patelni i drobnego sprzętu AGD;
- Możliwość kontrolowania przebiegu ruchu systemu we wszystkich fazach – od łagodnego otwarcia, poprzez obrót, do automatycznego zamknięcia;
- Dzięki frontom, które płynnie chowają się do wnętrza, można wykorzystać dodatkową przestrzeń szafki i wstawić do niej większe naczynia;
- Mechanizm w kolorze szarym.

DOSTĘPNE MODUŁY: 800 x 800 / 900 x 900  
OBCIĄŻENIE na półkę: 25 kg

Nr art.	reling	dno	linia	wymiary szafki	średnica półki
05.220.KPL/80/B	chrom	białe	<b>ARENA Classic</b>	800 x 800 mm	710 mm
05.220.KPL/80/S	chrom	szare	<b>ARENA Classic</b>	800 x 800 mm	710 mm
005.70.KPL/80/B	chrom	białe	<b>ARENA Style</b>	800 x 800 mm	710 mm
05.220.KPL/90/B	chrom	białe	<b>ARENA Classic</b>	900 x 900 mm	810 mm
05.220.KPL/90/S	chrom	szare	<b>ARENA Classic</b>	900 x 900 mm	810 mm
005.71.KPL/90/B	chrom	białe	<b>ARENA Style</b>	900 x 900 mm	810 mm

Istnieje możliwość regulacji wysokości górnej półki.





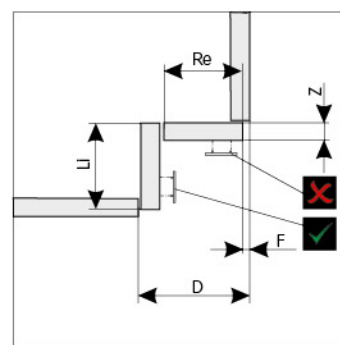
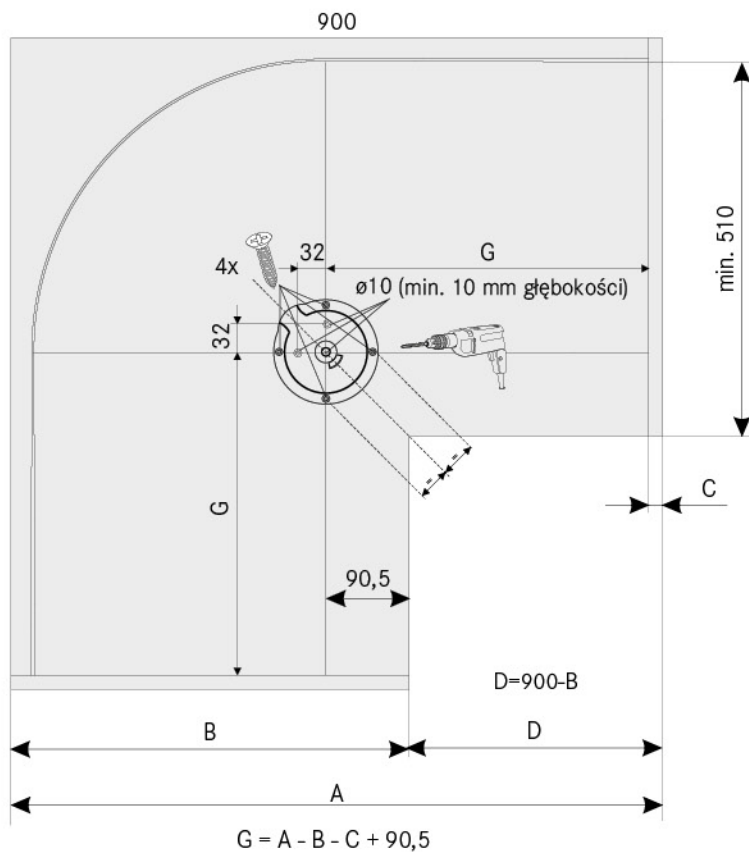
145

4

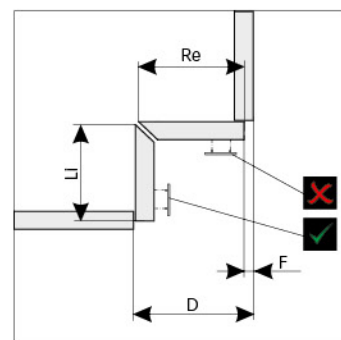
NAROŽNĚ



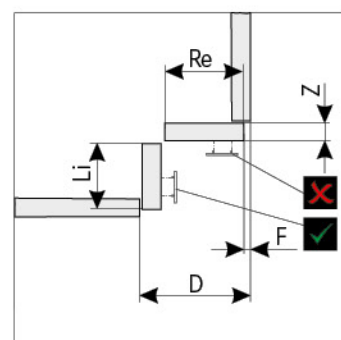
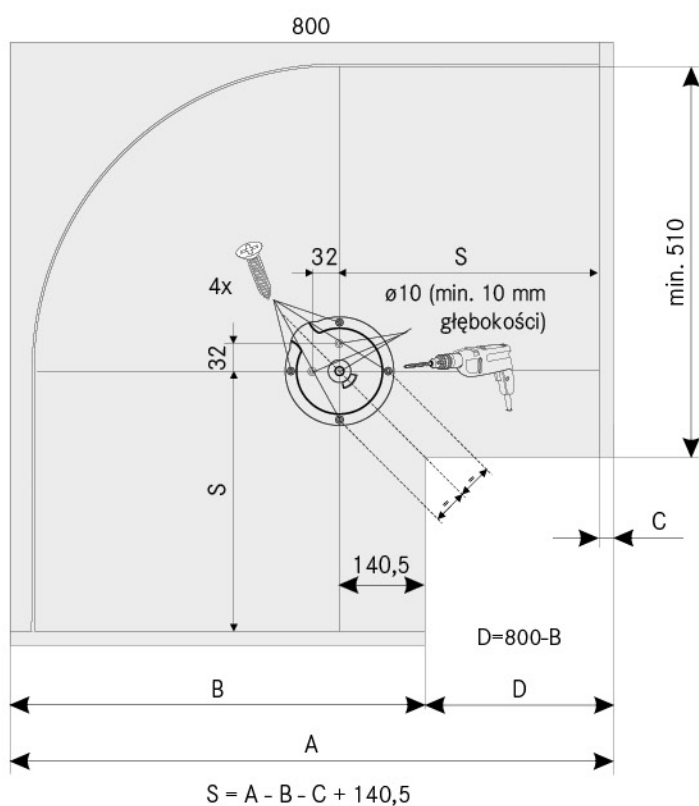
# Skrócony schemat montażu systemów **REVO 90°**



$Li = D-2-F$   
 $Re = D-4-F-Z$



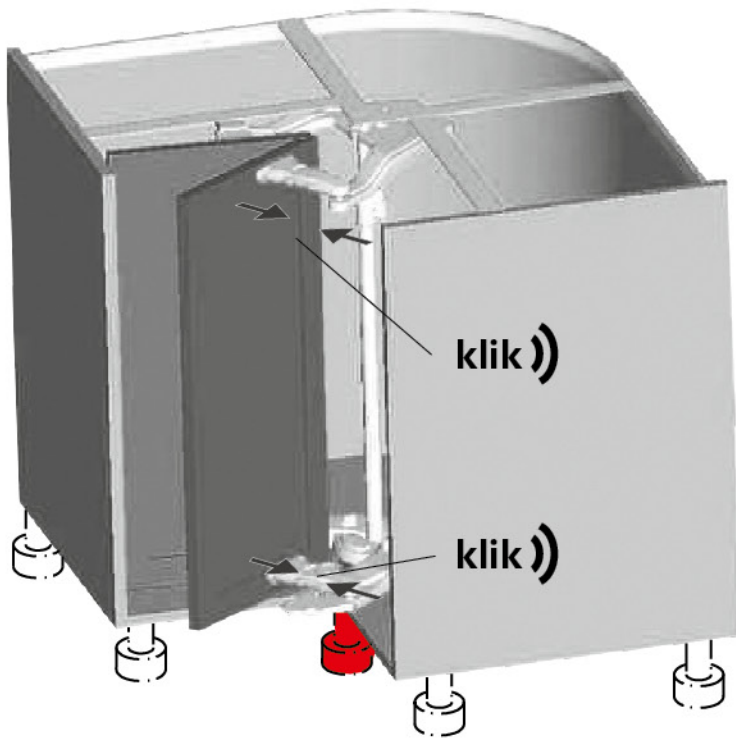
$Li = D-4-F$   
 $Re = D-4-F$



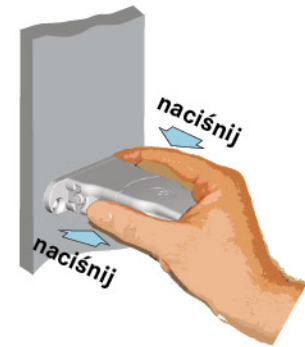
$Li = D-4-F-Z$   
 $Re = D-4-F-Z$

B	545			550			555			560		
C	16	18	19	16	18	19	16	18	19	16	18	19
900 x 900	429,5	427,5	426,5	424,5	422,5	421,5	419,5	417,5	416,5	414,5	412,5	411,5
800 x 800	379,5	377,5	376,5	374,5	372,5	371,5	369,5	367,5	366,5	364,5	362,5	361,5

**UWAGA!** Dolny wieniec obniżony i schowany za cokołem. Górnego wieńca nie powinno być.



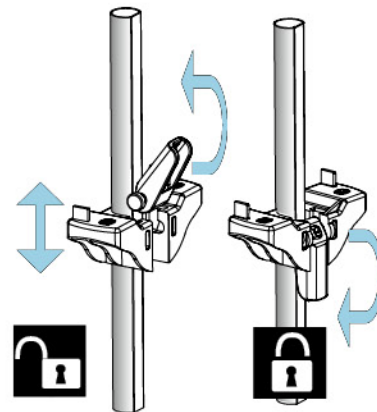
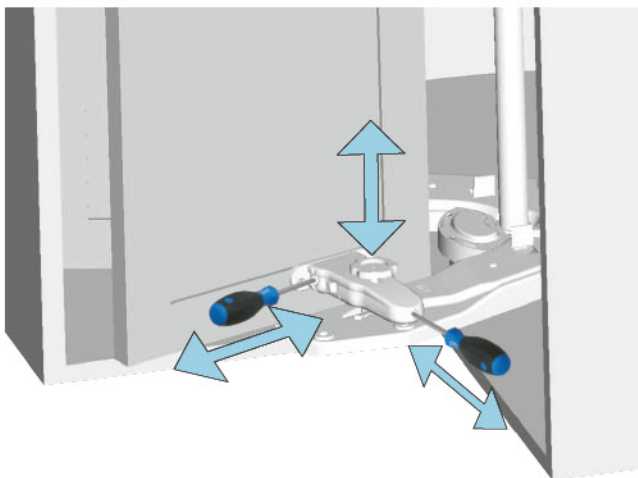
Demontaż



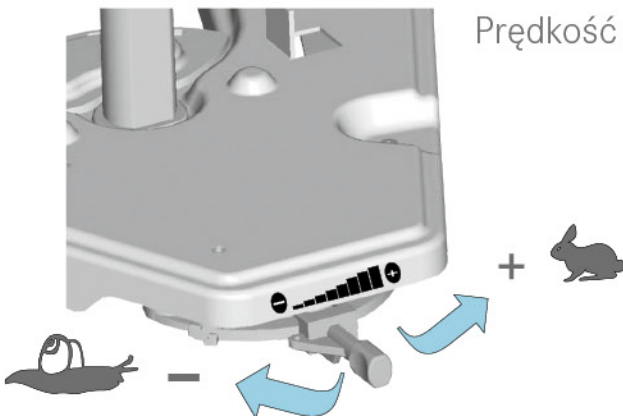
147  
4

Należy zastosować dodatkową nóżkę bezpośrednio pod mechanizmem, w celu wzmocnienia dna szafki.

NAROŻNE



Prędkość zamykania

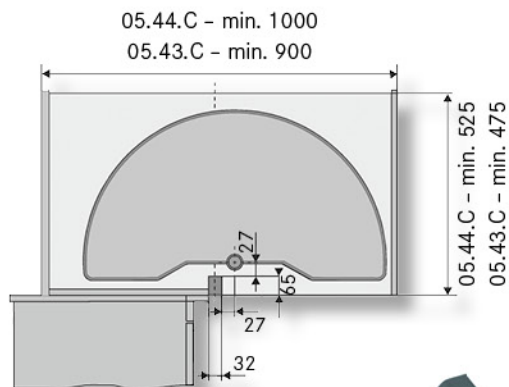
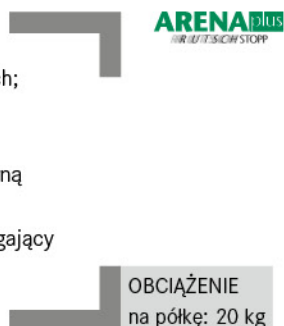




# SYSTEMY OBROTNIC

## Komplety obrotowe - 1/2 koła

- Przeznaczone do szafek z frontem na zawiasach;
- Drewniane dno z powłoką antypoślizgową;
- Wysokość osi: 540 mm;
- Dolna półka otwiera się razem z frontem, a górną wyciągamy osobno;
- W komplecie odbojnik do górnej półki zapobiegający uszkodzeniu frontu.



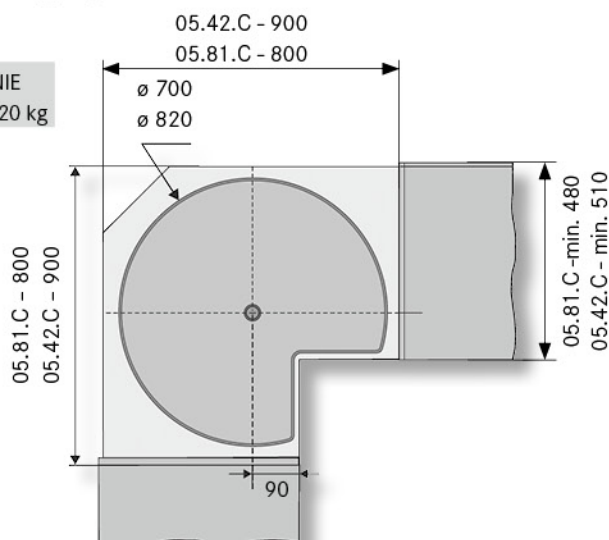
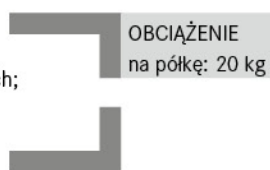
148

4

Nr art.	reling	dno	linia	średnica półki	szerokość frontu
05.43.C/B	chrom	białe	<b>ARENA Classic</b>	750 mm	min. 450 mm
05.43.C/S	chrom	szare	<b>ARENA Classic</b>	750 mm	min. 450 mm
05.44.C/B	chrom	białe	<b>ARENA Classic</b>	850 mm	min. 500 mm
05.44.C/S	chrom	szare	<b>ARENA Classic</b>	850 mm	min. 500 mm

## Komplety obrotowe – 3/4 koła

- Przeznaczone do szafek z frontem na zawiasach;
- Wysokość osi: 655 - 740 mm.

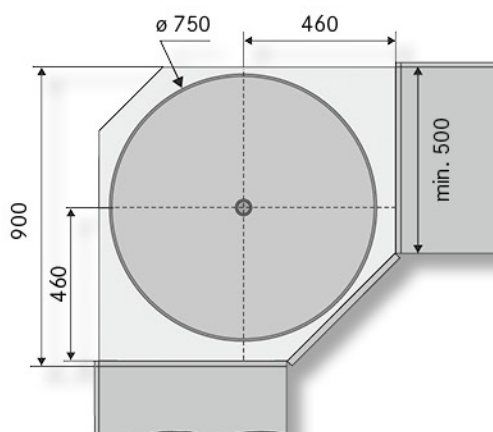


Nr art.	reling	dno	linia	średnica półki
05.81.C/B	chrom	białe	<b>ARENA Classic</b>	700 mm
05.81.C/S	chrom	szare	<b>ARENA Classic</b>	700 mm
05.42.C/B	chrom	białe	<b>ARENA Classic</b>	820 mm
05.42.C/S	chrom	szare	<b>ARENA Classic</b>	820 mm

## Komplety obrotowe - 4/4 koła

- Przeznaczone do szafek z frontem na zawiasach;
- Wysokość osi: 655 - 740 mm.

OBCIĄŻENIE  
na półkę: 20 kg



149

4

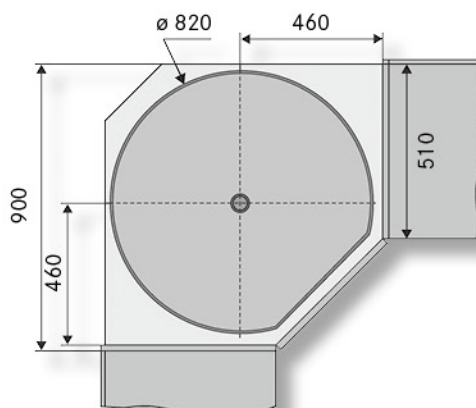
NAROŻNIE

Nr art.	reling	dno	linia	średnica półki
05.41.C/B	chrom	białe	<b>ARENA Classic</b>	750 mm
05.41.C/S	chrom	szare	<b>ARENA Classic</b>	750 mm

## Komplety obrotowe - 45°

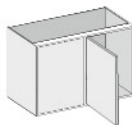
- Przeznaczone do szafek z frontem na zawiasach;
- Wysokość osi: 655 - 740 mm.

OBCIĄŻENIE  
na półkę: 20 kg



Nr art.	reling	dno	linia	średnica półki
05.80.C/B	chrom	białe	<b>ARENA Classic</b>	820 mm
05.80.C/S	chrom	szare	<b>ARENA Classic</b>	820 mm

# SZAFKI NAROŻNE PROSTE PRAWE



## FRONT 400



głębokość  
500 mm

## LE MANS str. 128

Nr art.

reling

dno

typ

linia

wewnętrzna szer. szafki

wys. szafki w świetle

05.701.KPL/B

chrom

białe

**Le Mans II**

**ARENA Classic**

min. 764 mm

600 - 750 mm



## MAGIC-CORNER STANDARD str. 140

Nr art.

reling

dno

mechanizm

linia

wewnętrzna szer. szafki

wys. szafki w świetle

05.025.KPL

chrom

szary

**Standard**

860 - 971 mm

min. 535 mm



150

4

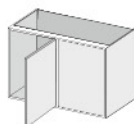
Standard



ARENA Classic



# SZAFKI NAROŻNE PROSTE LEWE



**FRONT 400**



głębokość  
500 mm

Zeskanuj ikonę aby przejść do platformy B2B.



**LE MANS** str. 128

Nr art.	reling	dno	typ	linia	wewnętrzna szer. szafki	wys. szafki w świetle
05.702.KPL/B	chrom	białe	<b>Le Mans II</b>	<b>ARENA Classic</b>	min. 764 mm	600 - 750 mm



**MAGIC-CORNER STANDARD** str. 140

Nr art.	reling	dno	mechanizm	linia	wewnętrzna szer. szafki	wys. szafki w świetle
05.026.KPL	chrom		szary	<b>Standard</b>	860 - 971 mm	min. 535 mm



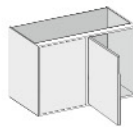
Standard



ARENA Classic



# SZAFKI NAROŻNE PROSTE PRAWY



## FRONT 450



głębokość  
500 mm

## LE MANS str. 128

Nr art.	reling	dno	typ	linia	wewnętrzna szer. szafki	wys. szafki w świetle
05.223.KPL/B	chrom	białe	<b>Le Mans I</b>	<b>ARENA Classic</b>	min. 800 mm	600 - 750 mm
05.223.KPL/S	chrom	szare	<b>Le Mans I</b>	<b>ARENA Classic</b>	min. 800 mm	600 - 750 mm
05.2236.KPL/S	srebrny	szare	<b>Le Mans I</b>	<b>ARENA Classic Silver</b>	min. 800 mm	600 - 750 mm
05.703.KPL/A	antracyt	antracyt	<b>Le Mans II</b>	<b>ARENA Classic</b>	min. 800 mm	600 - 750 mm
05.703.KPL/B	chrom	białe	<b>Le Mans II</b>	<b>ARENA Classic</b>	min. 800 mm	600 - 750 mm
05.703.KPL/S	chrom	szare	<b>Le Mans II</b>	<b>ARENA Classic</b>	min. 800 mm	600 - 750 mm
05.7037.KPL/B	srebrny	białe	<b>Le Mans II</b>	<b>ARENA Classic Silver</b>	min. 800 mm	600 - 750 mm
005.403.KPL/B	chrom	białe	<b>Le Mans II</b>	<b>ARENA Style</b>	min. 800 mm	600 - 750 mm



152

4

## WYSOKI LE MANS str. 132

Nr art.	reling	dno	typ	linia	wewnętrzna szer. szafki	wys. szafki w świetle
05.753.KPL/B	chrom	białe	<b>Le Mans II</b>	<b>ARENA Classic</b>	min. 800 mm	min. 1265 mm
05.753.KPL/S	chrom	szare	<b>Le Mans II</b>	<b>ARENA Classic</b>	min. 800 mm	min. 1265 mm



## MAGIC-CORNER COMFORT str. 136

Nr art.	reling kosz	dno mata	mechanizm	linia	wewnętrzna szer. szafki	wys. szafki w świetle
05.003.KPL	chrom	szary	szary	<b>Standard</b>	862 - 971 mm	min. 545 mm
05.066.KPL/B	chrom	białe	szary	<b>ARENA Classic</b>	862 - 971 mm	min. 545 mm
05.0451.KPL/A	antracyt	antracyt	antracyt	<b>Libell</b>	862 - 971 mm	min. 545 mm
05.0451.KPL/S	szary	antracyt	szary	<b>Libell</b>	862 - 971 mm	min. 545 mm



## MAGIC-CORNER STANDARD str. 140

Nr art.	reling kosz	dno mata	mechanizm	linia	wewnętrzna szer. szafki	wys. szafki w świetle
05.01.KPL	chrom	szary	szary	<b>Standard</b>	860 - 971 mm	min. 535 mm
05.021.KPL/B	chrom	białe	szary	<b>ARENA Classic</b>	860 - 971 mm	min. 535 mm
05.021.KPL/S	chrom	szare	szary	<b>ARENA Classic</b>	860 - 971 mm	min. 535 mm
005.30.KPL/B	chrom	białe	szary	<b>ARENA Style</b>	860 - 971 mm	min. 535 mm
05.0351.KPL/A	antracyt	antracyt	antracyt	<b>Libell</b>	860 - 971 mm	min. 535 mm
05.0351.KPL/S	szary	antracyt	szary	<b>Libell</b>	860 - 971 mm	min. 535 mm



ARENA Classic  
biały

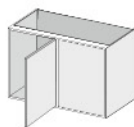
ARENA Classic Silver  
szary

ARENA Classic  
antracyt

ARENA Style  
biały



# SZAFKI NAROŻNE PROSTE LEWE



## FRONT 450



głębokość  
500 mm

Zeskanuj ikonę aby przejść do platformy B2B.

## LE MANS str. 128

Nr art.	reling	dno	typ	linia	wewnętrzna szer. szafki	wys. szafki w świetle
05.224.KPL/B	chrom	białe	<b>Le Mans I</b>	<b>ARENA Classic</b>	min. 800 mm	600 - 750 mm
05.224.KPL/S	chrom	szare	<b>Le Mans I</b>	<b>ARENA Classic</b>	min. 800 mm	600 - 750 mm
05.2246.KPL/S	srebrny	szare	<b>Le Mans I</b>	<b>ARENA Classic Silver</b>	min. 800 mm	600 - 750 mm
05.704.KPL/A	antracyt	antracyt	<b>Le Mans II</b>	<b>ARENA Classic</b>	min. 800 mm	600 - 750 mm
05.704.KPL/B	chrom	białe	<b>Le Mans II</b>	<b>ARENA Classic</b>	min. 800 mm	600 - 750 mm
05.704.KPL/S	chrom	szare	<b>Le Mans II</b>	<b>ARENA Classic</b>	min. 800 mm	600 - 750 mm
05.7047.KPL/B	srebrny	białe	<b>Le Mans II</b>	<b>ARENA Classic Silver</b>	min. 800 mm	600 - 750 mm
005.404.KPL/B	chrom	białe	<b>Le Mans II</b>	<b>ARENA Style</b>	min. 800 mm	600 - 750 mm



## WYSOKI LE MANS str. 132

Nr art.	reling	dno	typ	linia	wewnętrzna szer. szafki	wys. szafki w świetle
05.754.KPL/B	chrom	białe	<b>Le Mans II</b>	<b>ARENA Classic</b>	min. 800 mm	min. 1265 mm
05.754.KPL/S	chrom	szare	<b>Le Mans II</b>	<b>ARENA Classic</b>	min. 800 mm	min. 1265 mm



153

4

NAROŻNE

## MAGIC-CORNER COMFORT str. 136

Nr art.	reling kosz	dno mata	mechanizm	linia	wewnętrzna szer. szafki	wys. szafki w świetle
05.004.KPL	chrom		szary	<b>Standard</b>	862 - 971 mm	min. 545 mm
05.067.KPL/B	chrom	białe	szary	<b>ARENA Classic</b>	862 - 971 mm	min. 545 mm
05.0452.KPL/A	antracyt	antracyt	antracyt	<b>Libell</b>	862 - 971 mm	min. 545 mm
05.0452.KPL/S	szary	antracyt	szary	<b>Libell</b>	862 - 971 mm	min. 545 mm



## MAGIC-CORNER STANDARD str. 140

Nr art.	reling kosz	dno mata	mechanizm	linia	wewnętrzna szer. szafki	wys. szafki w świetle
05.02.KPL	chrom		szary	<b>Standard</b>	860 - 971 mm	min. 535 mm
05.022.KPL/B	chrom	białe	szary	<b>ARENA Classic</b>	860 - 971 mm	min. 535 mm
05.022.KPL/S	chrom	szare	szary	<b>ARENA Classic</b>	860 - 971 mm	min. 535 mm
005.31.KPL/B	chrom	białe	szary	<b>ARENA Style</b>	860 - 971 mm	min. 535 mm
05.0352.KPL/A	antracyt	antracyt	antracyt	<b>Libell</b>	860 - 971 mm	min. 535 mm
05.0352.KPL/S	szary	antracyt	szary	<b>Libell</b>	860 - 971 mm	min. 535 mm

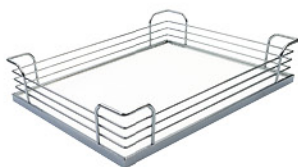
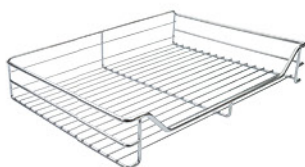


Standard

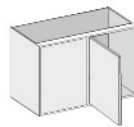
ARENA Classic

ARENA Style

Libell



# SZAFKI NAROŻNE PROSTE PRAWY



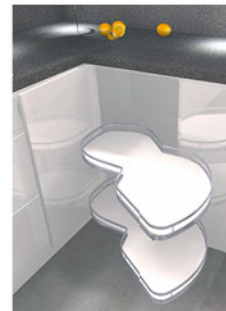
## FRONT 500



głębokość  
500 mm

## LE MANS str. 128

Nr art.	reling	dno	typ	linia	wewnętrzna szer. szafki	wys. szafki w świetle
05.225.KPL/B	chrom	białe	<b>Le Mans I</b>	<b>ARENA Classic</b>	min. 910 mm	600 - 750 mm
05.225.KPL/S	chrom	szare	<b>Le Mans I</b>	<b>ARENA Classic</b>	min. 910 mm	600 - 750 mm
05.2256.KPL/S	srebrny	szare	<b>Le Mans I</b>	<b>ARENA Classic Silver</b>	min. 910 mm	600 - 750 mm
05.705.KPL/A	antracyt	antracyt	<b>Le Mans II</b>	<b>ARENA Classic</b>	min. 910 mm	600 - 750 mm
05.705.KPL/B	chrom	białe	<b>Le Mans II</b>	<b>ARENA Classic</b>	min. 910 mm	600 - 750 mm
05.705.KPL/S	chrom	szare	<b>Le Mans II</b>	<b>ARENA Classic</b>	min. 910 mm	600 - 750 mm
05.7057.KPL/B	srebrny	białe	<b>Le Mans II</b>	<b>ARENA Classic Silver</b>	min. 910 mm	600 - 750 mm
005.405.KPL/B	chrom	białe	<b>Le Mans II</b>	<b>ARENA Style</b>	min. 910 mm	600 - 750 mm



154

4

## WYSOKI LE MANS str. 132

Nr art.	reling	dno	typ	linia	wewnętrzna szer. szafki	wys. szafki w świetle
05.755.KPL/B	chrom	białe	<b>Le Mans II</b>	<b>ARENA Classic</b>	min. 910 mm	min. 1265 mm
05.755.KPL/S	chrom	szare	<b>Le Mans II</b>	<b>ARENA Classic</b>	min. 910 mm	min. 1265 mm



## MAGIC-CORNER COMFORT str. 136

Nr art.	reling kosz	dno mata	mechanizm	linia	wewnętrzna szer. szafki	wys. szafki w świetle
05.005.KPL	chrom		szary	<b>Standard</b>	862 - 971 mm	min. 545 mm
05.062.KPL/B	chrom	białe	szary	<b>ARENA Classic</b>	862 - 971 mm	min. 545 mm
05.0453.KPL/A	antracyt	antracyt	antracyt	<b>Libell</b>	862 - 971 mm	min. 545 mm
05.0453.KPL/S	szary	antracyt	szary	<b>Libell</b>	862 - 971 mm	min. 545 mm



## MAGIC-CORNER STANDARD str. 140

Nr art.	reling kosz	dno mata	mechanizm	linia	wewnętrzna szer. szafki	wys. szafki w świetle
05.051.KPL	chrom		szary	<b>Standard</b>	930 - 971 mm	min. 535 mm
05.027.KPL/B	chrom	białe	szary	<b>ARENA Classic</b>	930 - 971 mm	min. 535 mm
05.027.KPL/S	chrom	szare	szary	<b>ARENA Classic</b>	930 - 971 mm	min. 535 mm
05.0353.KPL/S	szary	antracyt	szary	<b>Libell</b>	930 - 971 mm	min. 535 mm



ARENA Classic  
szary



ARENA Classic Silver  
biały



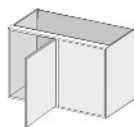
ARENA Classic  
antracyt



ARENA Style  
biały



# SZAFKI NAROŻNE PROSTE LEWE



## FRONT 500



głębokość  
500 mm

Zeskanuj ikonę aby przejść do platformy B2B.

## LE MANS str. 128

Nr art.	reling	dno	typ	linia	wewnętrzna szer. szafki	wys. szafki w świetle
05.226.KPL/B	chrom	białe	<b>Le Mans I</b>	<b>ARENA Classic</b>	min. 910 mm	600 - 750 mm
05.226.KPL/S	chrom	szare	<b>Le Mans I</b>	<b>ARENA Classic</b>	min. 910 mm	600 - 750 mm
05.2266.KPL/S	srebrny	szare	<b>Le Mans I</b>	<b>ARENA Classic Silver</b>	min. 910 mm	600 - 750 mm
05.706.KPL/A	antracyt	antracyt	<b>Le Mans II</b>	<b>ARENA Classic</b>	min. 910 mm	600 - 750 mm
05.706.KPL/B	chrom	białe	<b>Le Mans II</b>	<b>ARENA Classic</b>	min. 910 mm	600 - 750 mm
05.706.KPL/S	chrom	szare	<b>Le Mans II</b>	<b>ARENA Classic</b>	min. 910 mm	600 - 750 mm
05.7067.KPL/B	srebrny	białe	<b>Le Mans II</b>	<b>ARENA Classic Silver</b>	min. 910 mm	600 - 750 mm
005.406.KPL/B	chrom	białe	<b>Le Mans II</b>	<b>ARENA Style</b>	min. 910 mm	600 - 750 mm



## WYSOKI LE MANS str. 132

Nr art.	reling	dno	typ	linia	wewnętrzna szer. szafki	wys. szafki w świetle
05.756.KPL/B	chrom	białe	<b>Le Mans II</b>	<b>ARENA Classic</b>	min. 910 mm	min. 1265 mm
05.756.KPL/S	chrom	szare	<b>Le Mans II</b>	<b>ARENA Classic</b>	min. 910 mm	min. 1265 mm



## MAGIC-CORNER COMFORT str. 136

Nr art.	reling kosz	dno mata	mechanizm	linia	wewnętrzna szer. szafki	wys. szafki w świetle
05.006.KPL	chrom		szary	<b>Standard</b>	862 - 971 mm	min. 545 mm
05.063.KPL/B	chrom	białe	szary	<b>ARENA Classic</b>	862 - 971 mm	min. 545 mm
05.0454.KPL/A	antracyt	antracyt	antracyt	<b>Libell</b>	862 - 971 mm	min. 545 mm
05.0454.KPL/S	szary	antracyt	szary	<b>Libell</b>	862 - 971 mm	min. 545 mm



## MAGIC-CORNER STANDARD str. 140

Nr art.	reling kosz	dno mata	mechanizm	linia	wewnętrzna szer. szafki	wys. szafki w świetle
05.052.KPL	chrom		szary	<b>Standard</b>	930 - 971 mm	min. 535 mm
05.028.KPL/B	chrom	białe	szary	<b>ARENA Classic</b>	930 - 971 mm	min. 535 mm
05.028.KPL/S	chrom	szare	szary	<b>ARENA Classic</b>	930 - 971 mm	min. 535 mm
05.0354.KPL/S	szary	antracyt	szary	<b>Libell</b>	930 - 971 mm	min. 535 mm

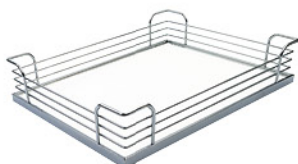


Standard

ARENA Classic

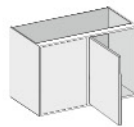
ARENA Style

Libell





# SZAFKI NAROŻNE PROSTE PRAWY



## FRONT 600



głębokość  
500 mm

## LE MANS str. 128

Nr art.	reling	dno	typ	linia	wewnętrzna szer. szafki	wys. szafki w świetle
05.227.KPL/B	chrom	białe	<b>Le Mans I</b>	<b>ARENA Classic</b>	min. 960 mm	600 - 750 mm
05.227.KPL/S	chrom	szare	<b>Le Mans I</b>	<b>ARENA Classic</b>	min. 960 mm	600 - 750 mm
05.2276.KPL/S	srebrny	szare	<b>Le Mans I</b>	<b>ARENA Classic Silver</b>	min. 960 mm	600 - 750 mm
05.707.KPL/A	antracyt	antracyt	<b>Le Mans II</b>	<b>ARENA Classic</b>	min. 960 mm	600 - 750 mm
05.707.KPL/B	chrom	białe	<b>Le Mans II</b>	<b>ARENA Classic</b>	min. 960 mm	600 - 750 mm
05.707.KPL/S	chrom	szare	<b>Le Mans II</b>	<b>ARENA Classic</b>	min. 960 mm	600 - 750 mm
05.7077.KPL/B	srebrny	białe	<b>Le Mans II</b>	<b>ARENA Classic Silver</b>	min. 960 mm	600 - 750 mm
005.407.KPL/B	chrom	białe	<b>Le Mans II</b>	<b>ARENA Style</b>	min. 960 mm	600 - 750 mm



156

4

## WYSOKI LE MANS str. 132

Nr art.	reling	dno	typ	linia	wewnętrzna szer. szafki	wys. szafki w świetle
05.757.KPL/B	chrom	białe	<b>Le Mans II</b>	<b>ARENA Classic</b>	min. 960 mm	min. 1265 mm
05.757.KPL/S	chrom	szare	<b>Le Mans II</b>	<b>ARENA Classic</b>	min. 960 mm	min. 1265 mm



## MAGIC-CORNER COMFORT str. 136

Nr art.	reling kosz	dno mata	mechanizm	linia	wewnętrzna szer. szafki	wys. szafki w świetle
05.007.KPL	chrom		szary	<b>Standard</b>	962 - 1171 mm	min. 545 mm
05.060.KPL/B	chrom	białe	szary	<b>ARENA Classic</b>	962 - 1171 mm	min. 545 mm
05.0455.KPL/A	antracyt	antracyt	antracyt	<b>Libell</b>	962 - 1171 mm	min. 545 mm
05.0455.KPL/S	szary	antracyt	szary	<b>Libell</b>	962 - 1171 mm	min. 545 mm



## MAGIC-CORNER STANDARD str. 140

Nr art.	reling kosz	dno mata	mechanizm	linia	wewnętrzna szer. szafki	wys. szafki w świetle
05.046.KPL	chrom		szary	<b>Standard</b>	960 - 1071 mm	min. 535 mm
05.023.KPL/B	chrom	białe	szary	<b>ARENA Classic</b>	960 - 1071 mm	min. 535 mm
05.023.KPL/S	chrom	szare	szary	<b>ARENA Classic</b>	960 - 1071 mm	min. 535 mm
005.32.KPL/B	chrom	białe	szary	<b>ARENA Style</b>	960 - 1071 mm	min. 535 mm
05.0355.KPL/S	szary	antracyt	szary	<b>Libell</b>	960 - 1071 mm	min. 535 mm



ARENA Classic  
biały



ARENA Classic Silver  
szary



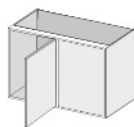
ARENA Classic  
antracyt



ARENA Style  
biały



# SZAFKI NAROŻNE PROSTE LEWE



## FRONT 600



głębokość  
500 mm

Zeskanuj ikonę aby przejść do platformy B2B.

## LE MANS str. 128

Nr art.	reling	dno	typ	linia	wewnętrzna szer. szafki	wys. szafki w świetle
05.228.KPL/B	chrom	białe	<b>Le Mans I</b>	<b>ARENA Classic</b>	min. 960 mm	600 - 750 mm
05.228.KPL/S	chrom	szare	<b>Le Mans I</b>	<b>ARENA Classic</b>	min. 960 mm	600 - 750 mm
05.2286.KPL/S	srebrny	szare	<b>Le Mans I</b>	<b>ARENA Classic Silver</b>	min. 960 mm	600 - 750 mm
05.708.KPL/A	antracyt	antracyt	<b>Le Mans II</b>	<b>ARENA Classic</b>	min. 960 mm	600 - 750 mm
05.708.KPL/B	chrom	białe	<b>Le Mans II</b>	<b>ARENA Classic</b>	min. 960 mm	600 - 750 mm
05.708.KPL/S	chrom	szare	<b>Le Mans II</b>	<b>ARENA Classic</b>	min. 960 mm	600 - 750 mm
05.7087.KPL/B	srebrny	białe	<b>Le Mans II</b>	<b>ARENA Classic Silver</b>	min. 960 mm	600 - 750 mm
005.408.KPL/B	chrom	białe	<b>Le Mans II</b>	<b>ARENA Style</b>	min. 960 mm	600 - 750 mm



## WYSOKI LE MANS str. 132

Nr art.	reling	dno	typ	linia	wewnętrzna szer. szafki	wys. szafki w świetle
05.758.KPL/B	chrom	białe	<b>Le Mans II</b>	<b>ARENA Classic</b>	min. 960 mm	min. 1265 mm
05.758.KPL/S	chrom	szare	<b>Le Mans II</b>	<b>ARENA Classic</b>	min. 960 mm	min. 1265 mm



157

4

NAROŻNE

## MAGIC-CORNER COMFORT str. 136

Nr art.	reling kosz	dno mata	mechanizm	linia	wewnętrzna szer. szafki	wys. szafki w świetle
05.008.KPL	chrom		szary	<b>Standard</b>	962 - 1171 mm	min. 545 mm
05.061.KPL/B	chrom	białe	szary	<b>ARENA Classic</b>	962 - 1171 mm	min. 545 mm
05.0456.KPL/A	antracyt	antracyt	antracyt	<b>Libell</b>	962 - 1171 mm	min. 545 mm
05.0456.KPL/S	szary	antracyt	szary	<b>Libell</b>	962 - 1171 mm	min. 545 mm



## MAGIC-CORNER STANDARD str. 140

Nr art.	reling kosz	dno mata	mechanizm	linia	wewnętrzna szer. szafki	wys. szafki w świetle
05.047.KPL	chrom		szary	<b>Standard</b>	960 - 1071 mm	min. 535 mm
05.024.KPL/B	chrom	białe	szary	<b>ARENA Classic</b>	960 - 1071 mm	min. 535 mm
05.024.KPL/S	chrom	szare	szary	<b>ARENA Classic</b>	960 - 1071 mm	min. 535 mm
005.33.KPL/B	chrom	białe	szary	<b>ARENA Style</b>	960 - 1071 mm	min. 535 mm
05.0356.KPL/S	szary	antracyt	szary	<b>Libell</b>	960 - 1071 mm	min. 535 mm



Standard

ARENA Classic

ARENA Style

Libell

