

# SYSTEMY WYSOKIE

Nowe trendy w urządzeniu kuchni stawiają za cel wygodę i dobre samopoczucie domowników. Najważniejszym kierunkiem w projektowaniu jest otwarcie kuchni na jadalnię i salon. Kuchnia nie jest już zamkniętym pomieszczeniem, do którego dostęp mają tylko domownicy. To otwarta i przyjazna dla każdego przestrzeń, w której ergonomia gra pierwszą rolę. Kuchnię traktujemy z dużo większą uwagą, starannie dobieramy materiały, z których wykonane są meble i ich wyposażenie. Coraz bardziej popularnym rozwiązaniem jest układ, w którym występuje ściana wysokich szaf, pełniących rolę spiżarni oraz wyspa, na której przygotowywane są posiłki. W wysokiej zabudowie mamy nie tylko lodówkę, ale również pojemne cargo, wypełnione produktami i naczyniami. Otwieramy front takiej spiżarni, a półki płynnie wysuwają się do przodu.

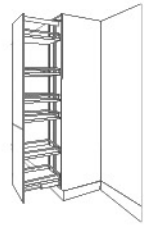
Sprawdź jakie systemy są dedykowane do wysokich szafek?





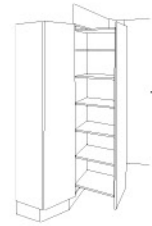
**DISPENSA**

**34**



**PROWADNICE  
DO INDYWIDUALNYCH  
KONSTRUKCJI**

**42**



**33**  
**2**

**CONVOY Centro**

**46**



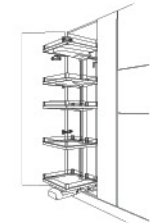
**CONVOY Lavidò**

**48**



**CONVOY Premio**

**52**



**TANDEM**

**58**



**PLENO**

**64**



**EXTENDO**

**68**



**HAWA**

**70**



# DISPENSA

## Cargo stworzone do wąskich modułów

34

2

Pojemna szafka typu cargo to klasyczny element zabudowy i jednocześnie jedno z najchętniej stosowanych rozwiązań w kuchni. System DISPENSA umożliwia dostęp do całej zawartości szafki, wystarczy jeden ruch ręki. Dzięki ergonomicznej konstrukcji zapewnia dużo miejsca na produkty suche i optymalne wykorzystanie przestrzeni. Techniczne nowinki, które mogą być zastosowane w tym wyciągu, jak na przykład: zintegrowany hamulec, działający podczas otwierania lub czujnik elektryczny sprawiają, że szafki DISPENSA są jeszcze bardziej przyjazne dla użytkowników.

- Idealnie wpasowuje się nawet w stosunkowo wąską przestrzeń, zapewniając maksymalne wykorzystanie miejsca do przechowywania i umożliwiając wygodny dostęp do zawartości;
- Doskonałe rozwiązanie do przechowywania produktów spożywczych, nie wymagających chłodzenia;
- Zapasy mogą być umieszczone w jednej, wyodrębnionej przestrzeni;
- Wgląd i dostęp do wnętrza jest możliwy z obu stron szafki;
- Wyhamowanie przy zamykaniu i otwieraniu (jako opcja);
- Elastyczność w dopasowaniu wysokości dzięki regulowanej ramie;
- Możliwość zawieszenia koszy na wybranej wysokości, dzięki systemowi haczyków rozmieszczonych co 100 mm;
- Wszystkie elementy stelaża w kolorze szarym.

DOSTĘPNE MODUŁY: 150 / 200 / 250 / 275  
300 / 400 / 450 / 500 / 600  
OBCIĄŻENIE: 100 kg  
OBCIĄŻENIE na półkę: 18 kg

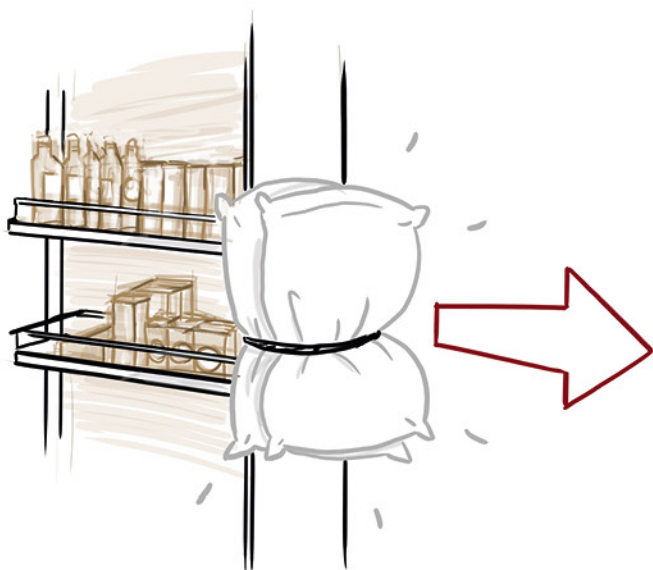


nr art

**KOMPLETY**  
według modułów szafek  
na stronach 72 – 82

### Elementy uzupełniające komplety

### SoftStoppPro



Wyciągi DISPENSA można doposażyć w hamulec SoftStoppPro, działający podczas otwierania. Dzięki tej funkcji wyciąg przy obciążeniu nawet 100 kg produktów spożywczych płynnie wysuwa się z szafki, aż do momentu łagodnego zatrzymania przed korpusem.

SoftStoppPro Nr art. 01.265.S

System tłumienia  
podczas otwierania.  
Stosowany opcjonalnie.



SoftStoppPro 3/4 wysuwu Nr art. 01.266.S

Przeznaczony do wyciągów  
o szerokości 150 mm.





## eTouch DISPENSA

### Elementy uzupełniające komplety



Delikatne dotknięcie pozbawionego uchwytów frontu szafki uruchamia silnik, który płynnie wysuwa wyciąg na zewnątrz. Umieszczony po wewnętrznej stronie frontu czujnik mierzy stopień odkształcenia powierzchni spowodowany dotykiem. Po wystąpieniu sygnału następuje bezpieczne wysunięcie carga z szafki.

eTouch DISPENSA

Nr art. 01.341.B

Urządzenie elektryczne, pozwalające otwierać wyciągi wysokie DISPENSA przez dotknięcie frontu. Możliwość stosowania od modułu 300.





## DEPOTLINE



### Elementy uzupełniające komplety



Pojemniki DEPOTLINE niskie Nr art. 01.82.S



Pojemniki DEPOTLINE wysokie Nr art. 01.81.S



Modułowy system pojemników YouboXx to nowy wymiar ergonomii w kuchni. Przedmioty pokrewne powinny znajdować się blisko siebie, ponieważ jest to najlepsza organizacja przechowywania. Podzielenie wnętrza szafki na mniejsze przestrzenie sprzyja zachowaniu porządku i łatwemu odnajdywaniu przechowywanych produktów.



37  
2

WYSOKIE

## YouboXx

Elementy uzupełniające komplety



Pojemniki YouboXx Set 3

Nr art. 04.003.B



Pojemniki YouboXx Set 1

Nr art. 04.001.B

System pojemników YouboXx jest kompatybilny z systemem DISPENSA.

# KOSZE

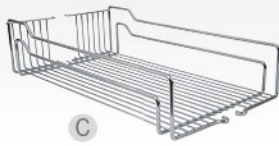
Wchodzą w skład kompletów, ale w razie potrzeby można domówić je indywidualnie.

DISPENSA

Kosze Standard

Kosze ARENA Classic

**ARENAplus**  
HILF MIT SCHIFF STOPP



38

2

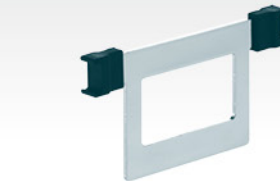
Nr art.	moduł	szer. x gł. x wys.
01.661.C	250 mm	200 x 467 x 110 mm
01.66.C	275 mm	225 x 467 x 110 mm
01.64.C	300 mm	250 x 467 x 110 mm
01.65.C	400 mm	350 x 467 x 110 mm
01.650.C	450 mm	400 x 467 x 110 mm
01.651.C	500 mm	450 x 467 x 110 mm
01.652.C	600 mm	550 x 467 x 110 mm

Nr art.	moduł	szer. x gł. x wys.
01.57.C/B	150 mm	100 x 462 x 94 mm
01.59.C/B lub C/S	250 mm	200 x 462 x 106 mm
01.60.C/B lub C/S lub S/S	300 mm	250 x 462 x 106 mm
01.61.C/B lub C/S lub S/S	400 mm	350 x 462 x 106 mm
01.610.C/B lub C/S lub S/S	450 mm	400 x 462 x 106 mm
01.611.C/B lub C/S	500 mm	450 x 462 x 106 mm
01.612.C/B lub C/S	600 mm	550 x 462 x 106 mm

## Podziałki do koszy



Podziałka ARENA Style



Nr art. 004.79.C  
szer. 100 mm  
(do szafki 150)



Nr art. 001.81.C  
szer. 250 mm  
(do szafki 300)

Nr art. 001.82.C  
szer. 350 mm  
(do szafki 400)

Szyny zespalające (komplet - 2 szt.)

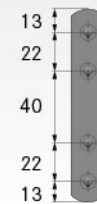
Stosowane w przypadku frontu dzielonego.



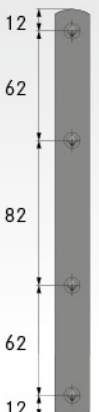
Nr art.	zakres wysokości w świetle
01.46.S	1200 - 1600 mm
01.47.S	1600 - 1900 mm
01.48.S	1900 - 2300 mm

Listwy łączące fronty

Stosowane w przypadku frontu dzielonego.



	biały	szary	chrom	długość
Nr art.	10.71.B	10.71.S	10.71.C	110 mm
Nr art.	10.72.B	10.72.S	10.72.C	230 mm



## Elementy uzupełniające komplety

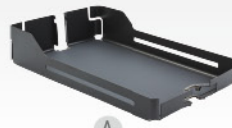
Kosze ARENA Style



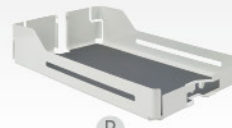
C/B

**ARENA**  
HERKULISCH STOPP

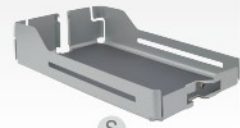
Kosze Libell



A



B



S

Nr art.	moduł	szer. x gł. x wys.
001.82.C/B	150 mm	100 x 462 x 94 mm
001.83.C/B	300 mm	250 x 462 x 106 mm
001.84.C/B	400 mm	350 x 462 x 106 mm
001.85.C/B	450 mm	400 x 462 x 106 mm
001.86.C/B	500 mm	450 x 462 x 106 mm
001.87.C/B	600 mm	550 x 462 x 106 mm

Nr art.	moduł	szer. x gł. x wys.
01.6129.A lub B lub S	150 mm	100 x 470 x 92 mm
01.6130.A lub B lub S	200 mm	150 x 470 x 92 mm
01.61300.S	275 mm	225 x 470 x 92 mm
01.6131.A lub B lub S	300 mm	250 x 470 x 92 mm
01.6132.A lub B lub S	400 mm	350 x 470 x 92 mm
01.6133.A lub B lub S	450 mm	400 x 470 x 92 mm

39  
2

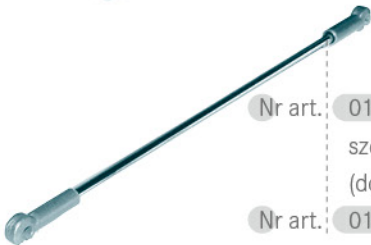
WYSOKIE

## Elementy uzupełniające komplety

Podziałka ARENA Classic/Standard



Nr art. 04.43.C  
szer. 100 mm  
(do szafki 150)



Nr art. 01.821.C  
szer. 250 mm  
(do szafki 300)

Nr art. 01.822.C  
szer. 350 mm  
(do szafki 400)

Magnetyczna podziałka Libell



Nr art. 01.825.A  
85 x 90 mm



Nr art. 01.825.B  
85 x 90 mm



Nr art. 01.825.S  
85 x 90 mm

## Elementy uzupełniające komplety

Obejma mocująca

Dodatkowa obejma mocująca ramę do frontu na wysokości uchwyty (jedna sztuka wchodzi w skład kompletów DISPENSA).



Nr art. 01.43.S

Przedłużki (komplet - 2 szt.)

Służące do zawieszenia koszy na wyciągniętym odcinku ramy.



Nr art. 01.44.S





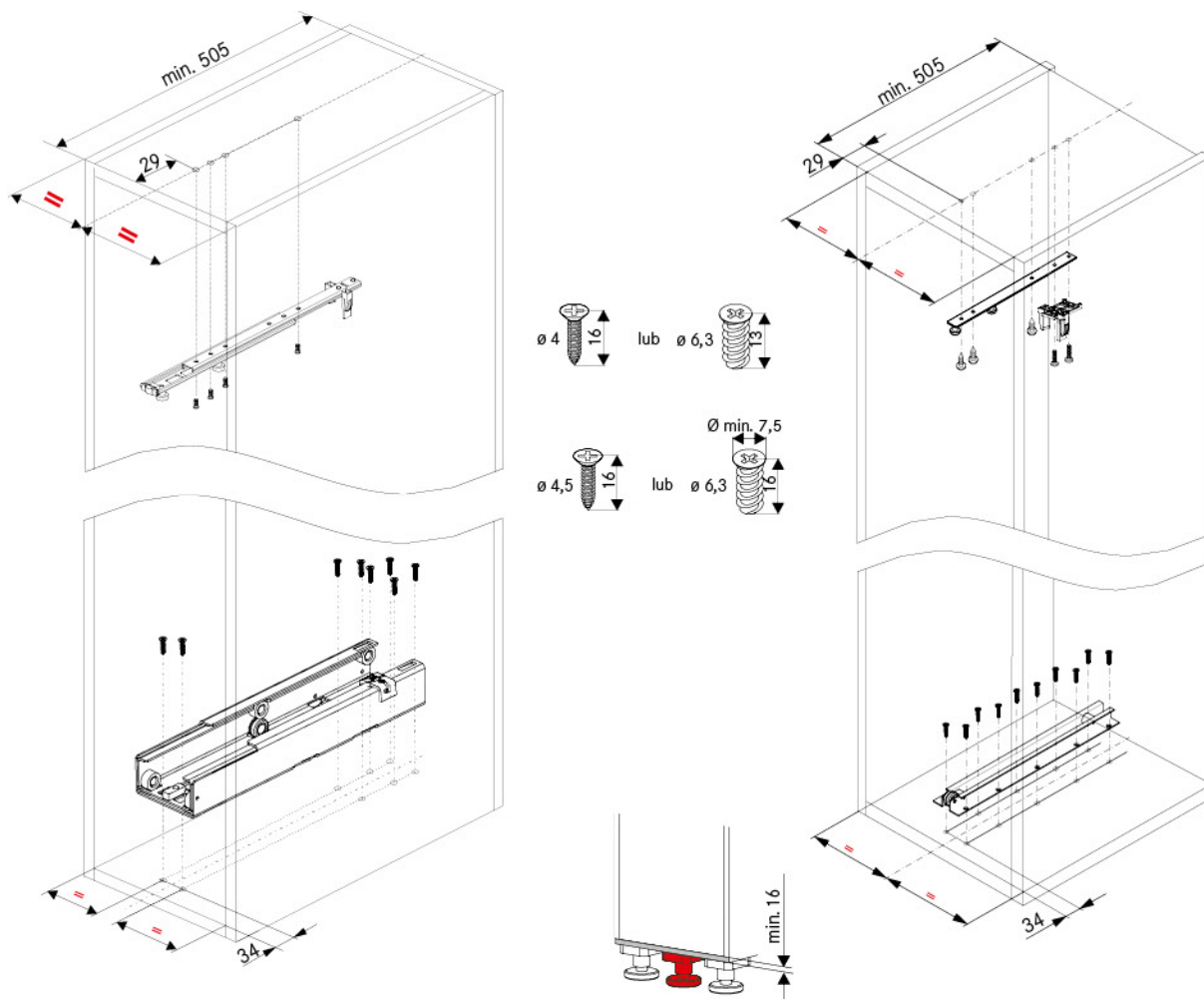
# Skrócony schemat montażu systemów **DISPENSA**

## Montaż prowadnic w korpusie

Prowadnica pełny wysuw (przy modułach od 200 mm).  
Montaż prowadnicy centralnie na środku korpusu.

Prowadnica ¾ wysuwu (przy module 150 mm).  
Montaż prowadnicy centralnie na środku korpusu.

40  
2

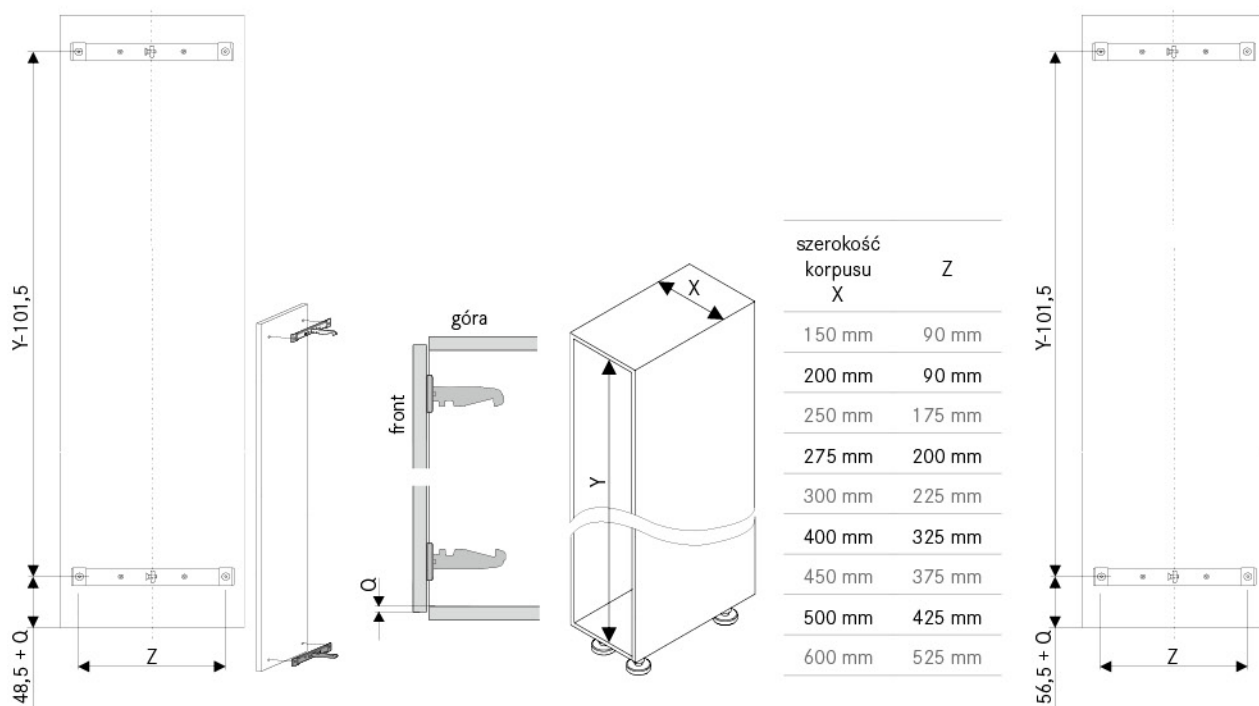


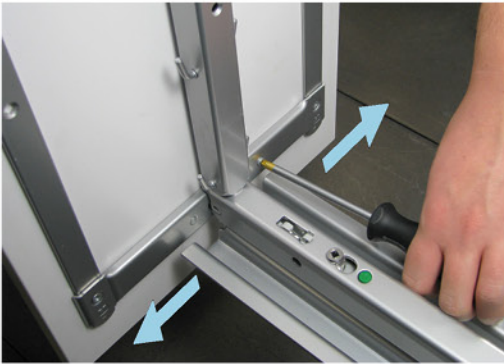
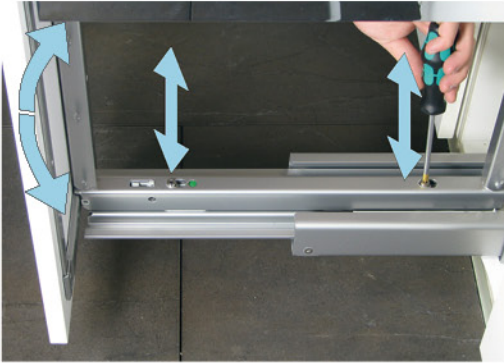
**UWAGA!** Należy stosować dodatkową nóżkę pod dolnym wieńcem w celu wzmocnienia dna szafki.

## Mocowanie frontu

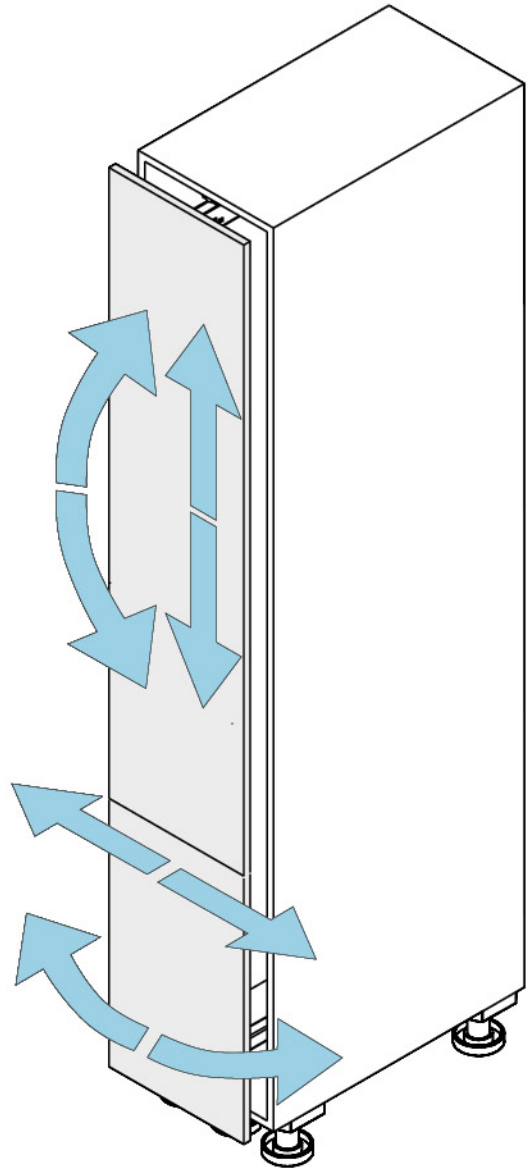
Mocowanie frontu przy prowadnicy pełny wysuw.

Mocowanie frontu przy prowadnicy ¾ wysuwu.





ClickFixx i Synchronatic  
dla łatwej regulacji i płynnego działania



# PROWADNICE DO INDYWIDUALNYCH KONSTRUKCJI

## Sposób na nietypową wnękę

42

2

System prowadnic pozwalający na wykorzystanie nietypowych wnęk za pomocą indywidualnie zbudowanej konstrukcji. Dzięki temu rozwiązaniu zyskujemy możliwość optymalnego zagospodarowania trudno dostępnych miejsc, zwłaszcza głębokich szaf.

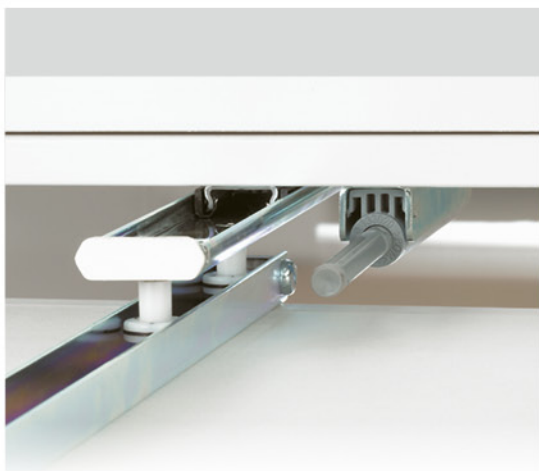


Prowadnice umożliwiają większą elastyczność w tworzeniu mebli. Mogą być użyte praktycznie wszędzie: w kuchni, garderobie lub w innym miejscu domu.

- Mogą być stosowane do zabudowy wnęk o szerokości min. 110 mm, dowolnej wysokości i głębokości od 400 do 1010 mm;
- W skład zestawu wchodzi prowadnica, górne prowadzenie i profil mocowany do zbudowanej konstrukcji;
- Dodatkowo można zastosować hamulec SoftStopp, który zapewnia delikatne i ciche zamykanie.

OBCIĄŻENIE:

120 kg lub 150 kg



### Elementy uzupełniające komplety



Hamulec SoftStopp

Nr art. 03.20.S

W celu optymalnego funkcjonowania systemu należy zastosować jeden lub dwa hamulce mocowane w górnej części konstrukcji.



43  
2

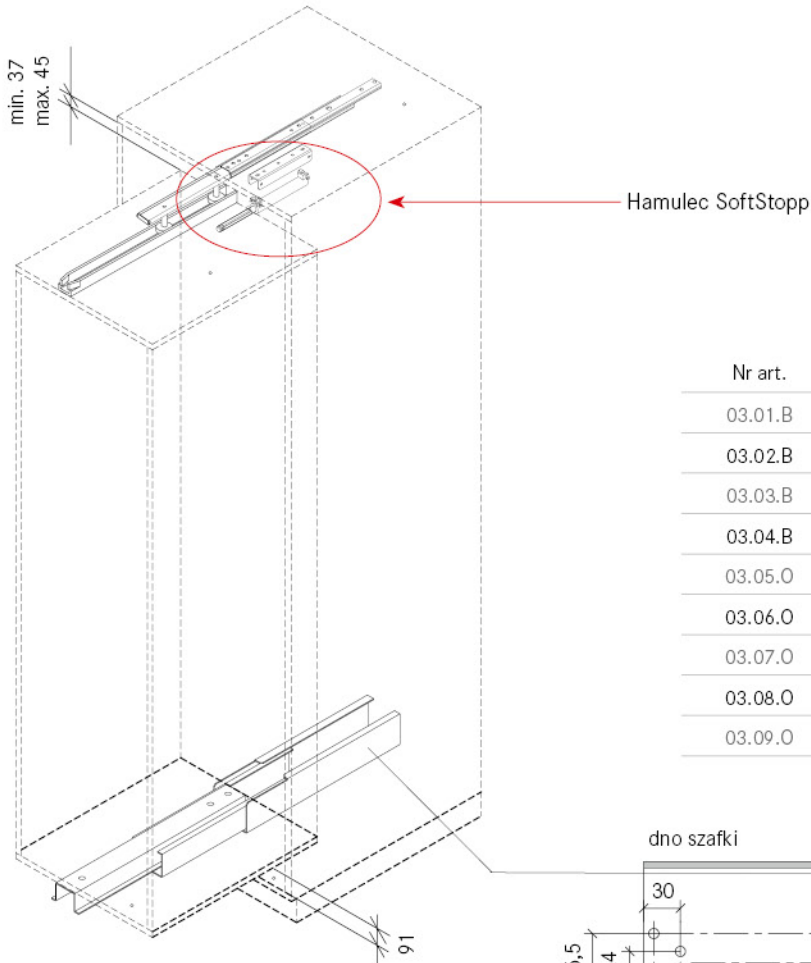
WYSOKIE



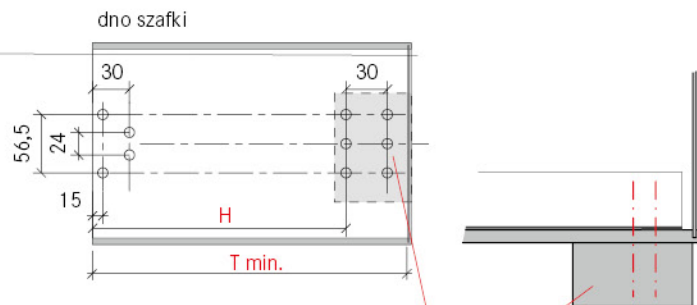
Nr art.	długość prowadnicy	min. gł. wnęki	obciążenie	kolor prowadnicy
03.01.B	390 mm	400 mm	150 kg	biały
03.02.B	450 mm	460 mm	150 kg	biały
03.03.B	490 mm	500 mm	150 kg	biały
03.04.B	530 mm	540 mm	150 kg	biały
03.05.0	600 mm	610 mm	150 kg	ocynkowany
03.06.0	700 mm	710 mm	120 kg	ocynkowany
03.07.0	800 mm	810 mm	120 kg	ocynkowany
03.08.0	900 mm	910 mm	120 kg	ocynkowany
03.09.0	1000 mm	1010 mm	120 kg	ocynkowany



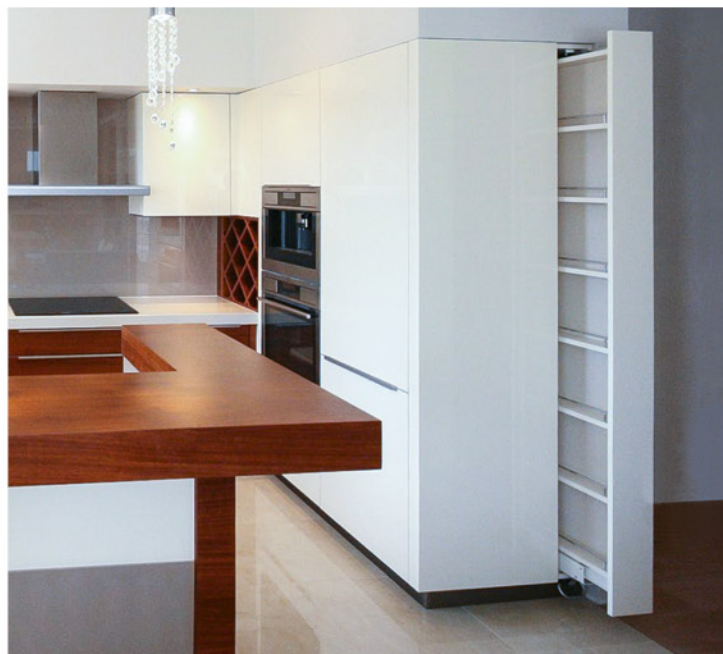
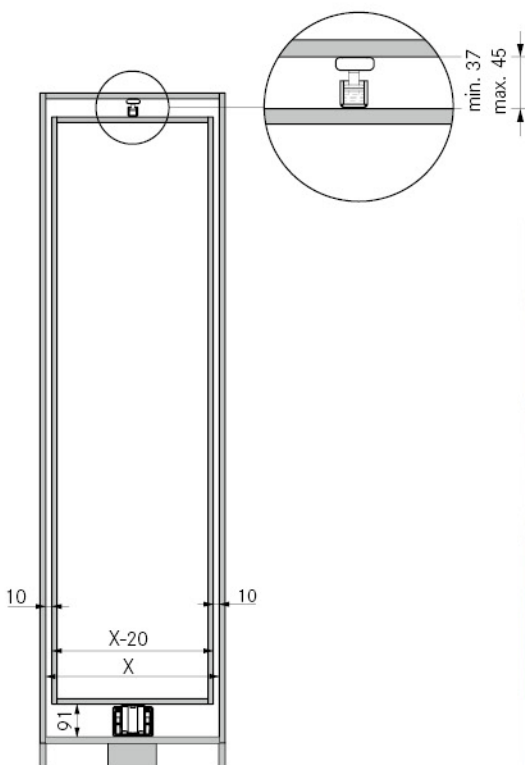
# Skrócony schemat montażu **PROWADNIC DO INDYWIDUALNEJ KONSTRUKCJI**



Nr art.	H	T min.
03.01.B	325 mm	400 mm
03.02.B	385 mm	460 mm
03.03.B	425 mm	500 mm
03.04.B	465 mm	540 mm
03.05.0	535 mm	610 mm
03.06.0	635 mm	710 mm
03.07.0	735 mm	810 mm
03.08.0	835 mm	910 mm
03.09.0	935 mm	1010 mm



dotatkowo wzmocnić dno szafki w miejscu przykręcenia tyłu prowadnicy



# CONVOY Centro

## Wystarczy jeden ruch ręką

46

2

CONVOY Centro to ekskluzywne rozwiązanie dla zabudowy wysokiej typu cargo, które gwarantuje błyskawiczny wgląd do wnętrza szafki, przejrzystość przechowywania i łatwy dostęp do zawartości z dwóch stron. System zapewnia mnóstwo przestrzeni na produkty suche i umożliwia optymalne jej wykorzystanie. Innowacyjny sposób mocowania półek na pojedynczej ramie, pozwala na płynną regulację i dopasowanie ich rozmieszczenia do wielkości przechowywanych produktów.



- Klasyczną konstrukcję zastąpiła jednoprofilowa rama;
- Przy wysunięciu systemu na 3/4 długości mechanizm samoczynnie wysuwa go do pełnego otwarcia;
- Połączenie chromu i szkła to elegancki i nowoczesny design;
- Ciche otwieranie i zamykanie - innowacyjne wyhamowanie w obu kierunkach;
- Dno półek pokryte jest antypoślizgową powłoką, która zapobiega przesuwaniu się przedmiotów;
- Wyjmowane ścianki boczne ułatwiają wkładanie i wyjmowanie większych przedmiotów;
- Przestrzeń nad górną półką jest uzależniona od wysokości szafki;
- Wszystkie elementy stelaża w kolorze szarym.

DOSTĘPNE MODUŁY: 300/400/450/500/600  
 OBCIĄŻENIE: 100 kg  
 OBCIĄŻENIE na półkę: 20 kg

nr art

**KOMPLETY**  
 według modułów szafek  
 na stronach 75 – 82

### Elementy uzupełniające komplety



eTouch CONVOY Centro Nr art. 01.343.B

Urządzenie elektryczne, pozwalające otwierać i zamykać wyciągi wysokie CONVOY Centro przez dotknięcie frontu.



Półka środkowa CONVOY Centro



Nr art.	moduł	szer. x gł. x wys.
02.8003.C/B	300 mm	250 x 470 x 150/80 mm
02.8004.C/B	400 mm	350 x 470 x 150/80 mm
02.8005.C/B	450 mm	400 x 470 x 150/80 mm
02.8006.C/B	500 mm	450 x 470 x 150/80 mm
02.8007.C/B	600 mm	550 x 470 x 150/80 mm



47  
2

WYSOKIE

Płynna regulacja wysokości półek.





# CONVOY Lavido

## Doskonały wgląd w zawartość szafki

48

2

CONVOY Lavido to uniwersalne rozwiązanie, które spełnia wszystkie oczekiwania stawiane przed systemem przechowywania. Mechanizm nie jest bezpośrednio połączony z frontem – może być stosowany w szafce z zawiasami, przy drzwiach przesuwnych lub systemach HAWA. Szafki CONVOY Lavido są niezwykle pojemne i pozwalają przechowywać wszystkie produkty spożywcze w jednym miejscu. Ergonomia tego rozwiązania zapewnia doskonały wgląd w zawartość, natychmiastowy dostęp do produktów, łatwą regulację wysokości półek, a nawet podwójne wyhamowanie przy zamykaniu i otwieraniu.



- Dzięki wysunięciu całej zawartości na zewnątrz, uzyskujemy optymalny dostęp do produktów aż z trzech stron;
- Klasyczną konstrukcję zastąpiła jednoprofilowa rama;
- Płynna regulacja ustawienia półek sprawia, że system dopasowuje się do potrzeb użytkownika;
- Połączenie chromu i szkła to elegancki i nowoczesny design;
- Ciche otwieranie i zamykanie - innowacyjne wyhamowanie w obu kierunkach;
- Dno półek pokryte jest antypoślizgową powłoką, która zapobiega przesuwaniu się przedmiotów;
- Wszystkie elementy stelaża w kolorze szarym.

DOSTĘPNE MODUŁY: 450/ 500/ 600  
OBCIĄŻENIE: 100 kg  
OBCIĄŻENIE na półkę: 20 kg

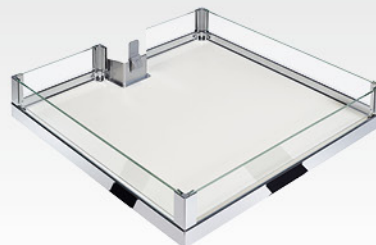
nr art

**KOMPLETY**  
według modułów szafek  
na stronach 79 – 83



### Elementy uzupełniające komplety

Półka środkowa CONVOY Lavido



eTouch CONVOY Lavido Nr art. 01.345.B

Urządzenie elektryczne pozwalające otwierać i zamykać wyciągi wysokie CONVOY Lavido przez naciśnięcie przycisku w uchwycie.

Nr art.	moduł	szer. x gł. x wys.
02.8305.C/B	450 mm	400 x 470 x 80 mm
02.8306.C/B	500 mm	450 x 470 x 80 mm
02.8307.C/B	600 mm	550 x 470 x 80 mm



Półka środkowa CONVOY Lavido Libell



Możliwość płynnej regulacji wysokości półek pozwala na dopasowanie ich rozmieszczenia do przechowywanych produktów.



Nr art.

szerokość szafki

szer. x gł. x wys.

02.8407.A lub S

600 mm

550 x 470 x 92 mm

Półki wyposażone są w matę antypoślizgową w kolorze antracytowym.



# IDEALNE DO PRZECHOWYWANIA NACZYŃ



**W POŁĄCZENIU  
Z SYSTEMEM  
HAWA**



# CONVOY Premio

## Do przodu wraz z otwarciem frontu

52

2

CONVOY Premio to nowoczesny wyciąg, który zapewnia komfort i wygodę w codziennym użytkowaniu. Otwarcie frontu szafki inicjuje płynny ruch, a system hamowania SoftStoppPro łagodnie zatrzymuje wyciąg i zapobiega wypadaniu produktów. Cała zawartość szafki jest nie tylko doskonale widoczna z trzech stron – z przodu i z obu boków – ale domownicy mają również błyskawiczny dostęp do jej wnętrza. Podczas zamykania szafki wyciąg chowa się równie delikatnie i bezgłośnie.



- Możliwość regulacji wysokości zawieszenia półek na ramie pozwala na dopasowanie ich rozstawienia do wielkości przechowywanych produktów;
- W systemie można przechowywać zarówno produkty spożywcze, jak i naczynia;
- Optymalny przegląd zawartości i przejrzystość dzięki szklanym barierkom bocznym;
- Dno koszy zabezpieczone jest antypoślizgową powłoką;
- Połączenie chromu i szkła zapewnia nowoczesny i elegancki wygląd;
- Wszystkie elementy stelaża w kolorze szarym.

DOSTĘPNE MODUŁY: **600**  
OBCIĄŻENIE: 100 kg  
OBCIĄŻENIE na półkę: 20 kg

nr art

**KOMPLETY**  
według modułów szafek  
na stronie 84

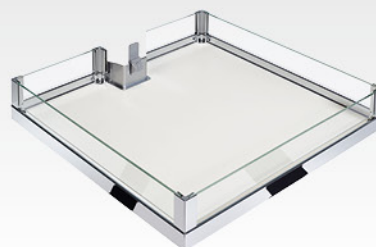
### Elementy uzupełniające komplety



eTouch CONVOY Premio Nr art. 01.341.B

Urządzenie elektryczne pozwalające otwierać wyciągi wysokie CONVOY Premio. Od wewnętrznej strony frontu warto umieścić blaszkę zabezpieczającą przed zarysowaniem frontu przez mechanizm wysuwający.

Półka środkowa CONVOY Premio



ARENAplus  
HILFSTUCHSTOPP

Nr art.	moduł	szer. x gł. x wys.
02.8607.C/B	600 mm	480 x 470 x 80 mm

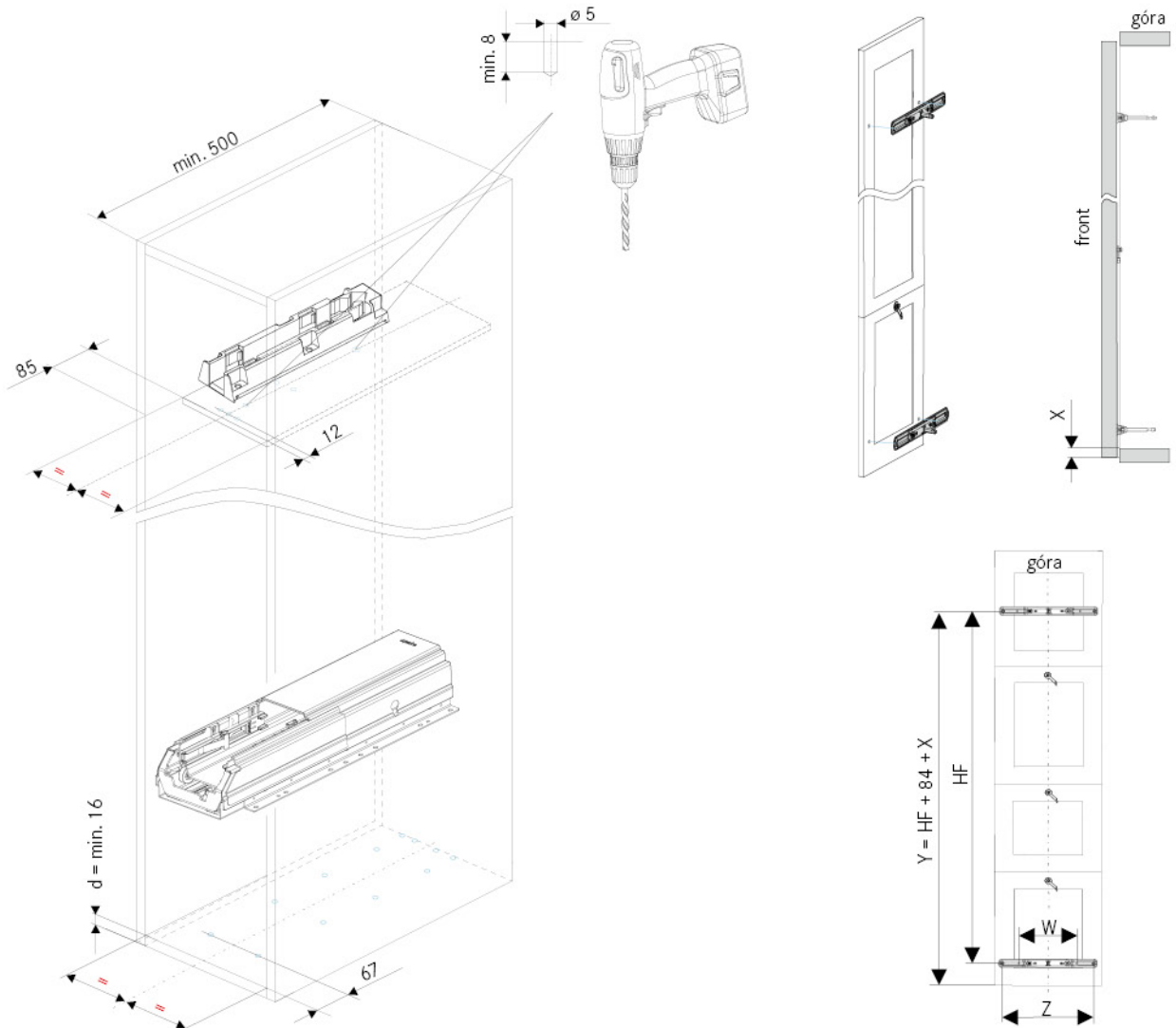


Płynna regulacja wysokości półek sprawia, że system dopasowuje się do potrzeb użytkownika.

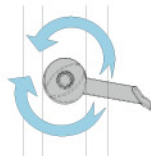


# Skrócony schemat montażu systemów **CONVOY Centro**

**UWAGA!** Do zamontowania górnej prowadnicy wymagana jest dodatkowa półka meblowa, którą należy dorobić we własnym zakresie.

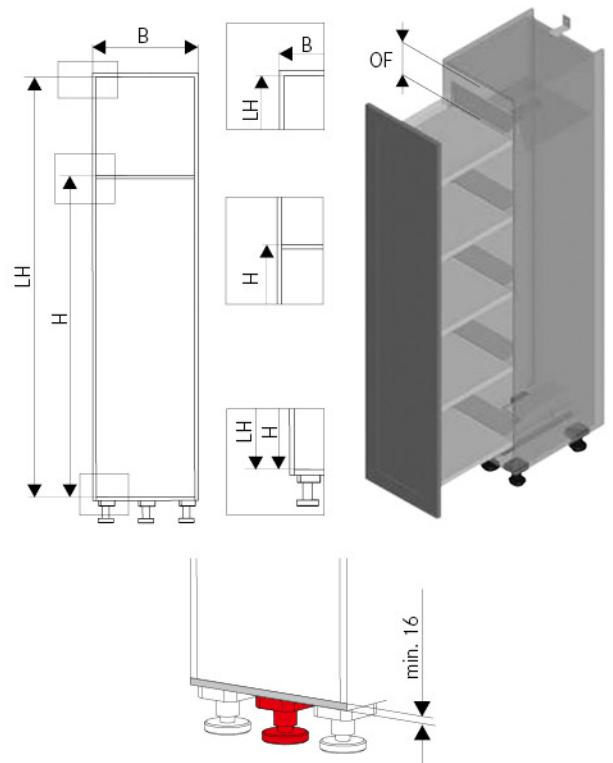


B	Z	W
300 mm	222 mm	
400 mm	322 mm	
450 mm	372 mm	247 mm
500 mm	422 mm	247 mm
600 mm	522 mm	247 mm

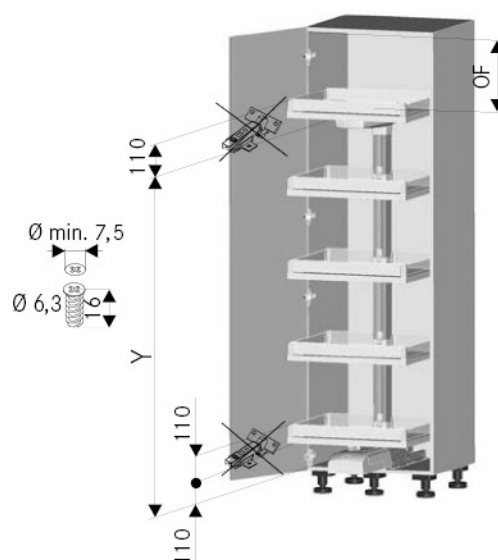
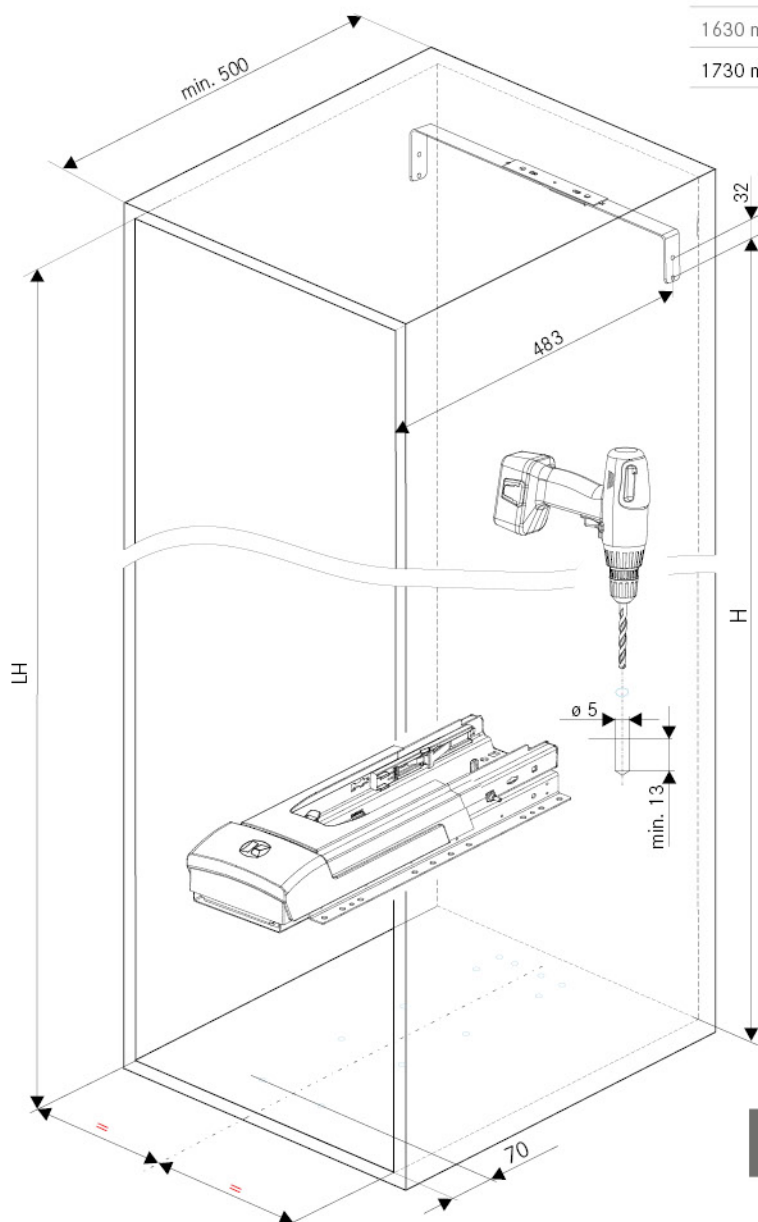


Stabilizator frontu

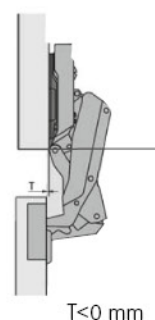
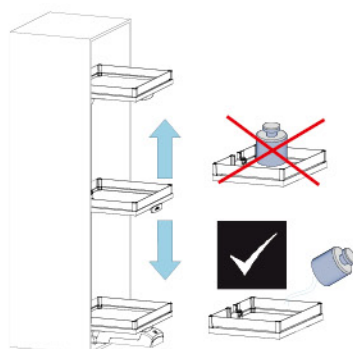
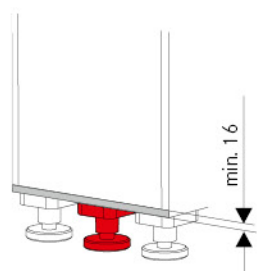
	Typ	LH	OF	H	HF
	930 mm	1300 - 1449 mm	263 - 412 mm	967 mm	916 mm
	1130 mm	1450 - 1599 mm	213 - 362 mm	1167 mm	1116 mm
	1230 mm	1600 - 1699 mm	263 - 362 mm	1267 mm	1216 mm
	1330 mm	1700 - 1799 mm	263 - 362 mm	1367 mm	1316 mm
	1430 mm	1800 - 1899 mm	263 - 362 mm	1467 mm	1416 mm
	1530 mm	1900 - 1999 mm	263 - 362 mm	1567 mm	1516 mm
	1630 mm	2000 - 2099 mm	263 - 362 mm	1667 mm	1616 mm
	1730 mm	2100 - 2199 mm	263 - 362 mm	1767 mm	1716 mm



Typ	LH	OF	H	Y
930 mm	1300 - 1449 mm	285 - 434 mm	945 mm	990 mm
1130 mm	1450 - 1599 mm	235 - 384 mm	1145 mm	1190 mm
1230 mm	1600 - 1699 mm	285 - 384 mm	1245 mm	1290 mm
1330 mm	1700 - 1799 mm	285 - 384 mm	1345 mm	1390 mm
1430 mm	1800 - 1899 mm	285 - 384 mm	1445 mm	1490 mm
1530 mm	1900 - 1999 mm	285 - 384 mm	1545 mm	1590 mm
1630 mm	2000 - 2099 mm	285 - 384 mm	1645 mm	1690 mm
1730 mm	2100 - 2199 mm	285 - 384 mm	1745 mm	1790 mm



**UWAGA!** Należy stosować zawias z uskokiem zerowym.



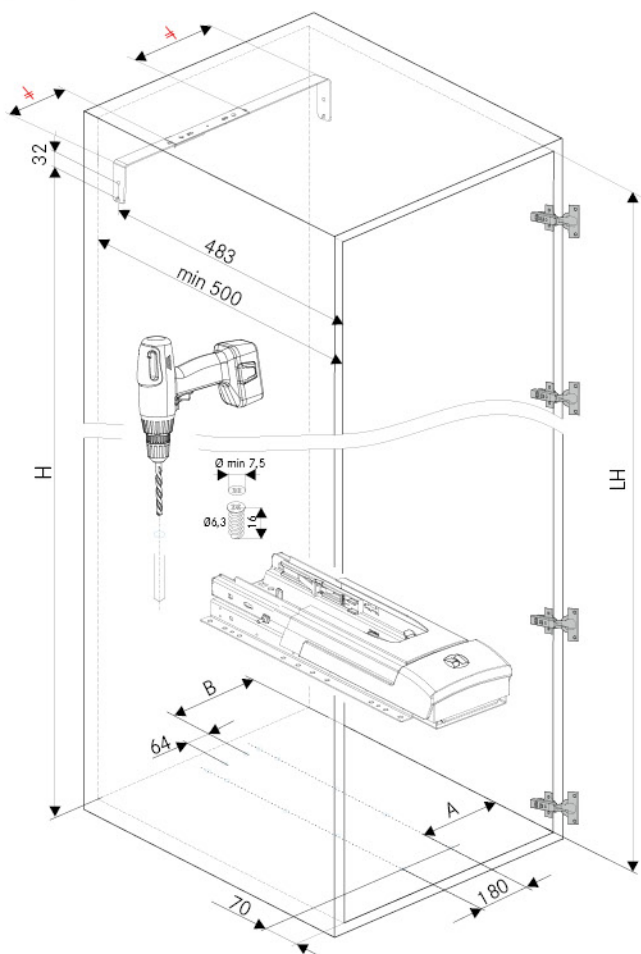
T < 0 mm  
Zawiasy  
z uskokiem zerowym



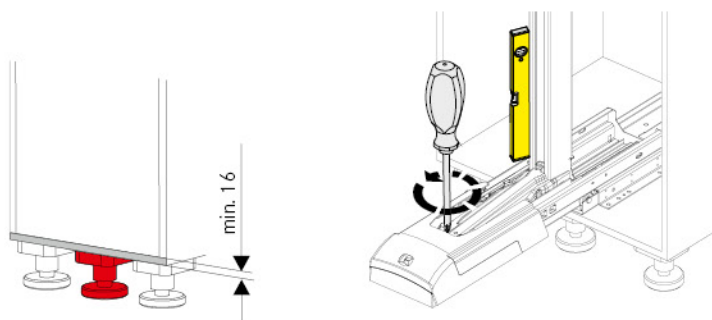
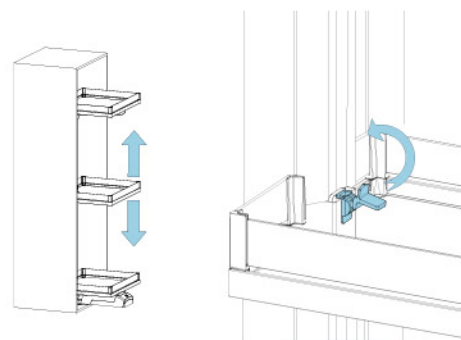
# Skrócony schemat montażu systemów CONVOY Premio



56  
2

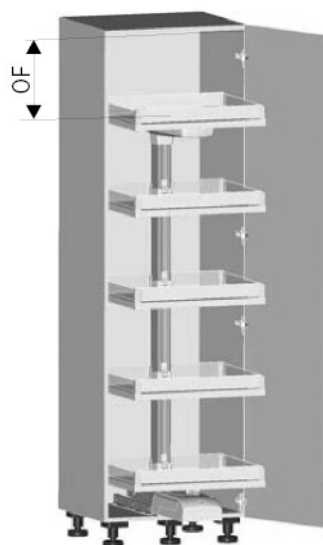
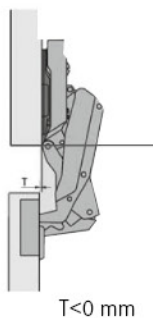


grubość korpusu	A	B	C	D
16 mm	229	287	159	191
18 mm	227	285	157	189
19 mm	226	284	156	188



Typ	LH	OF	H
930 mm	1300 - 1449 mm	285 - 434 mm	945 mm
1130 mm	1450 - 1599 mm	235 - 384 mm	1145 mm
1230 mm	1600 - 1699 mm	285 - 384 mm	1245 mm
1330 mm	1700 - 1799 mm	285 - 384 mm	1345 mm
1430 mm	1800 - 1899 mm	285 - 384 mm	1445 mm
1530 mm	1900 - 1999 mm	285 - 384 mm	1545 mm
1630 mm	2000 - 2099 mm	285 - 384 mm	1645 mm
1730 mm	2100 - 2199 mm	285 - 384 mm	1745 mm

Zawiasy z uskokiem zerowym



**UWAGA!** Należy stosować zawias z uskokiem zerowym.



# TANDEM

## Obszerne cargo otwierane jak lodówka

58

2

System TANDEM oferuje ogromną przestrzeń do przechowywania żywności – można ją układać zarówno na półkach wewnętrznych szafki, jak i na stelażu znajdującym się na drzwiach, podobnie jak w lodówce. Podczas otwierania szafki tylne półki przesuwają się do przodu. Dzięki temu wygodnemu rozwiązaniu możemy na pierwszy rzut oka sprawdzić całą zawartość szafki i łatwo dotrzeć do poszukiwanego produktu. Warto dobrze zaplanować wyposażenie szafek, aby cieszyć się funkcjonalnymi rozwiązaniami, które ułatwiają pracę w kuchni.



ARENAplus  
HARDT/SCHSTOPP

- Obszerne magazyn na produkty suche, który funkcjonalnością przypomina lodówkę;
- Jeden ruch ręki daje dostęp do wszystkich przechowywanych produktów;
- Podział przechowywania na stelaż i półki wewnętrzne daje lepszą przejrzystość;
- W momencie otwarcia tylne półki automatycznie wysuwają się do przodu;
- Możliwość idealnej segregacji zapasów na kilku półkach;
- Możliwość montowania systemu przy ścianie - wystarczy otwarcie pod kątem 90 stopni, aby uzyskać pełny dostęp do zawartości;
- Ciężar stelaża przenoszony jest na korpus i nie obciąża zawiasów;
- Rama z możliwością montażu z lewej i prawej strony - niezależnie od wysokości korpusu.

DOSTĘPNE MODUŁY:	<b>450 / 500</b>
OBCIĄŻENIE:	70 kg
OBCIĄŻENIE dla półek wewnętrznych:	50 kg
OBCIĄŻENIE dla półek na stelażu:	20 kg

DOSTĘPNE MODUŁY:	<b>600</b>
OBCIĄŻENIE:	85 kg
OBCIĄŻENIE dla półek wewnętrznych:	60 kg
OBCIĄŻENIE dla półek na stelażu:	25 kg

nr  
art

**KOMPLETY**

według modułów szafek  
na stronach 79 – 85

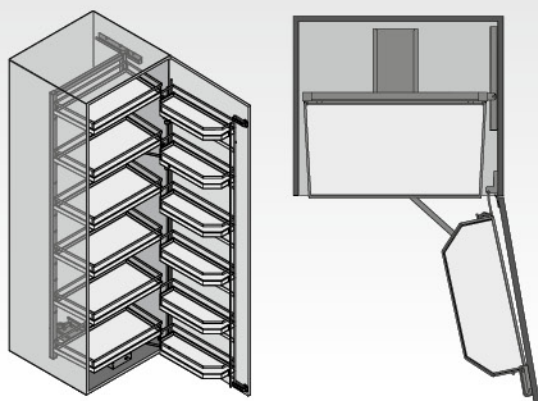




## Elementy uzupełniające komplety

Listwy łączące fronty

Stosowane w przypadku frontu dzielonego.



	biały	szary	chrom	długość
Nr art.	10.71.B	10.71.S	10.71.C	110 mm
Nr art.	10.72.B	10.72.S	10.72.C	230 mm

## Ogromna przestrzeń do przechowywania

60

2

Możliwe jest zaplanowanie spiżarni o dwa razy większej przestrzeni niż dotychczas. TANDEM Depot to zestawienie dwóch wyciągów obok siebie. W porównaniu z klasycznym systemem jest dwa razy większy, jeszcze bardziej przestronny i umożliwia przechowywanie znacznie większej liczby produktów i przedmiotów. Szafka może być pozbawiona środkowego korpusu, dzięki czemu zyskujemy na przejrzystości.



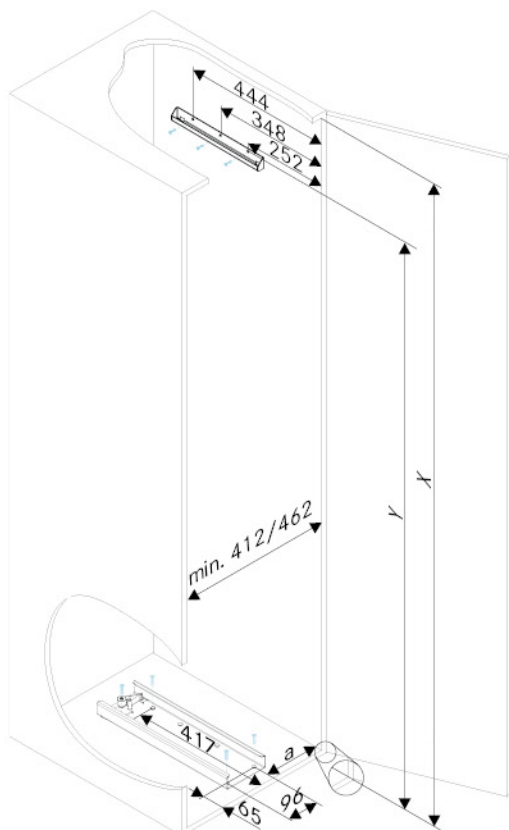
W bloku wysokiej zabudowy, w której umieszczony jest ekspres do kawy, przewidzieliśmy możliwość zamieszczenia pod spodem małej szafki z systemem TANDEM o wysokości min. 800 mm. Dzięki temu rozwiązaniu można znacznie usprawnić organizację pracy w kuchni. Pod ekspresem można umieścić wszystkie niezbędne akcesoria baristy oraz stódcze.



**UWAGA!** Należy stosować dodatkową nóżkę pod dolnym wieńcem w celu wzmocnienia dna szafki.

Szerokość 450 i 500 mm

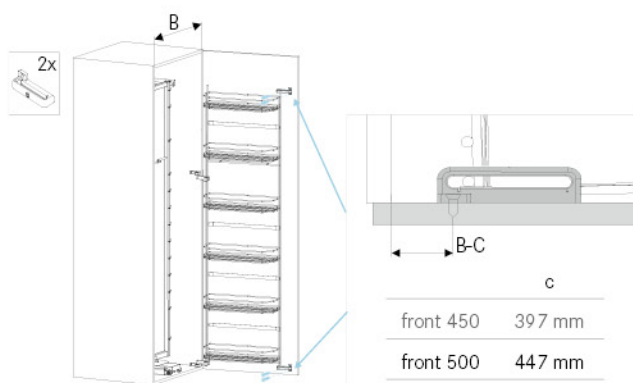
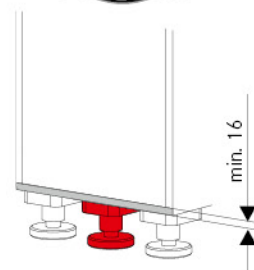
62  
2



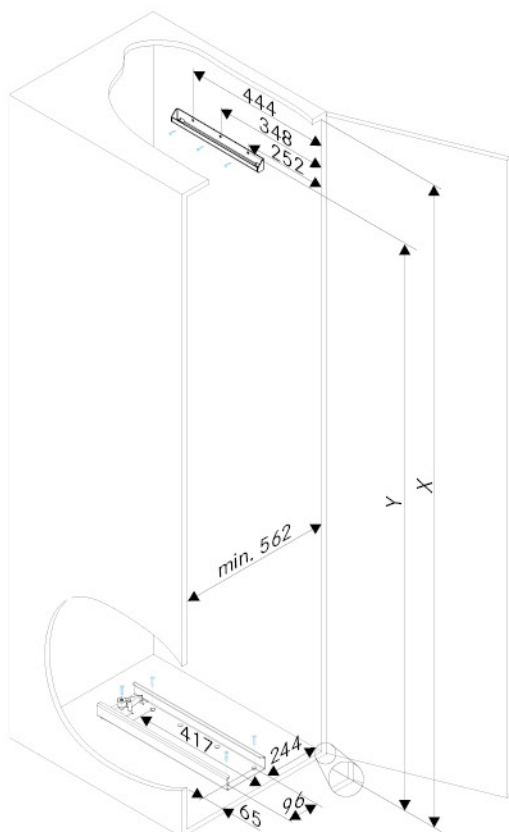
strona lewa - lustrzane odbicie

X	Y
min. 1100 mm	1075 mm
min. 1700 mm	1675 mm

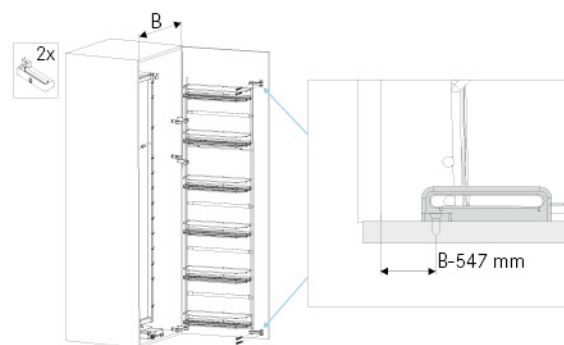
Szerokość	a
450	169 mm
500	194 mm



Szerokość 600 mm



strona lewa - lustrzane odbicie



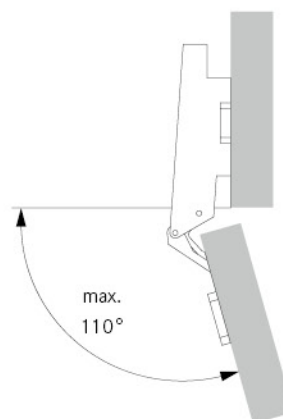
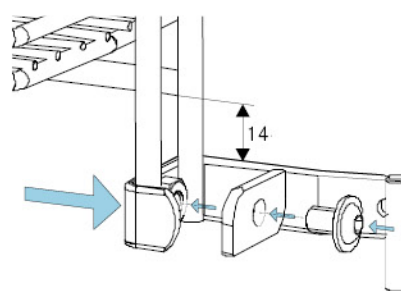
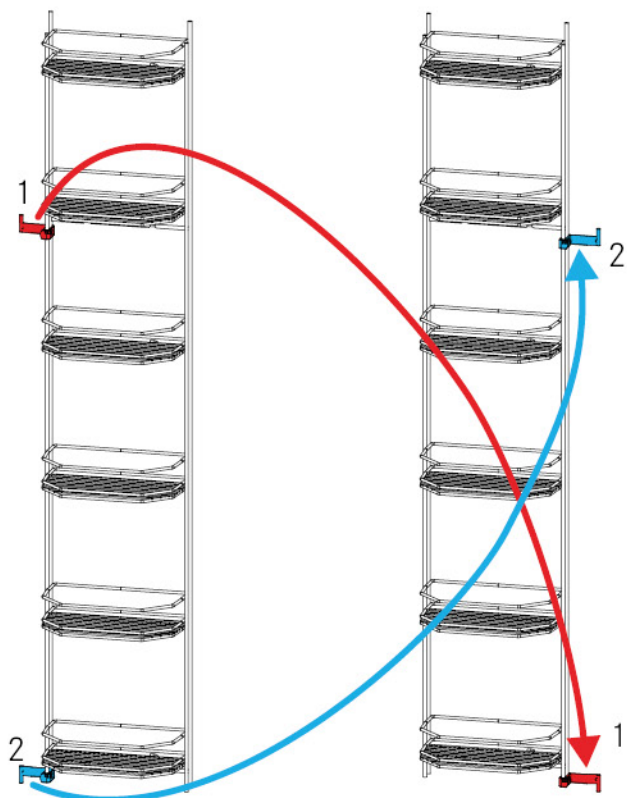
X	Y
min. 800 mm	775 mm
min. 1100 mm	1075 mm
min. 1700 mm	1675 mm

## Zmiana strony otwierania systemu

Przełożyć mocowania zgodnie z instrukcją w zależności od strony drzwi.

drzwi otwierane w prawo

drzwi otwierane w lewo

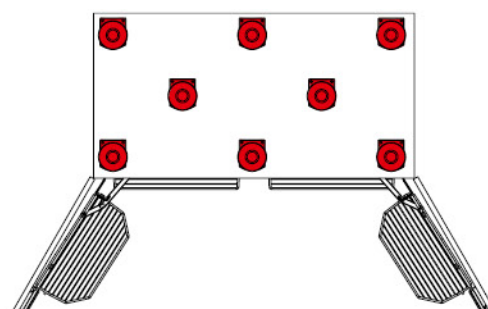
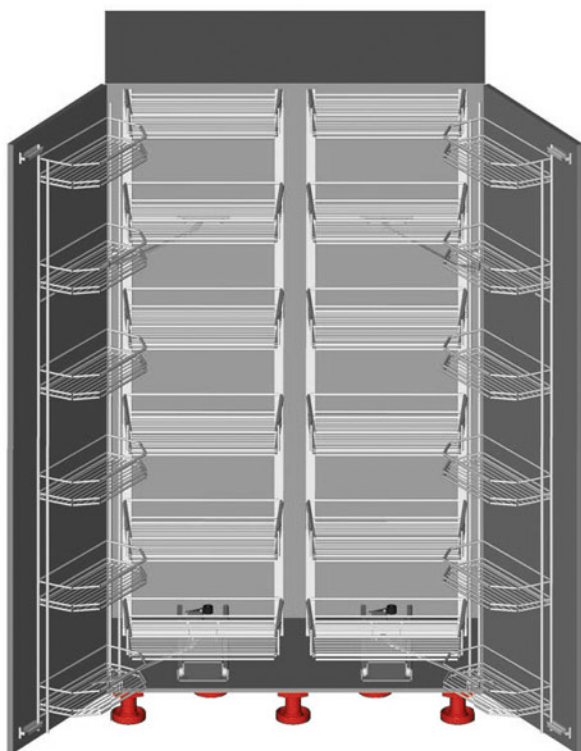


Używać standardowych zawiasów

63  
2

WYSOKIE

## Wzmocnienie dolnego wieńca przy TANDEM Depot





# PLENO

## Praktyczny magazyn

64

2

System PLENO to praktyczna i obszerna spiżarnia, którą można swobodnie wysunąć z szafki z frontem na zawiasie. Wystarczy tylko otworzyć front, aby uzyskać pełny wgląd i błyskawiczny dostęp do wszystkich zgromadzonych wewnątrz zapasów. Automatycznie wysuwane półki, których dno pokryte jest antypoślizgową matą, w momencie otwarcia zatrzymują się płynnie przed szafką. Dzięki temu naczynia i produkty są zabezpieczone przed przewróceniem.



- Może pełnić dwie funkcje: magazynu na żywność, jak również szafy do przechowywania np. zastawy stołowej, zwłaszcza kiedy jest umiejscowiona na pograniczu kuchni i salonu;
- Ergonomiczna konstrukcja zapewnia doskonały dostęp do zawartości;
- Mechanizm współpracuje ze standardowymi zawiasami i można go montować zarówno po prawej jak i lewej stronie;
- Górne ramię mocowane jest od spodu najwyższej półki do boku szafki, nie ograniczając przestrzeni nad półką i ułatwiając elastyczne wykorzystanie systemu w zależności od wysokości szafki;
- Dolna prowadnica zapewnia przenoszenie całego ciężaru na korpus, nie obciążając zawiasów;
- Montaż jest łatwy i nie wymaga przeróbek w gotowej szafce;
- Wszystkie elementy stelaża w kolorze koszy.

DOSTĘPNE MODUŁY:	450 / 600
OBCIĄŻENIE:	100 kg
OBCIĄŻENIE na półkę:	16 kg

nr art.

**KOMPLETY**  
według modułów szafek  
na stronach 79 – 83

### Elementy uzupełniające komplety



#### Dodatkowa półka PLENO

Nr art.	półka	mata	moduł	szer. x gł. x wys.
01.6141.B	biała	antracyt	450 mm	327 x 418 x 92 mm
01.6141.S	szara	antracyt	450 mm	327 x 418 x 92 mm
01.6145.A	antracyt	antracyt	600 mm	477 x 418 x 92 mm
01.6145.B	biała	antracyt	600 mm	477 x 418 x 92 mm
01.6145.S	szara	antracyt	600 mm	477 x 418 x 92 mm



#### Magnetyczna podziałka Libell

Nr art.

01.825.A lub B lub S

#### Magnetyczna barierka Libell

Nr art.

do modułu

15.810.B lub S

450

15.813.A lub B lub S

600

#### Nadstawiana półka Libell

Nr art.

do modułu

15.835.A lub B lub S

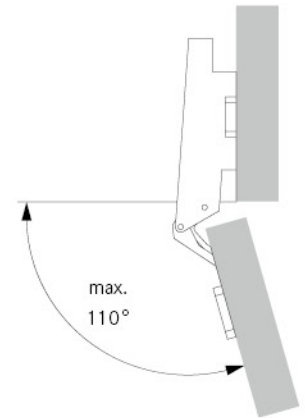
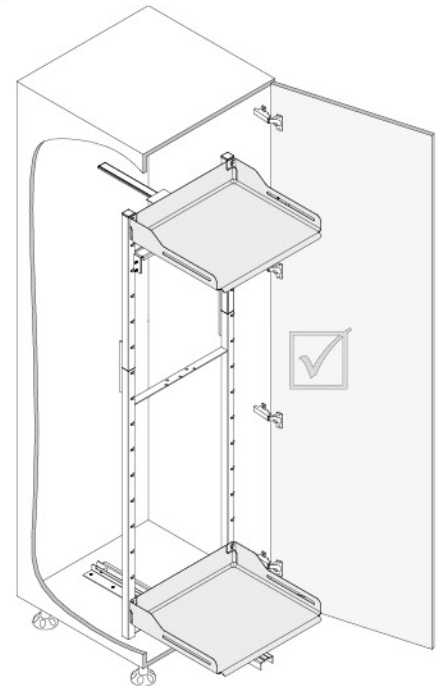
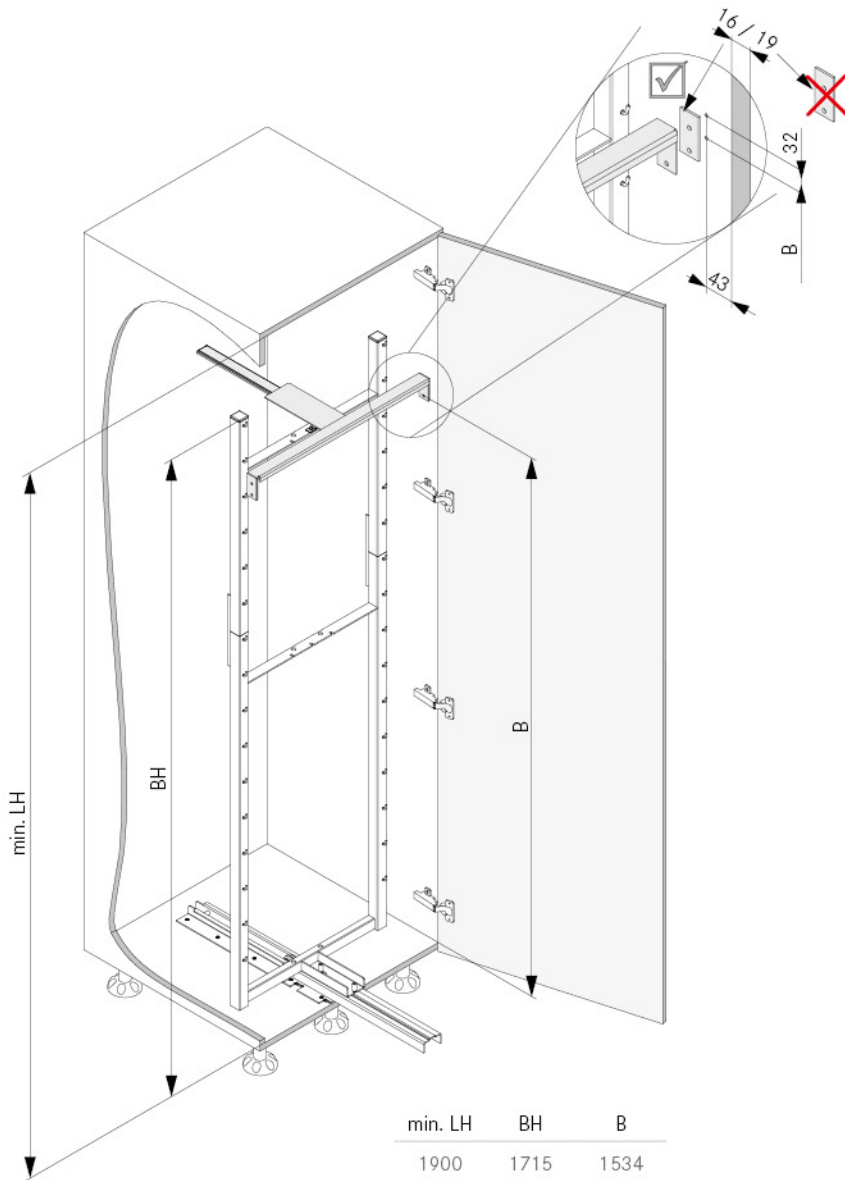
600 mm





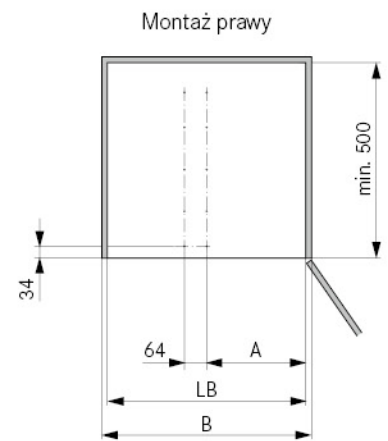
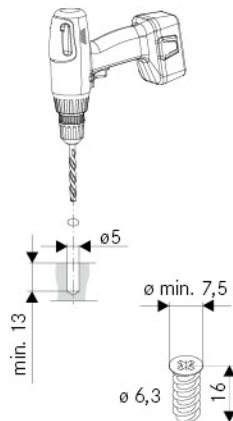
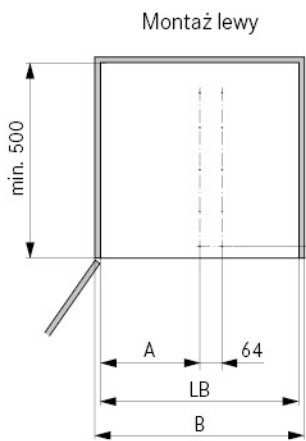
WYSOKIE

# Skrócony schemat montażu systemów **PLENO**

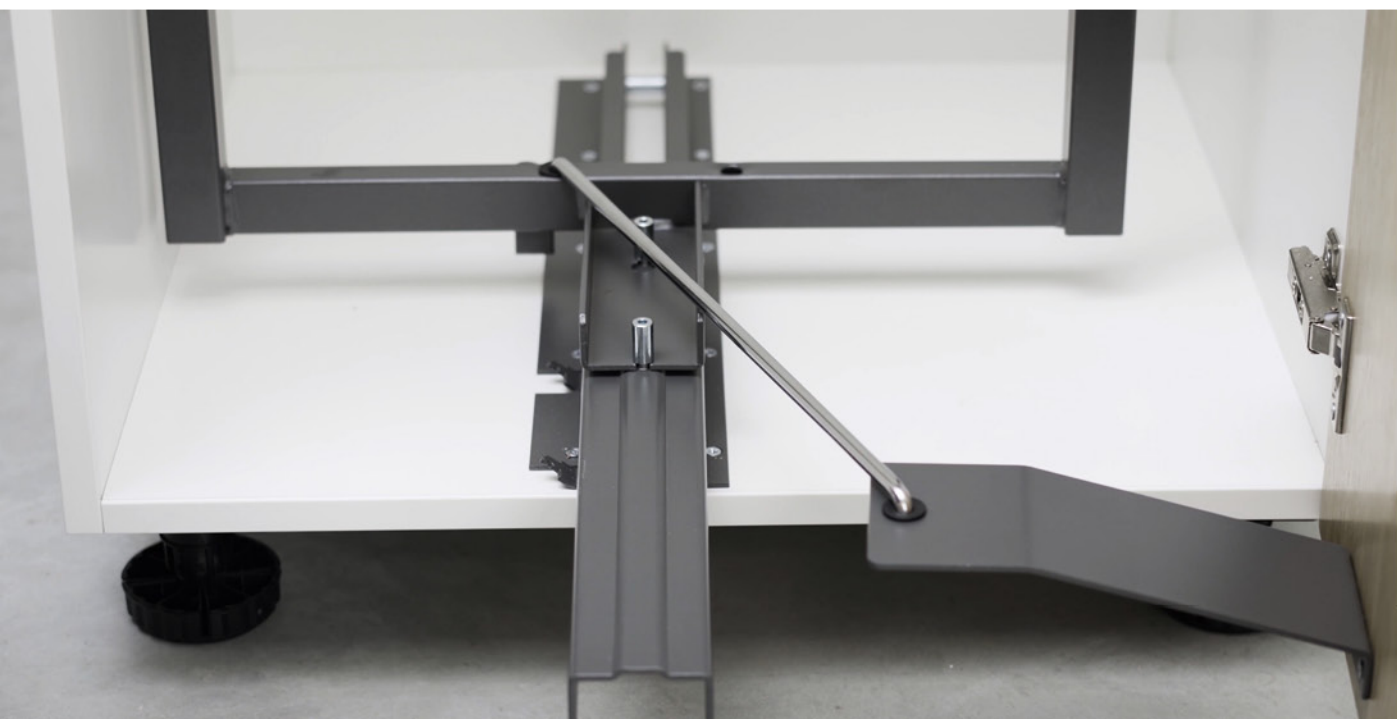


min. LH	BH	B
1900	1715	1534
1600	1412	1231
1300	1104	928

Używać standardowych zawiasów.



B	A	LB min.	LB max.
450	209	412	418
600	284	562	568





# EXTENDO

## W SZAFKACH WYSOKICH

69

2

WYSOKIE



nr  
art

SYSTEMY

według modułów szafek  
na stronach 26 – 27

- Wyposażenie wysokich szaf z frontem na zawiasie;
- Półki w szafkach nad piekarnikiem czy ekspresem;
- Zaaranżowanie narożnych wnęk nad blatem zakrytym frontem lub roletą;
- Półki wewnątrz w modułach z drzwiami przesuwными.

DOSTĘPNE MODUŁY: 300/ 400/ 450/ 500/  
600/ 800/ 900/ 1000/ 1200

OBCIĄŻENIE: 30 kg



# HAWA

70

2

## Kuchnia dobrze ukryta

Projekty zaprezentowane podczas targów EuroCucina 2016 potwierdziły trend na zasłanianie wybranych elementów lub całych modułów kuchni. Popularność zyskują bloki kuchenne ukryte za dużymi, składanymi drzwiami, chowanymi równoległe do boku kuchni. Renomowanym producentem wysokiej jakości systemów tego rodzaju jest szwajcarska firma HAWA.

Systemy HAWA mogą posłużyć do zakrycia części roboczej kuchni, w której zwykle przygotowujemy posiłki. Nie zawsze chcemy, aby nasze kuchenne laboratorium było widoczne dla wszystkich gości. Dzięki tym rozwiązaniom możemy zmienić część roboczą kuchni w nowoczesną, neutralną zabudowę. Za chowanymi drzwiami możemy również ukryć kuchenne bibeloty, aby ochronić je przed kurzem i stałym działaniem światła słonecznego.

**i** WIĘCEJ  
na stronie 270





71  
2

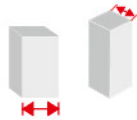
WYSOKIE

Jeśli jeszcze bardziej zależy nam na neutralności we wnętrzu, możemy również ukryć całą zabudowę kuchenną z piekarnikiem, kuchenką mikrofalową, ekspresem do kawy oraz innymi widocznymi, na stałe wbudowanymi urządzeniami. Dzięki takiemu zabiegowi uzyskamy pełną, wysoką zabudowę, wykonaną z dowolnego frontu, który w najlepszy sposób wtopi się w tło.





## MODUŁ 150



głębokość  
505 mm

Komplety według modułów szafek

### DISPENSA str. 34

Prowadnica ¾ wysuwu.

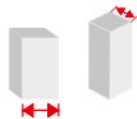
72

2	Nr art.	reling/kosz	dno/mata	linia	zakres wysokości w świetle	liczba półek
	01.1971.KPL/B	chrom	białe	<b>ARENA Classic</b>	1200 - 1600 mm	4
	01.1972.KPL/B	chrom	białe	<b>ARENA Classic</b>	1600 - 1900 mm	5
	01.1973.KPL/B	chrom	białe	<b>ARENA Classic</b>	1900 - 2300 mm	6
	001.12.KPL/B	chrom	białe	<b>ARENA Style</b>	1200 - 1600 mm	4
	001.13.KPL/B	chrom	białe	<b>ARENA Style</b>	1600 - 1900 mm	5
	001.14.KPL/B	chrom	białe	<b>ARENA Style</b>	1900 - 2300 mm	6
	01.1301.KPL/A	antracyt	antracyt	<b>Libell</b>	1200 - 1600 mm	4
	01.1301.KPL/B	biały	antracyt	<b>Libell</b>	1200 - 1600 mm	4
	01.1301.KPL/S	szary	antracyt	<b>Libell</b>	1200 - 1600 mm	4
	01.1302.KPL/A	antracyt	antracyt	<b>Libell</b>	1600 - 1900 mm	5
	01.1302.KPL/B	biały	antracyt	<b>Libell</b>	1600 - 1900 mm	5
	01.1302.KPL/S	szary	antracyt	<b>Libell</b>	1600 - 1900 mm	5
	01.1303.KPL/A	antracyt	antracyt	<b>Libell</b>	1900 - 2300 mm	6
	01.1303.KPL/B	biały	antracyt	<b>Libell</b>	1900 - 2300 mm	6
	01.1303.KPL/S	szary	antracyt	<b>Libell</b>	1900 - 2300 mm	6

We wszystkich kompletach DISPENSA stelaż w kolorze szarym.



## MODUŁ 200



głębokość  
505 mm

### DISPENSA str. 34

Nr art.	kosz	mata	linia	zakres wysokości w świetle	liczba półek
01.1304.KPL/A	antracyt	antracyt	<b>Libell</b>	1200 - 1600 mm	4
01.1304.KPL/B	biały	antracyt	<b>Libell</b>	1200 - 1600 mm	4
01.1304.KPL/S	szary	antracyt	<b>Libell</b>	1200 - 1600 mm	4
01.1305.KPL/A	antracyt	antracyt	<b>Libell</b>	1600 - 1900 mm	5
01.1305.KPL/B	biały	antracyt	<b>Libell</b>	1600 - 1900 mm	5
01.1305.KPL/S	szary	antracyt	<b>Libell</b>	1600 - 1900 mm	5
01.1306.KPL/A	antracyt	antracyt	<b>Libell</b>	1900 - 2300 mm	6
01.1306.KPL/B	biały	antracyt	<b>Libell</b>	1900 - 2300 mm	6
01.1306.KPL/S	szary	antracyt	<b>Libell</b>	1900 - 2300 mm	6

We wszystkich kompletach DISPENSA stelaż w kolorze szarym.



Standard



ARENA Classic



## MODUŁ 250



DISPENSA str. 34

Zeskanuj ikonę aby przejść do platformy B2B.

Nr art.	reling	dno	linia	zakres wysokości w świetle	liczba półek
01.1241.KPL	chrom		<b>Standard</b>	900 - 1200 mm	3
01.1242.KPL	chrom		<b>Standard</b>	1200 - 1600 mm	4
01.1243.KPL	chrom		<b>Standard</b>	1600 - 1900 mm	5
01.1244.KPL	chrom		<b>Standard</b>	1900 - 2300 mm	6
01.1981.KPL/B	chrom	białe	<b>ARENA Classic</b>	900 - 1200 mm	3
01.1981.KPL/S	chrom	szare	<b>ARENA Classic</b>	900 - 1200 mm	3
01.1982.KPL/B	chrom	białe	<b>ARENA Classic</b>	1200 - 1600 mm	4
01.1982.KPL/S	chrom	szare	<b>ARENA Classic</b>	1200 - 1600 mm	4
01.1983.KPL/B	chrom	białe	<b>ARENA Classic</b>	1600 - 1900 mm	5
01.1983.KPL/S	chrom	szare	<b>ARENA Classic</b>	1600 - 1900 mm	5
01.1984.KPL/B	chrom	białe	<b>ARENA Classic</b>	1900 - 2300 mm	6
01.1984.KPL/S	chrom	szare	<b>ARENA Classic</b>	1900 - 2300 mm	6

We wszystkich kompletach DISPENSA stelaż w kolorze szarym.



73  
2

WYSOKIE

## MODUŁ 275



DISPENSA str. 34

Nr art.	reling/kosz	dno/mata	linia	zakres wysokości w świetle	liczba półek
01.1251.KPL	chrom		<b>Standard</b>	900 - 1200 mm	3
01.1252.KPL	chrom		<b>Standard</b>	1200 - 1600 mm	4
01.1253.KPL	chrom		<b>Standard</b>	1600 - 1900 mm	5
01.1254.KPL	chrom		<b>Standard</b>	1900 - 2300 mm	6
01.13061.KPL/S	szary	antracyt	<b>Libell</b>	900 - 1200 mm	3
01.1307.KPL/S	szary	antracyt	<b>Libell</b>	1200 - 1600 mm	4
01.1308.KPL/S	szary	antracyt	<b>Libell</b>	1600 - 1900 mm	5
01.1309.KPL/S	szary	antracyt	<b>Libell</b>	1900 - 2300 mm	6

We wszystkich kompletach DISPENSA stelaż w kolorze szarym.



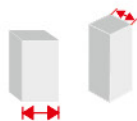
ARENA Style



Libell



# MODUŁ 300



głębokość  
505 mm

Komplety według modułów szafek

## DISPENSA str. 34

74

2	Nr art.	reling/kosz	dno/mata	linia	zakres wysokości w świetle	liczba półek
	01.1210.KPL		chrom	<b>Standard</b>	900 - 1200 mm	3
	01.020.KPL		chrom	<b>Standard</b>	1200 - 1600 mm	4
	01.060.KPL		chrom	<b>Standard</b>	1600 - 1900 mm	5
	01.100.KPL		chrom	<b>Standard</b>	1900 - 2300 mm	6
	01.190.KPL/B	chrom	białe	<b>ARENA Classic</b>	900 - 1200 mm	3
	01.190.KPL/S	chrom	szare	<b>ARENA Classic</b>	900 - 1200 mm	3
	01.1906.KPL/S	srebrny	szare	<b>ARENA Classic Silver</b>	900 - 1200 mm	3
	01.192.KPL/B	chrom	białe	<b>ARENA Classic</b>	1200 - 1600 mm	4
	01.192.KPL/S	chrom	szare	<b>ARENA Classic</b>	1200 - 1600 mm	4
	01.1926.KPL/S	srebrny	szare	<b>ARENA Classic Silver</b>	1200 - 1600 mm	4
	01.194.KPL/B	chrom	białe	<b>ARENA Classic</b>	1600 - 1900 mm	5
	01.194.KPL/S	chrom	szare	<b>ARENA Classic</b>	1600 - 1900 mm	5
	01.1946.KPL/S	srebrny	szare	<b>ARENA Classic Silver</b>	1600 - 1900 mm	5
	01.196.KPL/B	chrom	białe	<b>ARENA Classic</b>	1900 - 2300 mm	6
	01.196.KPL/S	chrom	szare	<b>ARENA Classic</b>	1900 - 2300 mm	6
	01.1966.KPL/S	srebrny	szare	<b>ARENA Classic Silver</b>	1900 - 2300 mm	6
	001.15.KPL/B	chrom	białe	<b>ARENA Style</b>	900 - 1200 mm	3
	001.17.KPL/B	chrom	białe	<b>ARENA Style</b>	1200 - 1600 mm	4
	001.19.KPL/B	chrom	białe	<b>ARENA Style</b>	1600 - 1900 mm	5
	001.21.KPL/B	chrom	białe	<b>ARENA Style</b>	1900 - 2300 mm	6
	01.1310.KPL/A	antracyt	antracyt	<b>Libell</b>	900 - 1200 mm	3
	01.1310.KPL/B	biały	antracyt	<b>Libell</b>	900 - 1200 mm	3
	01.1310.KPL/S	szary	antracyt	<b>Libell</b>	900 - 1200 mm	3
	01.1311.KPL/A	antracyt	antracyt	<b>Libell</b>	1200 - 1600 mm	4
	01.1311.KPL/B	biały	antracyt	<b>Libell</b>	1200 - 1600 mm	4
	01.1311.KPL/S	szary	antracyt	<b>Libell</b>	1200 - 1600 mm	4
	01.1312.KPL/A	antracyt	antracyt	<b>Libell</b>	1600 - 1900 mm	5
	01.1312.KPL/B	biały	antracyt	<b>Libell</b>	1600 - 1900 mm	5
	01.1312.KPL/S	szary	antracyt	<b>Libell</b>	1600 - 1900 mm	5
	01.1313.KPL/A	antracyt	antracyt	<b>Libell</b>	1900 - 2300 mm	6
	01.1313.KPL/B	biały	antracyt	<b>Libell</b>	1900 - 2300 mm	6
	01.1313.KPL/S	szary	antracyt	<b>Libell</b>	1900 - 2300 mm	6



We wszystkich kompletach DISPENSA stelaż w kolorze szarym.

Standard



ARENA Classic



ARENA Style





## CONVOY Centro str. 46

Zeskanuj ikonę aby przejść do platformy B2B.

Nr art.	barierka	dno	typ	zakres wysokości w świetle	liczba półek
02.3008.KPL/B	szkło	białe	<b>Centro 930</b>	1300 - 1450 mm	4
02.3010.KPL/B	szkło	białe	<b>Centro 1130</b>	1450 - 1600 mm	4
02.3011.KPL/B	szkło	białe	<b>Centro 1230</b>	1600 - 1700 mm	4
02.3012.KPL/B	szkło	białe	<b>Centro 1330</b>	1700 - 1800 mm	5
02.3013.KPL/B	szkło	białe	<b>Centro 1430</b>	1800 - 1900 mm	5
02.3014.KPL/B	szkło	białe	<b>Centro 1530</b>	1900 - 2000 mm	5
02.3015.KPL/B	szkło	białe	<b>Centro 1630</b>	2000 - 2100 mm	6
02.3016.KPL/B	szkło	białe	<b>Centro 1730</b>	2100 - 2200 mm	6



75  
2

WYSOKIE

## EXTENDO str. 24

Nr art.	półka	mata	typ	liczba półek
15.0020.KPL/AA	antracyt	antracyt	<b>EXTENDO z prowadnicami</b>	1
15.0020.KPL/BA	biała	antracyt	<b>EXTENDO z prowadnicami</b>	1
15.0020.KPL/SA	szara	antracyt	<b>EXTENDO z prowadnicami</b>	1



Libell



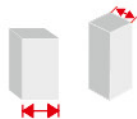
CONVOY



EXTENDO



# MODUŁ 400



głębokość  
505 mm

Komplety według modułów szafek

## DISPENSA str. 34

76

2

Nr art.	reling/kosz	dno/mata	linia	zakres wysokości w świetle	liczba półek
01.1230.KPL	chrom		<b>Standard</b>	900 - 1200 mm	3
01.040.KPL	chrom		<b>Standard</b>	1200 - 1600 mm	4
01.080.KPL	chrom		<b>Standard</b>	1600 - 1900 mm	5
01.120.KPL	chrom		<b>Standard</b>	1900 - 2300 mm	6
01.191.KPL/B	chrom	białe	<b>ARENA Classic</b>	900 - 1200 mm	3
01.191.KPL/S	chrom	szare	<b>ARENA Classic</b>	900 - 1200 mm	3
01.1916.KPL/S	srebrny	szare	<b>ARENA Classic Silver</b>	900 - 1200 mm	3
01.193.KPL/B	chrom	białe	<b>ARENA Classic</b>	1200 - 1600 mm	4
01.193.KPL/S	chrom	szare	<b>ARENA Classic</b>	1200 - 1600 mm	4
01.1936.KPL/S	srebrny	szare	<b>ARENA Classic Silver</b>	1200 - 1600 mm	4
01.195.KPL/B	chrom	białe	<b>ARENA Classic</b>	1600 - 1900 mm	5
01.195.KPL/S	chrom	szare	<b>ARENA Classic</b>	1600 - 1900 mm	5
01.1956.KPL/S	srebrny	szare	<b>ARENA Classic Silver</b>	1600 - 1900 mm	5
01.197.KPL/B	chrom	białe	<b>ARENA Classic</b>	1900 - 2300 mm	6
01.197.KPL/S	chrom	szare	<b>ARENA Classic</b>	1900 - 2300 mm	6
01.1976.KPL/S	srebrny	szare	<b>ARENA Classic Silver</b>	1900 - 2300 mm	6
001.16.KPL/B	chrom	białe	<b>ARENA Style</b>	900 - 1200 mm	3
001.18.KPL/B	chrom	białe	<b>ARENA Style</b>	1200 - 1600 mm	4
001.20.KPL/B	chrom	białe	<b>ARENA Style</b>	1600 - 1900 mm	5
001.22.KPL/B	chrom	białe	<b>ARENA Style</b>	1900 - 2300 mm	6
01.1320.KPL/A	antracyt	antracyt	<b>Libell</b>	900 - 1200 mm	3
01.1320.KPL/B	biały	antracyt	<b>Libell</b>	900 - 1200 mm	3
01.1320.KPL/S	szary	antracyt	<b>Libell</b>	900 - 1200 mm	3
01.1321.KPL/A	antracyt	antracyt	<b>Libell</b>	1200 - 1600 mm	4
01.1321.KPL/B	biały	antracyt	<b>Libell</b>	1200 - 1600 mm	4
01.1321.KPL/S	szary	antracyt	<b>Libell</b>	1200 - 1600 mm	4
01.1322.KPL/A	antracyt	antracyt	<b>Libell</b>	1600 - 1900 mm	5
01.1322.KPL/B	biały	antracyt	<b>Libell</b>	1600 - 1900 mm	5
01.1322.KPL/S	szary	antracyt	<b>Libell</b>	1600 - 1900 mm	5
01.1323.KPL/A	antracyt	antracyt	<b>Libell</b>	1900 - 2300 mm	6
01.1323.KPL/B	biały	antracyt	<b>Libell</b>	1900 - 2300 mm	6
01.1323.KPL/S	szary	antracyt	<b>Libell</b>	1900 - 2300 mm	6



We wszystkich kompletach DISPENSA stelaż w kolorze szarym.

Standard



ARENA Classic



ARENA Style





## CONVOY Centro str. 46

Zeskanuj ikonę aby przejść do platformy B2B.

77  
2

Nr art.	barierka	dno	typ	zakres wysokości w świetle	liczba półek
02.3023.KPL/B	szkło	białe	<b>Centro 930</b>	1300 - 1450 mm	4
02.3025.KPL/B	szkło	białe	<b>Centro 1130</b>	1450 - 1600 mm	4
02.3026.KPL/B	szkło	białe	<b>Centro 1230</b>	1600 - 1700 mm	4
02.3027.KPL/B	szkło	białe	<b>Centro 1330</b>	1700 - 1800 mm	5
02.3028.KPL/B	szkło	białe	<b>Centro 1430</b>	1800 - 1900 mm	5
02.3029.KPL/B	szkło	białe	<b>Centro 1530</b>	1900 - 2000 mm	5
02.3030.KPL/B	szkło	białe	<b>Centro 1630</b>	2000 - 2100 mm	6
02.3031.KPL/B	szkło	białe	<b>Centro 1730</b>	2100 - 2200 mm	6



## EXTENDO str. 24

Nr art.	półka	mata	typ	liczba półek
15.0021.KPL/AA	antracyt	antracyt	<b>EXTENDO z prowadnicami</b>	1
15.0021.KPL/BA	biała	antracyt	<b>EXTENDO z prowadnicami</b>	1
15.0021.KPL/SA	szara	antracyt	<b>EXTENDO z prowadnicami</b>	1



Libell



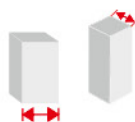
CONVOY



EXTENDO



# MODUŁ 450



głębokość  
505 mm

Komplety według modułów szafek

## DISPENSA str. 34

Nr art.	reling/kosz	dno/mata	linia	zakres wysokości w świetle	liczba półek
01.177.KPL	chrom		<b>Standard</b>	900 - 1200 mm	3
01.180.KPL	chrom		<b>Standard</b>	1200 - 1600 mm	4
01.183.KPL	chrom		<b>Standard</b>	1600 - 1900 mm	5
01.186.KPL	chrom		<b>Standard</b>	1900 - 2300 mm	6
01.830.KPL/B	chrom	białe	<b>ARENA Classic</b>	900 - 1200 mm	3
01.830.KPL/S	chrom	szare	<b>ARENA Classic</b>	900 - 1200 mm	3
01.8306.KPL/S	srebrny	szare	<b>ARENA Classic Silver</b>	900 - 1200 mm	3
01.833.KPL/B	chrom	białe	<b>ARENA Classic</b>	1200 - 1600 mm	4
01.833.KPL/S	chrom	szare	<b>ARENA Classic</b>	1200 - 1600 mm	4
01.8336.KPL/S	srebrny	szare	<b>ARENA Classic Silver</b>	1200 - 1600 mm	4
01.836.KPL/B	chrom	białe	<b>ARENA Classic</b>	1600 - 1900 mm	5
01.836.KPL/S	chrom	szare	<b>ARENA Classic</b>	1600 - 1900 mm	5
01.8366.KPL/S	srebrny	szare	<b>ARENA Classic Silver</b>	1600 - 1900 mm	5
01.839.KPL/B	chrom	białe	<b>ARENA Classic</b>	1900 - 2300 mm	6
01.839.KPL/S	chrom	szare	<b>ARENA Classic</b>	1900 - 2300 mm	6
01.8396.KPL/S	srebrny	szare	<b>ARENA Classic Silver</b>	1900 - 2300 mm	6
001.30.KPL/B	chrom	białe	<b>ARENA Style</b>	900 - 1200 mm	3
001.33.KPL/B	chrom	białe	<b>ARENA Style</b>	1200 - 1600 mm	4
001.36.KPL/B	chrom	białe	<b>ARENA Style</b>	1600 - 1900 mm	5
001.39.KPL/B	chrom	białe	<b>ARENA Style</b>	1900 - 2300 mm	6
01.1330.KPL/A	antracyt	antracyt	<b>Libell</b>	900 - 1200 mm	3
01.1330.KPL/B	biały	antracyt	<b>Libell</b>	900 - 1200 mm	3
01.1330.KPL/S	szary	antracyt	<b>Libell</b>	900 - 1200 mm	3
01.1331.KPL/A	antracyt	antracyt	<b>Libell</b>	1200 - 1600 mm	4
01.1331.KPL/B	biały	antracyt	<b>Libell</b>	1200 - 1600 mm	4
01.1331.KPL/S	szary	antracyt	<b>Libell</b>	1200 - 1600 mm	4
01.1332.KPL/A	antracyt	antracyt	<b>Libell</b>	1600 - 1900 mm	5
01.1332.KPL/B	biały	antracyt	<b>Libell</b>	1600 - 1900 mm	5
01.1332.KPL/S	szary	antracyt	<b>Libell</b>	1600 - 1900 mm	5
01.1333.KPL/A	antracyt	antracyt	<b>Libell</b>	1900 - 2300 mm	6
01.1333.KPL/B	biały	antracyt	<b>Libell</b>	1900 - 2300 mm	6
01.1333.KPL/S	szary	antracyt	<b>Libell</b>	1900 - 2300 mm	6

We wszystkich kompletach DISPENSA stelaż w kolorze szarym.



## CONVOY Centro str. 46

Nr art.	barierka	dno	typ	zakres wysokości w świetle	liczba półek
02.3038.KPL/B	szkło	białe	<b>Centro 930</b>	1300 - 1450 mm	4
02.3040.KPL/B	szkło	białe	<b>Centro 1130</b>	1450 - 1600 mm	4
02.3041.KPL/B	szkło	białe	<b>Centro 1230</b>	1600 - 1700 mm	4
02.3042.KPL/B	szkło	białe	<b>Centro 1330</b>	1700 - 1800 mm	5
02.3043.KPL/B	szkło	białe	<b>Centro 1430</b>	1800 - 1900 mm	5
02.3044.KPL/B	szkło	białe	<b>Centro 1530</b>	1900 - 2000 mm	5
02.3045.KPL/B	szkło	białe	<b>Centro 1630</b>	2000 - 2100 mm	6
02.3046.KPL/B	szkło	białe	<b>Centro 1730</b>	2100 - 2200 mm	6





## CONVOY Lavidó str. 48

Zeskanuj ikonę aby przejść do platformy B2B.

Nr art.	barierka	dno	typ	zakres wysokości w świetle	liczba półek
02.3338.KPL/B	szkło	białe	<b>Lavidó 930</b>	1300 - 1450 mm	4
02.3340.KPL/B	szkło	białe	<b>Lavidó 1130</b>	1450 - 1600 mm	4
02.3341.KPL/B	szkło	białe	<b>Lavidó 1230</b>	1600 - 1700 mm	4
02.3342.KPL/B	szkło	białe	<b>Lavidó 1330</b>	1700 - 1800 mm	5
02.3343.KPL/B	szkło	białe	<b>Lavidó 1430</b>	1800 - 1900 mm	5
02.3344.KPL/B	szkło	białe	<b>Lavidó 1530</b>	1900 - 2000 mm	5
02.3345.KPL/B	szkło	białe	<b>Lavidó 1630</b>	2000 - 2100 mm	6
02.3346.KPL/B	szkło	białe	<b>Lavidó 1730</b>	2100 - 2200 mm	6



79  
2

WYSOKIE

## TANDEM str. 58

Nr art.	reling	dno	linia	min. wys. w świetle	liczba półek
01.156.KPL	chrom		<b>Standard</b>	1100 mm	4 + 4
01.157.KPL	chrom		<b>Standard</b>	1700 mm	6 + 6
01.162.KPL/B	chrom	białe	<b>ARENA Classic</b>	1100 mm	4 + 4
01.162.KPL/S	chrom	szare	<b>ARENA Classic</b>	1100 mm	4 + 4
01.163.KPL/B	chrom	białe	<b>ARENA Classic</b>	1700 mm	6 + 6
01.163.KPL/S	chrom	szare	<b>ARENA Classic</b>	1700 mm	6 + 6
01.1636.KPL/S	srebrny	szare	<b>ARENA Classic Silver</b>	1700 mm	6 + 6
001.50.KPL/B	chrom	białe	<b>ARENA Style</b>	1100 mm	4 + 4
001.51.KPL/B	chrom	białe	<b>ARENA Style</b>	1700 mm	6 + 6



## PLENO str. 64

Nr art.	półka	mata	linia	min. wys. w świetle	liczba półek
01.1741.KPL/B	biała	antracyt	<b>Libell</b>	1300 mm	4
01.1741.KPL/S	szara	antracyt	<b>Libell</b>	1300 mm	4
01.1742.KPL/B	biała	antracyt	<b>Libell</b>	1600 mm	4
01.1742.KPL/S	szara	antracyt	<b>Libell</b>	1600 mm	4
01.1743.KPL/B	biała	antracyt	<b>Libell</b>	1900 mm	5
01.1743.KPL/S	szara	antracyt	<b>Libell</b>	1900 mm	5



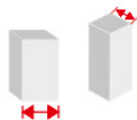
## EXTENDO str. 24

Nr art.	półka	mata	typ	liczba półek
15.0022.KPL/AA	antracyt	antracyt	<b>EXTENDO z prowadnicami</b>	1
15.0022.KPL/BA	biała	antracyt	<b>EXTENDO z prowadnicami</b>	1
15.0022.KPL/SA	szara	antracyt	<b>EXTENDO z prowadnicami</b>	1





# MODUŁ 500



głębokość  
505 mm

Komplety według modułów szafek

## DISPENSA str. 34

80

Nr art.	reling	dno	linia	zakres wysokości w świetle	liczba półek
01.178.KPL	chrom		<b>Standard</b>	900 - 1200 mm	3
01.181.KPL	chrom		<b>Standard</b>	1200 - 1600 mm	4
01.184.KPL	chrom		<b>Standard</b>	1600 - 1900 mm	5
01.187.KPL	chrom		<b>Standard</b>	1900 - 2300 mm	6
01.831.KPL/B	chrom	białe	<b>ARENA Classic</b>	900 - 1200 mm	3
01.831.KPL/S	chrom	szare	<b>ARENA Classic</b>	900 - 1200 mm	3
01.834.KPL/B	chrom	białe	<b>ARENA Classic</b>	1200 - 1600 mm	4
01.834.KPL/S	chrom	szare	<b>ARENA Classic</b>	1200 - 1600 mm	4
01.837.KPL/B	chrom	białe	<b>ARENA Classic</b>	1600 - 1900 mm	5
01.837.KPL/S	chrom	szare	<b>ARENA Classic</b>	1600 - 1900 mm	5
01.840.KPL/B	chrom	białe	<b>ARENA Classic</b>	1900 - 2300 mm	6
01.840.KPL/S	chrom	szare	<b>ARENA Classic</b>	1900 - 2300 mm	6
001.31.KPL/B	chrom	białe	<b>ARENA Style</b>	900 - 1200 mm	3
001.34.KPL/B	chrom	białe	<b>ARENA Style</b>	1200 - 1600 mm	4
001.37.KPL/B	chrom	białe	<b>ARENA Style</b>	1600 - 1900 mm	5
001.40.KPL/B	chrom	białe	<b>ARENA Style</b>	1900 - 2300 mm	6



We wszystkich kompletach DISPENSA stelaż w kolorze szarym.

## CONVOY Centro str. 46

Nr art.	barierka	dno	typ	zakres wysokości w świetle	liczba półek
02.3053.KPL/B	szkło	białe	<b>Centro 930</b>	1300 - 1450 mm	4
02.3055.KPL/B	szkło	białe	<b>Centro 1130</b>	1450 - 1600 mm	4
02.3056.KPL/B	szkło	białe	<b>Centro 1230</b>	1600 - 1700 mm	4
02.3057.KPL/B	szkło	białe	<b>Centro 1330</b>	1700 - 1800 mm	5
02.3058.KPL/B	szkło	białe	<b>Centro 1430</b>	1800 - 1900 mm	5
02.3059.KPL/B	szkło	białe	<b>Centro 1530</b>	1900 - 2000 mm	5
02.3060.KPL/B	szkło	białe	<b>Centro 1630</b>	2000 - 2100 mm	6
02.3061.KPL/B	szkło	białe	<b>Centro 1730</b>	2100 - 2200 mm	6



Standard



ARENA Classic



ARENA Style





## CONVOY Lavidó str. 48

Zeskanuj ikonę aby przejść do platformy B2B.

Nr art.	barierka	dno	typ	zakres wysokości w świetle	liczba półek
02.3353.KPL/B	szkło	białe	<b>Lavidó 930</b>	1300 - 1450 mm	4
02.3355.KPL/B	szkło	białe	<b>Lavidó 1130</b>	1450 - 1600 mm	4
02.3356.KPL/B	szkło	białe	<b>Lavidó 1230</b>	1600 - 1700 mm	4
02.3357.KPL/B	szkło	białe	<b>Lavidó 1330</b>	1700 - 1800 mm	5
02.3358.KPL/B	szkło	białe	<b>Lavidó 1430</b>	1800 - 1900 mm	5
02.3359.KPL/B	szkło	białe	<b>Lavidó 1530</b>	1900 - 2000 mm	5
02.3360.KPL/B	szkło	białe	<b>Lavidó 1630</b>	2000 - 2100 mm	6
02.3361.KPL/B	szkło	białe	<b>Lavidó 1730</b>	2100 - 2200 mm	6



81  
2

WYSOKIE

## TANDEM str. 58

Nr art.	reling	dno	linia	min. wys. w świetle	liczba półek
01.158.KPL	chrom		<b>Standard</b>	1100 mm	4 + 4
01.159.KPL	chrom		<b>Standard</b>	1700 mm	6 + 6
01.164.KPL/B	chrom	białe	<b>ARENA Classic</b>	1100 mm	4 + 4
01.164.KPL/S	chrom	szare	<b>ARENA Classic</b>	1100 mm	4 + 4
01.165.KPL/B	chrom	białe	<b>ARENA Classic</b>	1700 mm	6 + 6
01.165.KPL/S	chrom	szare	<b>ARENA Classic</b>	1700 mm	6 + 6
01.1656.KPL/S	srebrny	szare	<b>ARENA Classic Silver</b>	1700 mm	6 + 6
001.52.KPL/B	chrom	białe	<b>ARENA Style</b>	1100 mm	4 + 4
001.53.KPL/B	chrom	białe	<b>ARENA Style</b>	1700 mm	6 + 6



## EXTENDO str. 24

Nr art.	półka	mata	typ	liczba półek
15.0023.KPL/AA	antracyt	antracyt	<b>EXTENDO z prowadnicami</b>	1
15.0023.KPL/BA	biała	antracyt	<b>EXTENDO z prowadnicami</b>	1
15.0023.KPL/SA	szara	antracyt	<b>EXTENDO z prowadnicami</b>	1



CONVOY



EXTENDO



# MODUŁ 600



głębokość  
505 mm

Komplety według modułów szafek

## DISPENSA str. 34

82

Nr art.	reling	dno	linia	zakres wysokości w świetle	liczba półek
01.179.KPL	chrom		<b>Standard</b>	900 - 1200 mm	3
01.182.KPL	chrom		<b>Standard</b>	1200 - 1600 mm	4
01.185.KPL	chrom		<b>Standard</b>	1600 - 1900 mm	5
01.188.KPL	chrom		<b>Standard</b>	1900 - 2300 mm	6
01.832.KPL/B	chrom	białe	<b>ARENA Classic</b>	900 - 1200 mm	3
01.832.KPL/S	chrom	szare	<b>ARENA Classic</b>	900 - 1200 mm	3
01.835.KPL/B	chrom	białe	<b>ARENA Classic</b>	1200 - 1600 mm	4
01.835.KPL/S	chrom	szare	<b>ARENA Classic</b>	1200 - 1600 mm	4
01.838.KPL/B	chrom	białe	<b>ARENA Classic</b>	1600 - 1900 mm	5
01.838.KPL/S	chrom	szare	<b>ARENA Classic</b>	1600 - 1900 mm	5
01.841.KPL/B	chrom	białe	<b>ARENA Classic</b>	1900 - 2300 mm	6
01.841.KPL/S	chrom	szare	<b>ARENA Classic</b>	1900 - 2300 mm	6
001.32.KPL/B	chrom	białe	<b>ARENA Style</b>	900 - 1200 mm	3
001.35.KPL/B	chrom	białe	<b>ARENA Style</b>	1200 - 1600 mm	4
001.38.KPL/B	chrom	białe	<b>ARENA Style</b>	1600 - 1900 mm	5
001.41.KPL/B	chrom	białe	<b>ARENA Style</b>	1900 - 2300 mm	6

We wszystkich kompletach DISPENSA stelaż w kolorze szarym.



## CONVOY Centro str. 46

Nr art.	barierka	dno	typ	zakres wysokości w świetle	liczba półek
02.3068.KPL/B	szkło	białe	<b>Centro 930</b>	1300 - 1450 mm	4
02.3070.KPL/B	szkło	białe	<b>Centro 1130</b>	1450 - 1600 mm	4
02.3071.KPL/B	szkło	białe	<b>Centro 1230</b>	1600 - 1700 mm	4
02.3072.KPL/B	szkło	białe	<b>Centro 1330</b>	1700 - 1800 mm	5
02.3073.KPL/B	szkło	białe	<b>Centro 1430</b>	1800 - 1900 mm	5
02.3074.KPL/B	szkło	białe	<b>Centro 1530</b>	1900 - 2000 mm	5
02.3075.KPL/B	szkło	białe	<b>Centro 1630</b>	2000 - 2100 mm	6
02.3076.KPL/B	szkło	białe	<b>Centro 1730</b>	2100 - 2200 mm	6



Standard



ARENA Classic



ARENA Style





Nr art.	barierka/kosz	dno/mata	typ	zakres wysokości w świetle	liczba półek
02.3368.KPL/B	chrom	białe	<b>Lavido 930</b>	1300 - 1450 mm	4
02.3370.KPL/B	chrom	białe	<b>Lavido 1130</b>	1450 - 1600 mm	4
02.3371.KPL/B	chrom	białe	<b>Lavido 1230</b>	1600 - 1700 mm	4
02.3372.KPL/B	chrom	białe	<b>Lavido 1330</b>	1700 - 1800 mm	5
02.3373.KPL/B	chrom	białe	<b>Lavido 1430</b>	1800 - 1900 mm	5
02.3374.KPL/B	chrom	białe	<b>Lavido 1530</b>	1900 - 2000 mm	5
02.3375.KPL/B	chrom	białe	<b>Lavido 1630</b>	2000 - 2100 mm	6
02.3376.KPL/B	chrom	białe	<b>Lavido 1730</b>	2100 - 2200 mm	6
02.3668.KPL/A	antracyt	antracyt	<b>Lavido Libell 930</b>	1300 - 1450 mm	4
02.3668.KPL/S	szary	antracyt	<b>Lavido Libell 930</b>	1300 - 1450 mm	4
02.3670.KPL/A	antracyt	antracyt	<b>Lavido Libell 1130</b>	1450 - 1600 mm	4
02.3670.KPL/S	szary	antracyt	<b>Lavido Libell 1130</b>	1450 - 1600 mm	4
02.3671.KPL/A	antracyt	antracyt	<b>Lavido Libell 1230</b>	1600 - 1700 mm	4
02.3671.KPL/S	szary	antracyt	<b>Lavido Libell 1230</b>	1600 - 1700 mm	4
02.3672.KPL/A	antracyt	antracyt	<b>Lavido Libell 1330</b>	1700 - 1800 mm	5
02.3672.KPL/S	szary	antracyt	<b>Lavido Libell 1330</b>	1700 - 1800 mm	5
02.3673.KPL/A	antracyt	antracyt	<b>Lavido Libell 1430</b>	1800 - 1900 mm	5
02.3673.KPL/S	szary	antracyt	<b>Lavido Libell 1430</b>	1800 - 1900 mm	5
02.3674.KPL/A	antracyt	antracyt	<b>Lavido Libell 1530</b>	1900 - 2000 mm	5
02.3674.KPL/S	szary	antracyt	<b>Lavido Libell 1530</b>	1900 - 2000 mm	5
02.3675.KPL/A	antracyt	antracyt	<b>Lavido Libell 1630</b>	2000 - 2100 mm	6
02.3675.KPL/S	szary	antracyt	<b>Lavido Libell 1630</b>	2000 - 2100 mm	6
02.3676.KPL/A	antracyt	antracyt	<b>Lavido Libell 1730</b>	2100 - 2200 mm	6
02.3676.KPL/S	szary	antracyt	<b>Lavido Libell 1730</b>	2100 - 2200 mm	6



PLENO str. 64

Nr art.	półka	mata	linia	min. wys. w świetle	liczba półek
01.1761.KPL/A	antracyt	antracyt	<b>Libell</b>	1300 mm	4
01.1761.KPL/B	biała	antracyt	<b>Libell</b>	1300 mm	4
01.1761.KPL/S	szara	antracyt	<b>Libell</b>	1300 mm	4
01.1762.KPL/A	antracyt	antracyt	<b>Libell</b>	1600 mm	4
01.1762.KPL/B	biała	antracyt	<b>Libell</b>	1600 mm	4
01.1762.KPL/S	szara	antracyt	<b>Libell</b>	1600 mm	4
01.1763.KPL/A	antracyt	antracyt	<b>Libell</b>	1900 mm	5
01.1763.KPL/B	biała	antracyt	<b>Libell</b>	1900 mm	5
01.1763.KPL/S	szara	antracyt	<b>Libell</b>	1900 mm	5



CONVOY

Libell



# MODUŁ 600



Komplety według modułów szafek

## CONVOY Premio str. 52

84

2



**PRAWE**

Nr art.	barierka	dno	typ	zakres wysokości w świetle	liczba półek
02.6168.KPL/B	szkło	białe	<b>Premio 930</b>	1300 - 1450 mm	4
02.6170.KPL/B	szkło	białe	<b>Premio 1130</b>	1450 - 1600 mm	4
02.6171.KPL/B	szkło	białe	<b>Premio 1230</b>	1600 - 1700 mm	4
02.6172.KPL/B	szkło	białe	<b>Premio 1330</b>	1700 - 1800 mm	5
02.6173.KPL/B	szkło	białe	<b>Premio 1430</b>	1800 - 1900 mm	5
02.6174.KPL/B	szkło	białe	<b>Premio 1530</b>	1900 - 2000 mm	5
02.6175.KPL/B	szkło	białe	<b>Premio 1630</b>	2000 - 2100 mm	6
02.6176.KPL/B	szkło	białe	<b>Premio 1730</b>	2100 - 2200 mm	6



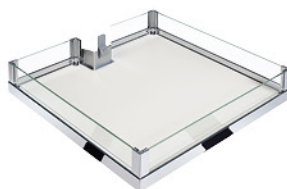
**LEWE**

Nr art.	barierka	dno	typ	zakres wysokości w świetle	liczba półek
02.6068.KPL/B	szkło	białe	<b>Premio 930</b>	1300 - 1450 mm	4
02.6070.KPL/B	szkło	białe	<b>Premio 1130</b>	1450 - 1600 mm	4
02.6071.KPL/B	szkło	białe	<b>Premio 1230</b>	1600 - 1700 mm	4
02.6072.KPL/B	szkło	białe	<b>Premio 1330</b>	1700 - 1800 mm	5
02.6073.KPL/B	szkło	białe	<b>Premio 1430</b>	1800 - 1900 mm	5
02.6074.KPL/B	szkło	białe	<b>Premio 1530</b>	1900 - 2000 mm	5
02.6075.KPL/B	szkło	białe	<b>Premio 1630</b>	2000 - 2100 mm	6
02.6076.KPL/B	szkło	białe	<b>Premio 1730</b>	2100 - 2200 mm	6



CONVOY

Standard





Zeskanuj ikonę aby przejść do platformy B2B.

TANDEM str. 58

Nr art.	reling	dno	linia	min. wys. w świetle	liczba półek
01.160.KPL	chrom		<b>Standard</b>	1100 mm	4 + 4
01.161.KPL	chrom		<b>Standard</b>	1700 mm	6 + 6
01.1685.KPL/B	chrom	białe	<b>ARENA Classic</b>	800 mm	3 + 3
01.1685.KPL/S	chrom	szare	<b>ARENA Classic</b>	800 mm	3 + 3
01.166.KPL/B	chrom	białe	<b>ARENA Classic</b>	1100 mm	4 + 4
01.166.KPL/S	chrom	szare	<b>ARENA Classic</b>	1100 mm	4 + 4
01.167.KPL/B	chrom	białe	<b>ARENA Classic</b>	1700 mm	6 + 6
01.167.KPL/S	chrom	szare	<b>ARENA Classic</b>	1700 mm	6 + 6
01.1676.KPL/S	srebrny	szare	<b>ARENA Classic Silver</b>	1700 mm	6 + 6
001.49.KPL/B	chrom	białe	<b>ARENA Style</b>	800 mm	3 + 3
001.54.KPL/B	chrom	białe	<b>ARENA Style</b>	1100 mm	4 + 4
001.55.KPL/B	chrom	białe	<b>ARENA Style</b>	1700 mm	6 + 6



EXTENDO str. 24

Nr art.	półka	mata	typ	liczba półek
15.0024.KPL/AA	antracyt	antracyt	<b>EXTENDO z prowadnicami</b>	1
15.0024.KPL/BA	biała	antracyt	<b>EXTENDO z prowadnicami</b>	1
15.0024.KPL/SA	szara	antracyt	<b>EXTENDO z prowadnicami</b>	1
15.0054.KPL/AA	antracyt	antracyt	<b>EXTENDO do listwy z prowadnicami</b>	1
15.0054.KPL/BA	biała	antracyt	<b>EXTENDO do listwy z prowadnicami</b>	1
15.0054.KPL/SA	szara	antracyt	<b>EXTENDO do listwy z prowadnicami</b>	1



ARENA Classic



ARENA Style



EXTENDO

