

SYSTEMY PODBLATOWE

W funkcjonalnie zaaranżowanych kuchniach odchodzi się od tradycyjnych półek w szafkach dolnych. Wymagają schylania, klęknięcia, a nawet wyciągania zawartości na podłogę. Miejsce pod blatem roboczym można wykorzystać na wiele różnych, bardziej funkcjonalnych sposobów. Nawet małe szafki podblatowe mogą zostać wyposażone w carga, które płynnie wyjeżdżają do przodu. Systemy do szafek podblatowych są ergonomiczne, gwarantują wygodny dostęp do produktów i akcesoriów przechowywanych pod blatem.

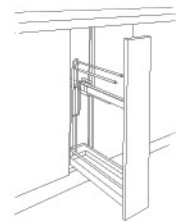
Odpowiednie wyposażenie szafek podblatowych zapewnia ład i porządek, które są nieodzowne w codziennym funkcjonowaniu kuchni.





WYCIĄGI WĄSKIE „15”

90



SNELLO

94



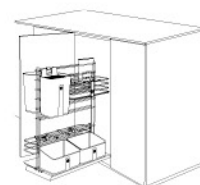
SLIM

98



cookingAGENT

100



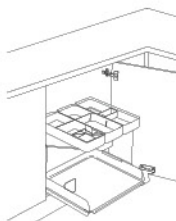
JUNIOR

102



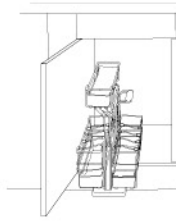
KITCHEN TOWER

106



**WYCIĄGI
NA DETERGENTY**

110



EXTENDO

112



**PÓŁKI
NA PROWADNICACH**

114



Wyspa kuchenna pojawiła się w rezultacie otwarcia kuchni na salon. Zajęła ona miejsce między częścią ściśle kuchenną, a salonem lub jadalnią. Wyspa kuchenna to coś więcej niż zmiana aranżacji i ustawienia mebli. Oznacza inne podejście do pracy w kuchni, ergonomii rozmieszczenia szafek oraz, co może wydawać się zaskakujące, również do komunikacji. Ustawiona na środku wyspa w większym stopniu sprzyja wspólnej aktywności w kuchni.

Wyspy przybierają najrozmaitsze kształty i mają mnóstwo różnych zastosowań: od podręcznej biblioteki na książki kucharskie, po stół dla kilku osób. Mogą służyć do przyrządzania posiłków, ale wystarczy dostawić do nich krzesła lub hokery, aby stały się miejscem na szybkie śniadanie lub nawet klimatyczną kolację. Dziecko może odrabiać przy wyspie lekcje, podczas gdy my będziemy przyrządzali mu posiłek.

Sprawdź, jakie rozwiązania idealnie sprawdzają się na wyspach kuchennych.



ROZWIĄZANIA DLA WYSP KUCHENNYCH

PODBŁATOWE



WYCIĄGI WĄSKIE „15”

W optymalnie zaprojektowanej kuchni nawet najwęższa przestrzeń jest zagospodarowana. Aby w pełni wykorzystać szafki dolne, potrzebujemy systemów, które wydobędą zawartość na zewnątrz i umożliwią łatwy dostęp do ich wnętrza. Niezależnie od tego, co jest akurat potrzebne: blacha do pieczenia, środki czystości, czy produkty spożywcze, zawartość każdej szafki musi być na wyciągnięcie ręki. Właściwie zlokalizowany wyciąg sprawi, że wszystkie potrzebne przedmioty będą dostępne w każdej chwili.

90

3



- Praktyczne zagospodarowanie miejsca, nawet w bardzo wąskich szafkach;
- Szybki dostęp do znajdujących się w środku produktów i przedmiotów;
- Dużo miejsca do przechowywania napojów, butelek z oliwą bądź przypraw;
- Carga ze specjalnymi uchwytami pozwalają sprytnie ukryć ręczniki kuchenne czy blachy do pieczenia;
- Łatwy sposób wpinania carga w prowadnicę oraz prosta regulacja frontu;
- Chromowany mechanizm dodaje elegancji nawet najmniejszej szafce kuchennej.

DOSTĘPNE MODUŁY:

150

OBCIĄŻENIE:

12 kg

nr
art

KOMPLETY

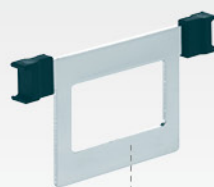
według modułów szafek
na stronie 116

Podziałki



Elementy uzupełniające komplety

Przegrody służą jako dodatkowy system organizacji koszyków. Pomagają stabilizować wyższe butelki.



Style Nr art. 004.79.C



Classic Nr art. 04.43.C



91
3

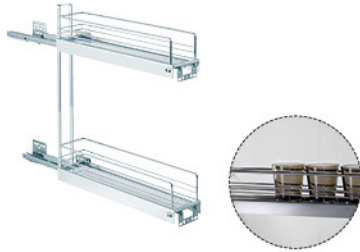
PODBŁATOWE



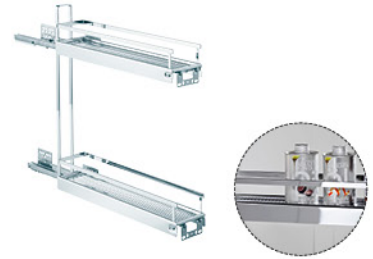


WYCIĄG WĄSKI 2-PÓŁKOWY

Classic Nr art. 04.40.C



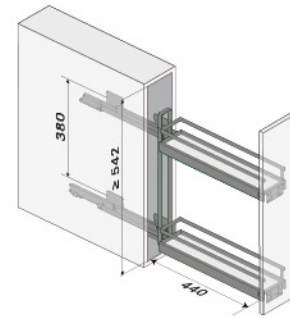
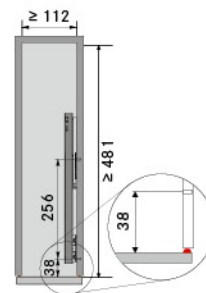
Style Nr art. 004.73.C



92

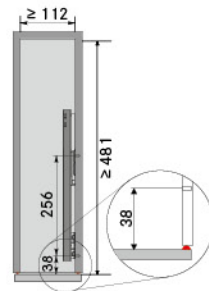
3

szerokość wew. szafki	min. 112 mm
głębokość wew. szafki	min. 481 mm
wysokość wew. szafki	min. 542 mm



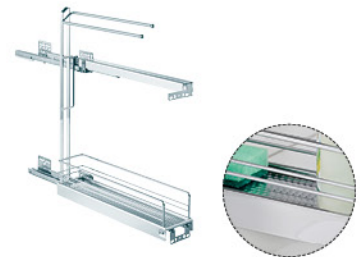
montaż do prawego boku

WYCIĄG WĄSKI Z PÓŁKĄ I WIESZAKIEM NA RĘCZNIKI

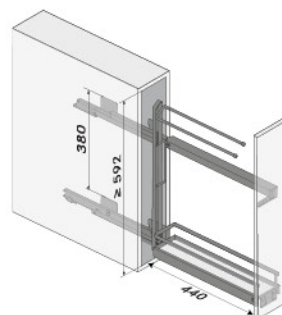


montaż do prawego boku

Classic Nr art. 04.39.C



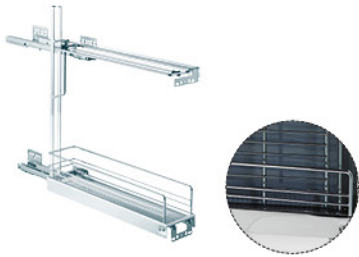
Style Nr art. 004.72.C



szerokość wew. szafki	min. 112 mm
głębokość wew. szafki	min. 481 mm
wysokość wew. szafki	min. 592 mm

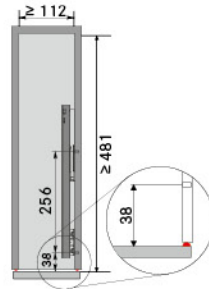
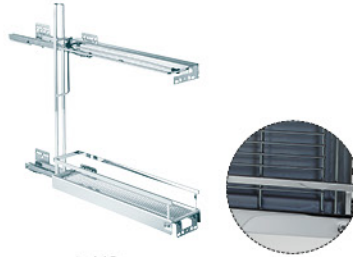
WYCIĄG WĄSKI NA BLACHY LUB STOLNICE

Classic Nr art. 04.37.C

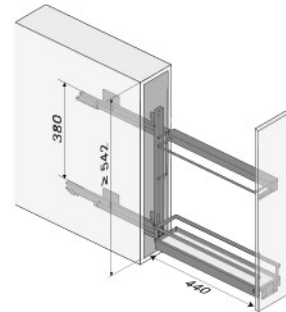


szerokość wew. szafki	min. 112 mm
głębokość wew. szafki	min. 481 mm
wysokość wew. szafki	min. 542 mm

Style Nr art. 004.74.C



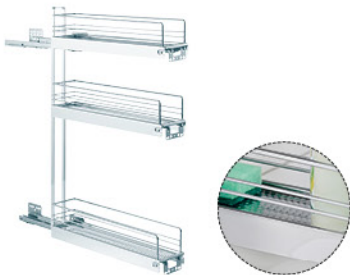
montaż do prawego boku



93
3

PODBŁATOWE

Classic Nr art. 04.38.C



szerokość wew. szafki	min. 112 mm
głębokość wew. szafki	min. 481 mm
wysokość wew. szafki	min. 755 mm

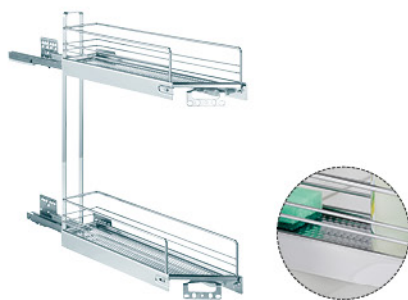
UWAGA NA WYSOKOŚĆ STELAŻA



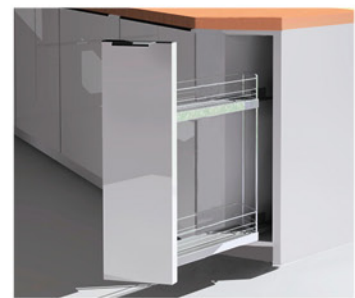
montaż do prawego boku

WYCIĄG WĄSKI 3-PÓŁKOWY

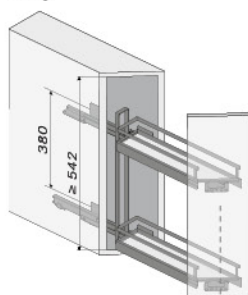
WYCIĄG WĄSKI SKOŚNY 2-PÓŁKOWY 45°



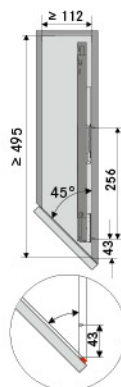
szerokość wew. szafki	min. 112 mm
głębokość wew. szafki	min. 495 mm
wysokość wew. szafki	min. 542 mm



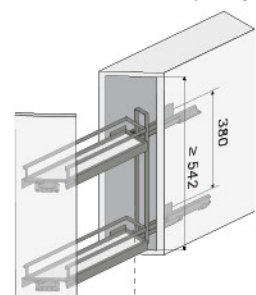
lewy



Wyciąg wąski skośny
Classic - lewy Nr art. 04.41.C



prawy



Wyciąg wąski skośny
Classic - prawy Nr art. 04.42.C

SNELLO

Przemysłane rozwiązanie do wąskiej przestrzeni



94

3

Niewygodna w użytkowaniu przestrzeń pod blatami wymaga szczególnie przemysłowych rozwiązań. Systemy SNELLO dzięki mocowaniu do frontów pozwalają jednym ruchem wysunąć zawartość całej szafki na zewnątrz, co ułatwia dostęp do przechowywanych produktów. Półki wykonane są ze specjalnie wyprofilowanej stali, teraz dostępne w trzech kolorach - białym, szarym i antracycie.

- Cienkie ścianki koszyków umożliwiają optymalne wykorzystanie przestrzeni szafki podblatowej (w systemie SNELLO 150 mieszczą się nawet dwulitrowe butelki);
- Rama i prowadnice ukryte są pod półkami, co zapewnia dostęp do zawartości z obu stron;
- Mata antypoślizgowa zapobiega przesuwaniu się produktów podczas wysuwania i wsuwania carga, dodatkowo zabezpiecza dno półki i ułatwia utrzymanie jej w czystości;
- Półki można w łatwy sposób zdjąć ze stelaża i wyczyścić;
- Boczne prowadzenia zapewniają stabilność i niezawodność działania systemu;
- Wersja z wieszakiem zamieszczonym w górnej części wyciągu, umożliwia przechowywanie ręczników i ścierek.

DOSTĘPNE MODUŁY:	150/ 200
OBCIĄŻENIE:	15 kg
DOSTĘPNE MODUŁY:	300
OBCIĄŻENIE:	20 kg



KOMPLETY
według modułów szafek
na stronie 116 – 118

Magnetyczne podziałki

Elementy uzupełniające komplety



Nr art. 01.825.A
antracyt



Nr art. 01.825.B
biała



Nr art. 01.825.S
szara

wymiary podziałek 85 x 90 mm



95

3

PODBŁATOWE

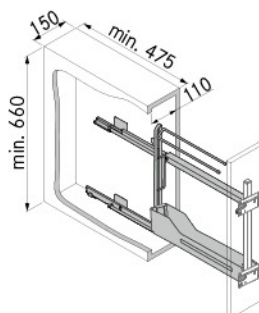


Dno półek zabezpieczone jest dopasowaną matą antypoślizgową, ułatwiającą utrzymanie czystości oraz zabezpieczającą przedmioty przed przesuwaniem się podczas wysuwania wyciągu.



montaż do prawego boku

SNELLO 150 Z PÓŁKĄ I WIESZAKIEM NA RĘCZNIKI



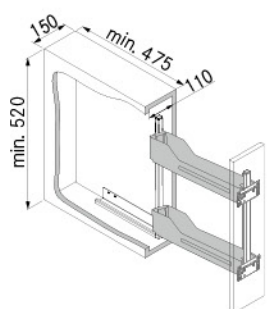
Nr art.	kolor
04.800.A	antracyt
04.800.B	biały
04.800.S	szary

wysokość mechanizmu	657 mm
głębokość mechanizmu	470 mm
szerokość koszyka	100 mm



montaż do prawego boku

SNELLO 150



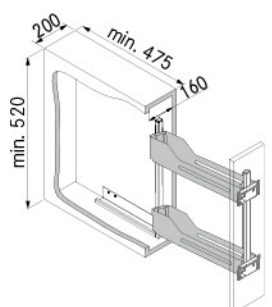
Nr art.	kolor
04.801.A	antracyt
04.801.B	biały
04.801.S	szary

wysokość mechanizmu	517 mm
głębokość mechanizmu	470 mm
szerokość koszyka	100 mm



montaż do prawego boku

SNELLO 200



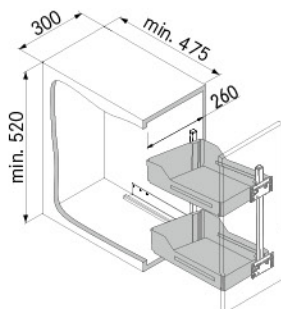
Nr art.	kolor
04.802.A	antracyt
04.802.B	biały
04.802.S	szary

wysokość mechanizmu	517 mm
głębokość mechanizmu	470 mm
szerokość koszyka	150 mm



montaż do prawego boku

SNELLO 300



Nr art.	kolor
04.803.A	antracyt
04.803.B	biały
04.803.S	szary

wysokość mechanizmu	517 mm
głębokość mechanizmu	470 mm
szerokość koszyka	250 mm



SLIM

Mały wymiar – wielka wygoda

Wyciąg SLIM doskonale dostosowuje się do wymagań i potrzeb domowników. Sami możemy zdecydować, ile poziomów koszy potrzebujemy - dwa czy może trzy. System pozwala wysunąć zawartość szafki na zewnątrz i zapewnia dzięki temu natychmiastowy dostęp do przechowywanych produktów. Zyskujemy dodatkowe miejsce na sypkie produkty spożywcze, słoiki, puszki czy butelki.



ARENAplus
HARDT/SOFTSTOPP

98

3

- Ułatwiony dostęp do wąskich szafek dolnych;
- Optymalny przegląd zawartości z każdej strony;
- Prowadnica górna montowana jest do boku szafki, a dolne prowadzenie do jej dna, co zapewnia stabilność i wytrzymałość konstrukcji;
- Mechanizm wyposażony jest w system cichego domykania;
- Atrakcyjny wygląd sprawia, że nawet najmniejsze szafki korzystnie prezentują się w kuchni;
- Wszystkie elementy stelaża w kolorze szarym.

DOSTĘPNE MODUŁY:

150/ 200/
250/ 300/ 400

OBCIĄŻENIE:

24 kg

nr
art

KOMPLETY

według modułów szafek
na stronie 116 - 120





3D
SLIM

99
3

PODBLATOWE

cookingAGENT

Organizacja strefy gotowania

CookingAGENT to kompaktowy wyciąg do przechowywania produktów używanych najczęściej podczas gotowania posiłków. Dobra organizacja to klucz do sprawnej pracy - także w kuchni. Dlatego akcesoria i przybory kuchenne, bez których nie sposób się obyć, powinny być stale pod ręką. CookingAGENT pozwala zebrać wszystko, co niezbędne w jednym miejscu - przyprawy, butelki z octem i oliwą, deski do krojenia i najróżniejsze akcesoria. System elastycznie dopasowuje się do indywidualnego stylu pracy w kuchni każdego domownika.



100

3

- Praktyczna konstrukcja wyciągu - na szarej ramie zamocowane są szare koszyki i pojemniki;
- Położenie każdego z koszyków można w każdej chwili zmieniać, wystarczy przepiąć je w inne miejsce;
- Wysokie relingi koszyków i ruchome przegródki utrzymują butelki i słoiki we właściwym miejscu;
- Dodatkowym elementem, który pomaga utrzymać porządek, są plastikowe pojemniki do przechowywania noży czy przyborów kuchennych;
- Na środku wyciągu można przechowywać ustawione pionowo deski, nie ograniczając dostępu do całej zawartości;
- Zintegrowany system cichego domykania;
- Możliwość łatwego montażu wyciągu do dna szafki.

OBCIĄŻENIE:

16 kg



W skład kompletu wchodzi:
rama, prowadnica, trzy druciane koszyki,
pięć plastikowych pojemników, osiem przegródek.

cookingAGENT do szafki z mocowaniem frontu

MODUŁ 300



Nr art.

szer. x gł. x wys.
mechanizmu

min. szerokość
szafki w świetle

04.761.S

260 x 489 x 625 mm

264 mm



cookingAGENT do szafki z frontem na zawiasach



Nr art.

szer. x gł. x wys.
mechanizmu

min. szerokość
szafki w świetle

04.763.S

260 x 489 x 625 mm

310 mm



JUNIOR

Modułowość i elastyczność

Perfekcyjne przechowywanie i organizacja to klucz do sukcesu w planowaniu kuchni. Dobra organizacja wymaga, by przedmioty pokrewne znajdowały się blisko siebie. Podzielenie wnętrza szafki na mniejsze powierzchnie sprzyja zachowaniu porządku i łatwemu odnajdywaniu niezbędnych produktów i przedmiotów. Wystarczy jeden ruch ręką, aby wysunąć system JUNIOR, a wraz z nim cała zawartość natychmiast pojawia się w zasięgu wzroku i ręki użytkownika. Każdy domownik może indywidualnie dopasować poziomy szafki zgodnie ze swoimi potrzebami i przyzwyczajeniami, dowolnie zestawiając koszyki i pojemniki YouboXx.



102

3

- System organizacji zawartości szafki, dopasowujący się do potrzeb użytkownika;
- Mechanizm zapewnia delikatne i płynne wysunięcie zawartości na zewnątrz;
- Modułowość i elastyczność systemu YouboXx pozwala na tworzenie dowolnych zestawów i kombinacji pojemników, dzięki czemu usprawnia przechowywanie;
- Klasyczne kosze z systemów DISPENSA i SLIM mogą być również zestawiane z pojemnikami YouboXx;
- Delikatne wyhamowanie, dzięki zastosowaniu spowalniaczy SoftStoppPlus, zapobiega przewracaniu się produktów;
- Dostęp z dwóch stron zapewniający doskonały przegląd zawartości;
- Elegancki design sprawia, że system JUNIOR doskonale wpasowuje się w nowoczesne kuchnie;
- Możliwość zawieszania koszy na dowolnej wysokości, dzięki systemowi haczyków rozmieszczonych co 100 mm;
- Wszystkie elementy stelaża w kolorze szarym.

DOSTĘPNE MODUŁY:

300/ 400/
450/ 500/ 600

OBCIĄŻENIE:

24 kg

nr
art

KOMPLETY

według modułów szafek
na stronie 119 - 123

YouboXx

Pojemniki YouboXx służą perfekcyjnej organizacji i są oferowane w trzech różnych zestawach:



Pojemniki YouboXx set 1
(listwa górna)

Nr art. 04.001.B

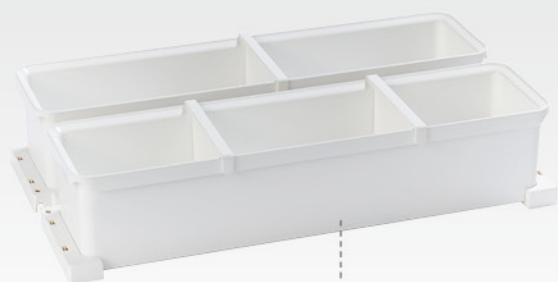
listwy mocujące, dwa pojemniki 1l z pokrywkami,
pojemnik 2,1l, dwa pojemniki 2 l (jeden z wkładem na noże)



Pojemniki YouboXx set 3
(listwa górna)

Nr art. 04.003.B

listwy mocujące, dwa pojemniki 1l z pokrywkami,
dwa pojemniki 2,1l, jedna przegródka

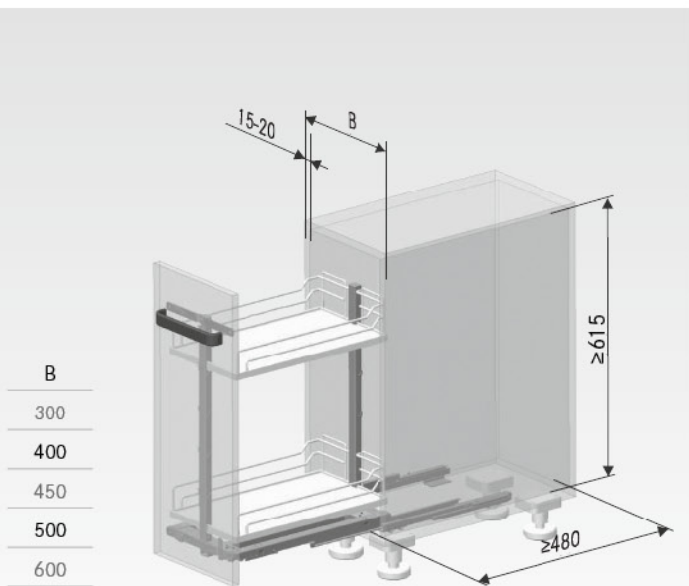


Pojemniki YouboXx set 4
(listwa dolna)

Nr art. 04.004.B

mocowania dolne,
dwa pojemniki 3,2 l, trzy przegródki





Elementy do samodzielnego kompletowania

Nowe mechanizmy JUNIOR są dostępne w szerokościach od 300 do 600 mm. Wewnątrz systemu można tworzyć dowolne kombinacje koszy z wyciągów DISPENSA i SLIM.

W ten sposób każdy może indywidualnie dopasować zawartość szafki zgodnie ze swoimi potrzebami.

Mechanizm w kolorze szarym.



Nr art.	mechanizm	moduł
04.011.S	mechanizm JUNIOR	300 mm
04.012.S	mechanizm JUNIOR	400 mm
04.013.S	mechanizm JUNIOR	450 mm
04.014.S	mechanizm JUNIOR	500 mm
04.015.S	mechanizm JUNIOR	600 mm



Nr art.	kosz	moduł
01.60.C/B lub S	kosz DISPENSA ARENA Classic	300 mm
01.61.C/B lub S	kosz DISPENSA ARENA Classic	400 mm
01.610.C/B lub S	kosz DISPENSA ARENA Classic	450 mm
01.611.C/B lub S	kosz DISPENSA ARENA Classic	500 mm
01.612.C/B lub S	kosz DISPENSA ARENA Classic	600 mm



Nr art.	kosz	moduł
001.83.C/B	kosz DISPENSA ARENA Style	300 mm
001.84.C/B	kosz DISPENSA ARENA Style	400 mm
001.85.C/B	kosz DISPENSA ARENA Style	450 mm
001.86.C/B	kosz DISPENSA ARENA Style	500 mm
001.87.C/B	kosz DISPENSA ARENA Style	600 mm



Kosze SLIM należy zamówić po 2 szt. na jeden poziom.

Nr art.	kosz	szerokość kosza
04.13.C/B lub S	kosz SLIM ARENA Classic	110 mm
04.14.C/B lub S	kosz SLIM ARENA Classic	160 mm
04.15.C/B lub S	kosz SLIM ARENA Classic	228 mm



Nr art.	kosz	szerokość kosza
004.81.C/B	kosz SLIM ARENA Style	110 mm
004.82.C/B	kosz SLIM ARENA Style	160 mm
004.83.C/B	kosz SLIM ARENA Style	228 mm



Pojemniki YouboXx set 1
(listwa górna)

Nr art. 04.001.B



Pojemniki YouboXx set 3
(listwa górna)

Nr art. 04.003.B



Pojemniki YouboXx set 4
(listwa dolna)

Nr art. 04.004.B

KITCHEN TOWER

Kuchenny przybornik

Ta nowa koncepcja wyciągu do wykorzystania w szafkach z drzwiami na zawiasach sprawia, że kuchnia zyskuje na funkcjonalności, a praca w niej jest jeszcze łatwiejsza. Wystarczy otworzyć front szafki, a system automatycznie wysunie się na zewnątrz, umożliwiając łatwy dostęp do zawartości. Umieszczony tuż obok płyty kuchennej sprawia, że składniki i przybory kuchenne, z których korzystamy najczęściej podczas gotowania, są zawsze pod ręką.



106

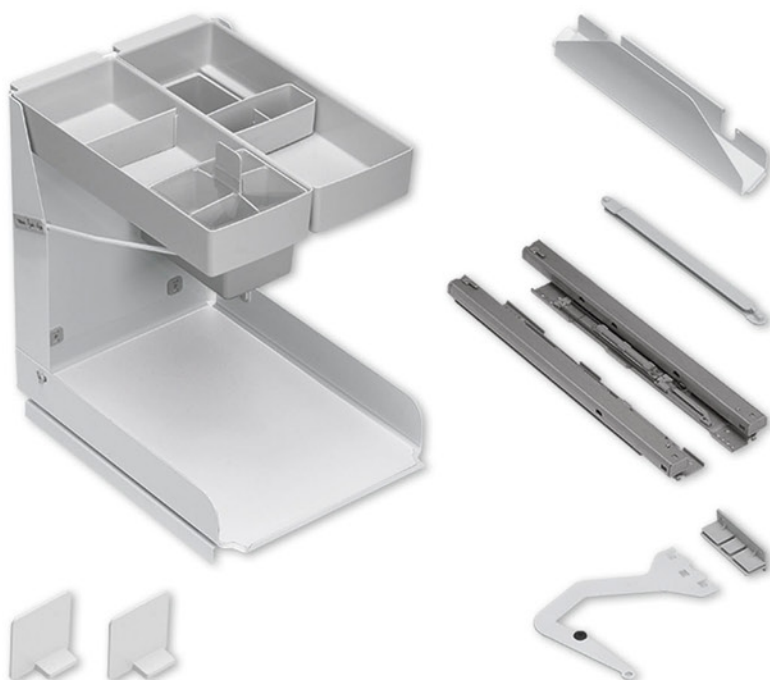
3

- Plastikowe pojemniki z przegródkami umieszczone na górnym poziomie to idealne rozwiązanie, które zapewnia miejsce na noże, łyżki, trzepaczki czy drobne słoiczki;
- Podzielony na cztery części pojemnik na przyprawy z przezroczystą przykrywką, może być z łatwością wyjęty z systemu i umieszczony na blacie kuchennym podczas gotowania;
- Dolna półka, wyposażona dodatkowo w matę antypoślizgową i uchwyt utrzymujący z boku deski do krojenia, zapewnia miejsce na większe naczynia;
- System mocowany jest do dna szafki i może być otwierany na prawą lub lewą stronę;
- Zintegrowany system cichego domykania.

DOSTĘPNE MODUŁY:	450
OBCIĄŻENIE:	22 kg
DOSTĘPNE MODUŁY:	600
OBCIĄŻENIE:	25 kg

nr art

KOMPLETY
według modułów szafek
na stronie 121 - 123



MODUŁ 450

W skład kompletu wchodzi:
stelaż, prowadnica, półka dolna,
mata antypoślizgowa,
dwie magnetyczne podziałki,
jeden pojemnik płytki z przegródkami,
jeden pojemnik głęboki,
jeden pojemnik na przyprawy,
uchwyt na deski do krojenia.

Nr art.	kolor
04.860.A	antracyt
04.860.B	biały
04.860.S	szary



MODUŁ 600

W skład kompletu wchodzi:
 stelaż, prowadnica, półka dolna,
 mata antypoślizgowa,
 cztery magnetyczne podziałki,
 dwa pojemniki płytke z przelatkami,
 jeden pojemnik głęboki,
 jeden pojemnik na przyprawy,
 uchwyt na deski do krojenia.

Nr art.

kolor

04.862.A

antracyt

04.862.B

biały

04.862.S

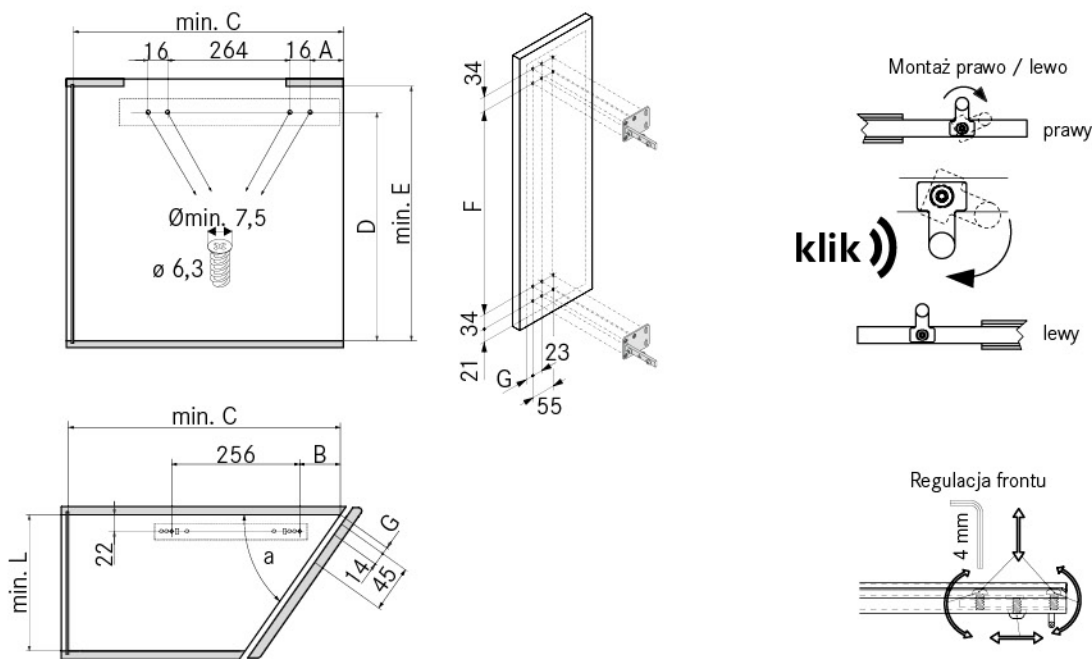
szary

Skrócony schemat montażu systemów **SLIM**



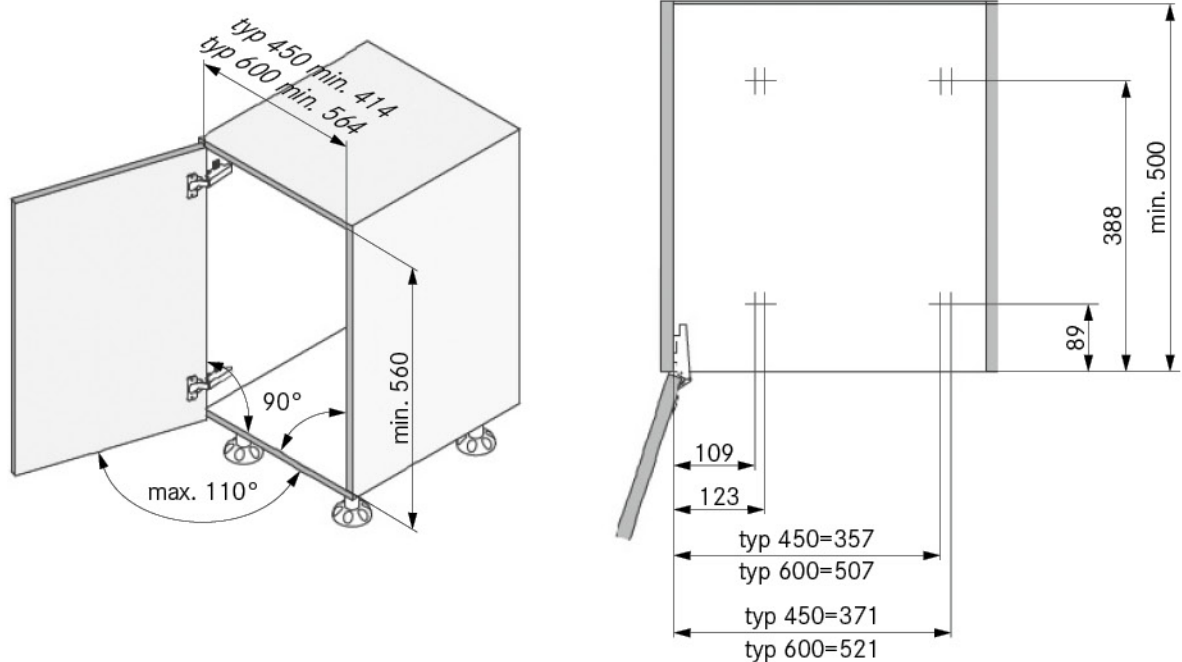
UWAGA! W montażu górnej prowadnicy używać dołączonych eurowkrętów z łbem stożkowym.

108
3



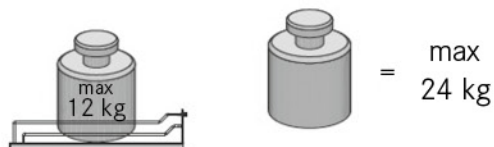
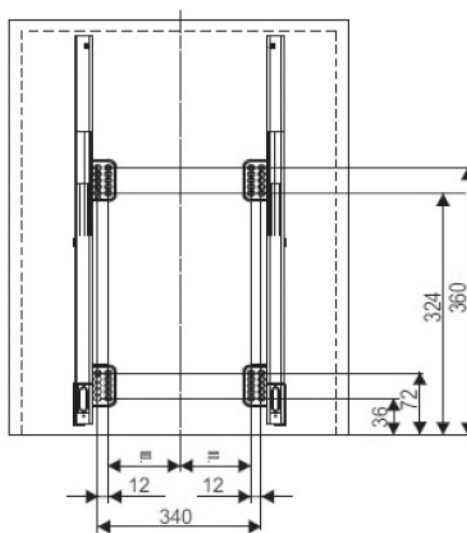
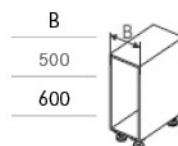
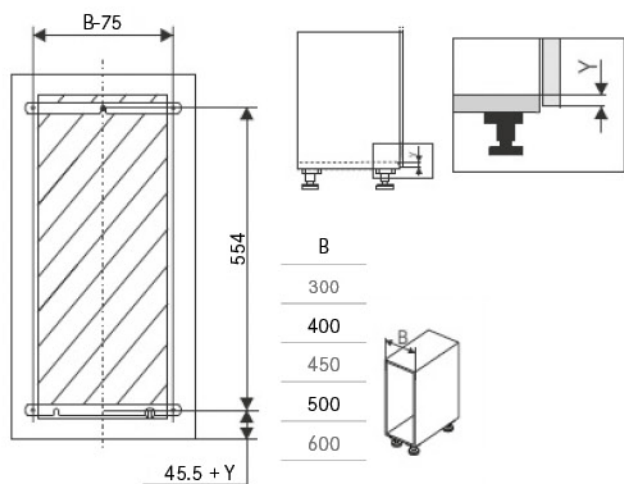
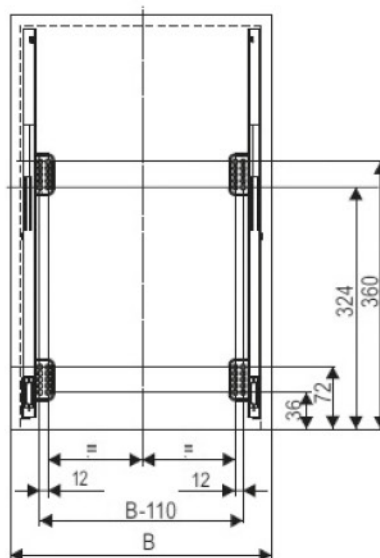
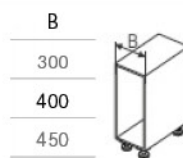
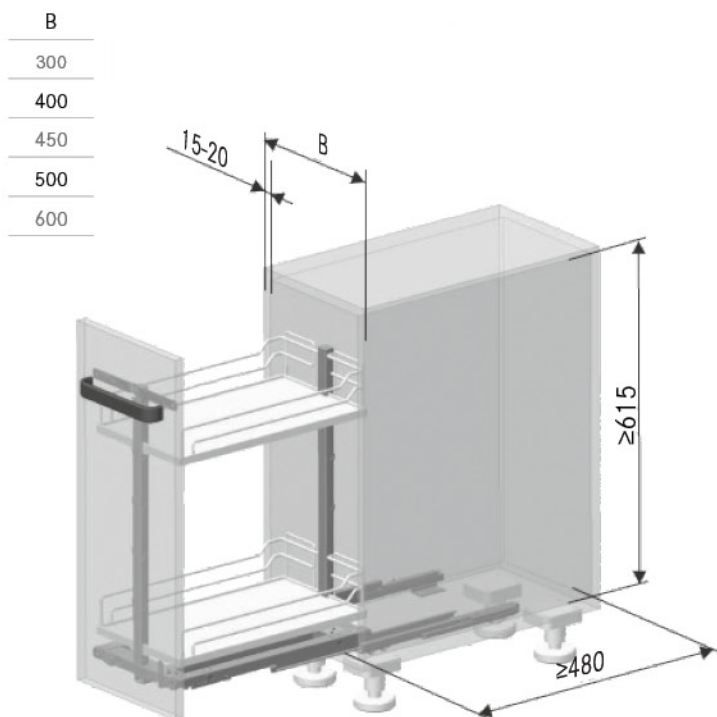
a	A	B	C	D			E			F			G	L
				typ 450	typ 550	typ 650	typ 450	typ 550	typ 650	typ 450	typ 550	typ 650		
kąt 90°	38	27	480	416	543	613	485	610	680	381	509	578	10	112
kąt 45°	81	77	530	416	543	613	485	610	680	381	509	578	21	262

Skrócony schemat montażu systemów **KITCHEN TOWER**



PODBLATOWE

Skrócony schemat montażu systemów JUNIOR



WYCIĄGI NA DETERGENTY

Przemyślany sposób na środki czystości

110

3

Praktyczne systemy, które zmieniają sposób przechowywania wszystkich potrzebnych w domu środków czystości. Wyciągi sprawiają, że detergenty są zawsze pod ręką, gdziekolwiek ich potrzebujemy. Składają się z dwóch elementów – jeden montowany jest w szafce, drugi to wyjmowany, poręczny stelaż, który można przenieść w dowolne miejsce. Praktyczne koszyki zapewniają dużo miejsca na butelki, ściereczki i gąbki, umożliwiając przechowywanie ich w oddzielnych przegródkach.



- Wnętrza wszystkich pojemników podzielone są na mniejsze przestrzenie, co umożliwia zachowanie porządku wśród akcesoriów do sprzątania;
- Na najwyższym poziomie można przechowywać gąbki, szczotki i inne drobne przybory do czyszczenia, dzięki czemu nigdy się nie zgubią;
- Przenośny poręczny stelaż umożliwia przenoszenie i zabranie ze sobą wszystkich niezbędnych detergentów za jednym razem;
- Gumowe zakończenia nóg stelaża zabezpieczają delikatne powierzchnie przed zarysowaniami;
- Wszystkie plastikowe elementy można zdjąć do czyszczenia i myć w zmywarce;
- Zintegrowany system cichego domykania.

PORTERO



PORTERO 1

Nr art.

04.73.C

szer. x gł. x wys.

160 x 468 x 395 mm



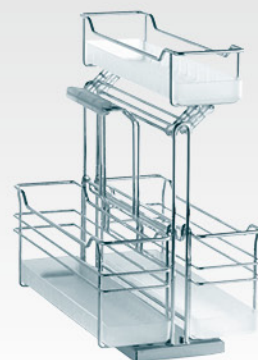
PORTERO 2

Nr art.

04.74.C

szer. x gł. x wys.

276 x 468 x 395 mm



PORTERO 3

Nr art.

04.75.C

szer. x gł. x wys.

276 x 468 x 510 mm



cleaningAGENT

Nr art.

04.765.S

szer. x gł. x wys.

298 x 480 x 480 mm



112
3



EXTENDO

W SZAFKACH PODBLATOWYCH

- Zagospodarowanie szafek podblatowych z frontem na zawiasach;
- Dodatkowa wysuwana półka nad koszem na śmieci;
- Dodatkowa półka w szafce, gdzie front mocowany jest do dolnego kosza lub szuflady.

DOSTĘPNE MODUŁY: 300/ 400/ 450/ 500/
600/ 800/ 900/ 1000/ 1200
OBCIĄŻENIE: 30 kg

113

3

PODBLATOWE



nr
art

SYSTEMY
według modułów szafek
na stronach 26 – 27



PÓŁKI NA PROWADNICACH

System przeznaczony do szafek, w których front mocowany jest na zawiasach. Półki omijają swobodnie zawias oraz ewentualnie nachodzący w światło szafki front. Można je bez trudu zamontować w istniejących meblach.

ARENA
WIRBELT/SICHTSTOPP

114

3

- Wyraźny przegląd zawartości szafki;
- Możliwość wysunięcia zapewnia łatwe wyjmowanie i wkładanie przedmiotów do wnętrza;
- Cichy domyk podnosi komfort korzystania;
- Elastyczne rozwiązanie, które może być zastosowane nie tylko w szafkach kuchennych;
- Minimalistyczny design półek sprawia, że szafka wygląda atrakcyjnie w nowoczesnych wnętrzach.

DOSTĘPNE MODUŁY:
OBCIĄŻENIE:

600
30 kg

PÓŁKI



Półki wewnętrzne

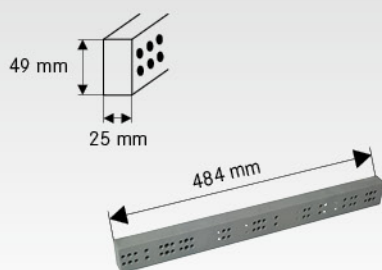
Nr art.	reling	dno	szer. szafki	szer. półki	gł. półki
06.92.C/B	chrom	białe	600 mm	527 mm	488 mm
06.92.C/S	chrom	szare	600 mm	527 mm	488 mm

Minimalna głębokość w świetle szafki 505 mm.



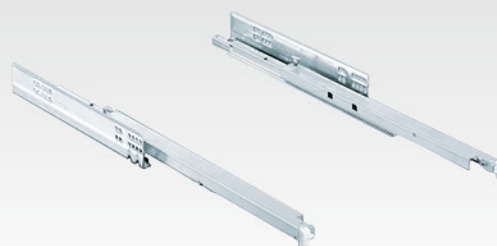
115
3

PODBŁATOWE



Listwa dystansowa 25 mm

Nr art.	kolor
06.33.A	antracyt
06.33.B	biały
06.33.C	chrom
06.33.S	szary



Prowadnice Tandem (560H50000B)
z hamulcem, pełny wysuw

Nr art.	długość	obciążenie
06.62.0	500 mm	30 kg

MODUŁ 150

WYCIĄGI WĄSKIE „15” str. 90

Nr art.	reling	dno	typ	linia	min. gł. w świetle	min. wys. w świetle	min. szer. w świetle	liczba półek
04.40.C	chrom		„15” dwupółkowa Classic		481 mm	542 mm	112 mm	2
04.39.C	chrom		„15” z wieszakiem Classic		481 mm	592 mm	112 mm	1
04.37.C	chrom		„15” na blachy Classic		481 mm	542 mm	112 mm	1
04.38.C	chrom		„15” trzypółkowa Classic		481 mm	755 mm	112 mm	3
004.73.C	chrom		„15” dwupółkowa Style		481 mm	542 mm	112 mm	2
004.72.C	chrom		„15” z wieszakiem Style		481 mm	592 mm	112 mm	1
004.74.C	chrom		„15” na blachy Style		481 mm	542 mm	112 mm	1



116

3

WYCIĄGI SKOŚNE „15” str. 93

Nr art.	reling	dno	typ	linia	min. gł. w świetle	min. wys. w świetle	skos	liczba półek
04.42.C	chrom		„15” dwupółkowa Classic		495 mm	542 mm	45° prawy	2
04.41.C	chrom		„15” dwupółkowa Classic		495 mm	542 mm	45° lewy	2



SNELLO str. 94

Nr art.	kosz	mata	typ	min. gł. w świetle	min. wys. w świetle	min. szer. w świetle	liczba półek
04.800.A	antracyt	antracyt	SNELLO z wieszakiem na ręczniki	475 mm	660 mm	112 mm	1
04.800.B	biały	antracyt	SNELLO z wieszakiem na ręczniki	475 mm	660 mm	112 mm	1
04.800.S	szary	antracyt	SNELLO z wieszakiem na ręczniki	475 mm	660 mm	112 mm	1
04.801.A	antracyt	antracyt	SNELLO	475 mm	520 mm	112 mm	2
04.801.B	biały	antracyt	SNELLO	475 mm	520 mm	112 mm	2
04.801.S	szary	antracyt	SNELLO	475 mm	520 mm	112 mm	2



SLIM str. 98

Nr art.	kosz	linia	min. gł. w świetle	min. wys. w świetle	min. szer. w świetle	liczba półek
04.004.KPL	tworzywo	SLIM Tworzywo	480 mm	485 mm	112 mm	2
04.001.KPL	tworzywo	SLIM Tworzywo	480 mm	610 mm	112 mm	2
04.003.KPL	tworzywo	SLIM Tworzywo	480 mm	680 mm	112 mm	3



Tworzywo



Standard



ARENA Classic



MODUŁ 200



SNELLO str. 94

Zeskanuj ikonę aby przejść do platformy B2B.

Nr art.	kosz	mata	typ	min. gł. w świetle	min. wys. w świetle	min. szer. w świetle	liczba półek
04.802.A	antracyt	antracyt	SNELLO	475 mm	520 mm	160 mm	2
04.802.B	biały	antracyt	SNELLO	475 mm	520 mm	160 mm	2
04.802.S	szary	antracyt	SNELLO	475 mm	520 mm	160 mm	2



SLIM str. 98

Nr art.	reling	dno	linia	min. gł. w świetle	min. wys. w świetle	min. szer. w świetle	liczba półek
04.011.KPL		chrom	Standard	480 mm	610 mm	140 mm	2
04.0120.KPL		chrom	Standard	480 mm	680 mm	140 mm	3
04.0565.KPL/B	chrom	białe	ARENA Classic	480 mm	485 mm	140 mm	2
04.0565.KPL/S	chrom	szare	ARENA Classic	480 mm	485 mm	140 mm	2
04.052.KPL/B	chrom	białe	ARENA Classic	480 mm	610 mm	140 mm	2
04.052.KPL/S	chrom	szare	ARENA Classic	480 mm	610 mm	140 mm	2
04.0560.KPL/B	chrom	białe	ARENA Classic	480 mm	680 mm	140 mm	3
04.0560.KPL/S	chrom	szare	ARENA Classic	480 mm	680 mm	140 mm	3
004.60.KPL/B	chrom	białe	ARENA Style	480 mm	610 mm	140 mm	2
004.640.KPL/B	chrom	białe	ARENA Style	480 mm	680 mm	140 mm	3



117
3

PODBŁATOWE

MODUŁ 250



SLIM str. 98

Nr art.	reling	dno	linia	min. gł. w świetle	min. wys. w świetle	min. szer. w świetle	liczba półek
04.021.KPL		chrom	Standard	480 mm	610 mm	190 mm	2
04.0220.KPL		chrom	Standard	480 mm	680 mm	190 mm	3
04.0575.KPL/B	chrom	białe	ARENA Classic	480 mm	485 mm	190 mm	2
04.0575.KPL/S	chrom	szare	ARENA Classic	480 mm	485 mm	190 mm	2
04.053.KPL/B	chrom	białe	ARENA Classic	480 mm	610 mm	190 mm	2
04.053.KPL/S	chrom	szare	ARENA Classic	480 mm	610 mm	190 mm	2
04.0570.KPL/B	chrom	białe	ARENA Classic	480 mm	680 mm	190 mm	3
04.0570.KPL/S	chrom	szare	ARENA Classic	480 mm	680 mm	190 mm	3
004.61.KPL/B	chrom	białe	ARENA Style	480 mm	610 mm	190 mm	2
004.650.KPL/B	chrom	białe	ARENA Style	480 mm	680 mm	190 mm	3



ARENA Style

SNELLO



MODUŁ 300



SNELLO str. 94

Nr art.	kosz	mata	typ	min. gł. w świetle	min. wys. w świetle	min. szer. w świetle	liczba półek
04.803.A	antracyt	antracyt	SNELLO	475 mm	520 mm	260 mm	2
04.803.B	biały	antracyt	SNELLO	475 mm	520 mm	260 mm	2
04.803.S	szary	antracyt	SNELLO	475 mm	520 mm	260 mm	2



118 SLIM str. 98

3

Nr art.	reling	dno	linia	min. gł. w świetle	min. wys. w świetle	min. szer. w świetle	liczba półek
04.01.KPL	chrom		Standard	480 mm	610 mm	240 mm	2
04.020.KPL	chrom		Standard	480 mm	680 mm	240 mm	3
04.0585.KPL/B	chrom	białe	ARENA Classic	480 mm	485 mm	258 mm	2
04.0585.KPL/S	chrom	szare	ARENA Classic	480 mm	485 mm	258 mm	2
04.054.KPL/B	chrom	białe	ARENA Classic	480 mm	610 mm	258 mm	2
04.054.KPL/S	chrom	szare	ARENA Classic	480 mm	610 mm	258 mm	2
04.0580.KPL/B	chrom	białe	ARENA Classic	480 mm	680 mm	258 mm	3
04.0580.KPL/S	chrom	szare	ARENA Classic	480 mm	680 mm	258 mm	3
004.62.KPL/B	chrom	białe	ARENA Style	480 mm	610 mm	258 mm	2
004.660.KPL/B	chrom	białe	ARENA Style	480 mm	680 mm	258 mm	3



WYCIĄGI SKOŚNE SLIM

Nr art.	reling	dno	linia	min. gł. w świetle	min. wys. w świetle	skos	liczba półek
04.061.KPL/B	chrom	białe	ARENA Classic	530 mm	610 mm	45° prawy	2
04.061.KPL/S	chrom	szare	ARENA Classic	530 mm	610 mm	45° prawy	2
04.062.KPL/B	chrom	białe	ARENA Classic	530 mm	610 mm	45° lewy	2
04.062.KPL/S	chrom	szare	ARENA Classic	530 mm	610 mm	45° lewy	2
04.063.KPL/B	chrom	białe	ARENA Classic	530 mm	680 mm	45° prawy	3
04.063.KPL/S	chrom	szare	ARENA Classic	530 mm	680 mm	45° prawy	3
04.064.KPL/B	chrom	białe	ARENA Classic	530 mm	680 mm	45° lewy	3
04.064.KPL/S	chrom	szare	ARENA Classic	530 mm	680 mm	45° lewy	3



Standard



ARENA Classic



ARENA Style





cookingAGENT str. 100

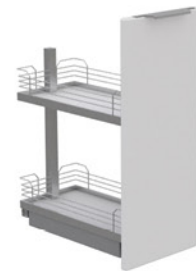
Zeskanuj ikonę aby przejść do platformy B2B.

Nr art.	reling	pojemnik	typ	min. gł. w świetle	min. wys. w świetle	min. szer. w świetle
04.761.S	szary	szary	mocowanie frontu	489 mm	625 mm	264 mm



JUNIOR str. 102

Nr art.	reling	dno	linia	min. gł. w świetle	min. wys. w świetle	min. szer. w świetle	liczba półek
04.8110.KPL/1+4	tworzywo		YouboXx set 1 + 4	480 mm	615 mm	260 mm	2
04.8110.KPL/3+4	tworzywo		YouboXx set 3 + 4	480 mm	615 mm	260 mm	2
04.8111.KPL/B	chrom	białe	ARENA Classic	480 mm	615 mm	260 mm	2
04.8111.KPL/S	chrom	szare	ARENA Classic	480 mm	615 mm	260 mm	2
04.8112.KPL/B	chrom	białe	ARENA Classic MIX	480 mm	615 mm	260 mm	3
04.8112.KPL/S	chrom	szare	ARENA Classic MIX	480 mm	615 mm	260 mm	3



W skład kompletu MIX wchodzi kosz DISPENSA o szerokości 250 mm oraz dwa kosze SLIM o szerokości 110 mm.

YouboXx set 1 (listwa górna)

YouboXx set 3 (listwa górna)

YouboXx set 4 (listwa dolna)



EXTENDO str. 24

Nr art.	półka	mata	typ	min. gł. w świetle	szer. półki	liczba półek
15.0020.KPL/AA	antracyt	antracyt	EXTENDO z prowadnicami	505 mm	250 mm	1
15.0020.KPL/BA	biała	antracyt	EXTENDO z prowadnicami	505 mm	250 mm	1
15.0020.KPL/SA	szara	antracyt	EXTENDO z prowadnicami	505 mm	250 mm	1



SNELLO

EXTENDO



MODUŁ 400



SLIM str. 98

Nr art.	reling	dno	linia	min. gł. w świetle	min. wys. w świetle	min. szer. w świetle	liczba półek
04.04.KPL	chrom		Standard	480 mm	610 mm	350 mm	2
04.050.KPL	chrom		Standard	480 mm	680 mm	350 mm	3
04.0595.KPL/B	chrom	białe	ARENA Classic	480 mm	485 mm	325 mm	2
04.0595.KPL/S	chrom	szare	ARENA Classic	480 mm	485 mm	325 mm	2
04.055.KPL/B	chrom	białe	ARENA Classic	480 mm	610 mm	325 mm	2
04.055.KPL/S	chrom	szare	ARENA Classic	480 mm	610 mm	325 mm	2
04.0590.KPL/B	chrom	białe	ARENA Classic	480 mm	680 mm	325 mm	3
04.0590.KPL/S	chrom	szare	ARENA Classic	480 mm	680 mm	325 mm	3
004.63.KPL/B	chrom	białe	ARENA Style	480 mm	610 mm	325 mm	2
004.670.KPL/B	chrom	białe	ARENA Style	480 mm	680 mm	325 mm	3



120

3

JUNIOR str. 102

Nr art.	reling	dno	linia	min. gł. w świetle	min. wys. w świetle	min. szer. w świetle	liczba półek
04.8121.KPL/B	chrom	białe	ARENA Classic	480 mm	615 mm	360 mm	2
04.8121.KPL/S	chrom	szare	ARENA Classic	480 mm	615 mm	360 mm	2
04.8122.KPL/B	chrom	białe	ARENA Classic MIX	480 mm	615 mm	360 mm	3
04.8122.KPL/S	chrom	szare	ARENA Classic MIX	480 mm	615 mm	360 mm	3



W skład kompletu MIX wchodzi kosz DISPENSA o szerokości 350 mm oraz dwa kosze SLIM 160 mm.

EXTENDO str. 24

Nr art.	półka	mata	typ	min. gł. w świetle	szer. półki	liczba półek
15.0021.KPL/AA	antracyt	antracyt	EXTENDO z przewodnikami	505 mm	350 mm	1
15.0021.KPL/BA	biała	antracyt	EXTENDO z przewodnikami	505 mm	350 mm	1
15.0021.KPL/SA	szara	antracyt	EXTENDO z przewodnikami	505 mm	350 mm	1



Standard



ARENA Classic



ARENA Style



MODUŁ 450



JUNIOR str. 102

Zeskanuj ikonę aby przejść do platformy B2B.

Nr art.	reling	dno	linia	min. gł. w świetle	min. wys. w świetle	min. szer. w świetle	liczba półek
04.8131.KPL/B	chrom	białe	ARENA Classic	480 mm	615 mm	410 mm	2
04.8131.KPL/S	chrom	szare	ARENA Classic	480 mm	615 mm	410 mm	2
04.8132.KPL/B	chrom	białe	ARENA Classic MIX	480 mm	615 mm	410 mm	3
04.8132.KPL/S	chrom	szare	ARENA Classic MIX	480 mm	615 mm	410 mm	3



W skład kompletu MIX wchodzi kosz DISPENSA o szerokości 400 mm oraz dwa kosze SLIM 160 mm.

121

3

KITCHEN TOWER str. 106

Nr art.	półka	mata	typ	min. gł. w świetle	min. wys. w świetle	min. szer. w świetle	liczba półek
04.860.A	antracyt	antracyt	KITCHEN TOWER	500 mm	560 mm	414 mm	2
04.860.B	biała	biała	KITCHEN TOWER	500 mm	560 mm	414 mm	2
04.860.S	szara	szara	KITCHEN TOWER	500 mm	560 mm	414 mm	2



EXTENDO str. 24

Nr art.	półka	mata	typ	min. gł. w świetle	szer. półki	liczba półek
15.0022.KPL/AA	antracyt	antracyt	EXTENDO z prowadnicami	505 mm	400 mm	1
15.0022.KPL/BA	biała	antracyt	EXTENDO z prowadnicami	505 mm	400 mm	1
15.0022.KPL/SA	szara	antracyt	EXTENDO z prowadnicami	505 mm	400 mm	1



KITCHEN TOWER



EXTENDO

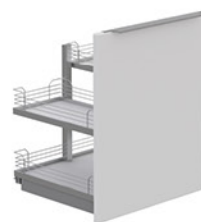


MODUŁ 500



JUNIOR str. 102

Nr art.	reling	dno	linia	min. gł. w świetle	min. wys. w świetle	min. szer. w świetle	liczba półek
04.8141.KPL/B	chrom	białe	ARENA Classic	480 mm	615 mm	460 mm	2
04.8141.KPL/S	chrom	szare	ARENA Classic	480 mm	615 mm	460 mm	2



122

EXTENDO str. 24

3

Nr art.	półka	mata	typ	min. gł. w świetle	szer. półki	liczba półek
15.0023.KPL/AA	antracyt	antracyt	EXTENDO z prowadnicami	505 mm	450 mm	1
15.0023.KPL/BA	biała	antracyt	EXTENDO z prowadnicami	505 mm	450 mm	1
15.0023.KPL/SA	szara	antracyt	EXTENDO z prowadnicami	505 mm	450 mm	1



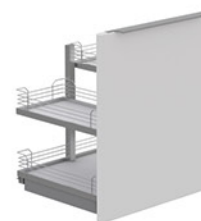
MODUŁ 600



JUNIOR str. 102

Zeskanuj ikonę aby przejść do platformy B2B.

Nr art.	reling	dno	linia	min. gł. w świetle	min. wys. w świetle	min. szer. w świetle	liczba półek
04.8151.KPL/B	chrom	białe	ARENA Classic	480 mm	615 mm	560 mm	2
04.8151.KPL/S	chrom	szare	ARENA Classic	480 mm	615 mm	560 mm	2
04.8152.KPL/B	chrom	białe	ARENA Classic Mix	480 mm	615 mm	560 mm	3
04.8152.KPL/S	chrom	szare	ARENA Classic Mix	480 mm	615 mm	560 mm	3



W skład kompletu MIX wchodzi kosz DISPENSA o szerokości 550 mm oraz dwa kosze SLIM 228 mm.

123

3

KITCHEN TOWER str. 106

Nr art.	półka	dno	typ	min. gł. w świetle	min. wys. w świetle	min. szer. w świetle	liczba półek
04.862.A	antracyt	antracyt	KITCHEN TOWER	500 mm	520 mm	564 mm	2
04.862.B	biała	biała	KITCHEN TOWER	500 mm	520 mm	564 mm	2
04.862.S	szara	szara	KITCHEN TOWER	500 mm	520 mm	564 mm	2



EXTENDO str. 24

Nr art.	półka	mata	typ	min. gł. w świetle	szer. półki	liczba półek
15.0024.KPL/AA	antracyt	antracyt	EXTENDO z prowadnicami	505 mm	550 mm	1
15.0024.KPL/BA	biała	antracyt	EXTENDO z prowadnicami	505 mm	550 mm	1
15.0024.KPL/SA	szara	antracyt	EXTENDO z prowadnicami	505 mm	550 mm	1
15.0054.KPL/AA	antracyt	antracyt	EXTENDO do listwy z prowadnicami	505 mm	525 mm	1
15.0054.KPL/BA	biała	antracyt	EXTENDO do listwy z prowadnicami	505 mm	525 mm	1
15.0054.KPL/SA	szara	antracyt	EXTENDO do listwy z prowadnicami	505 mm	525 mm	1



ARENA Classic



EXTENDO



KITCHEN TOWER

