

fronty do mebli

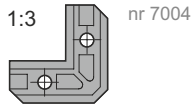
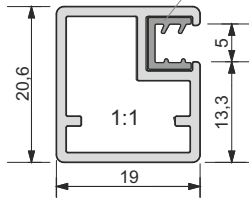
фасады для мебели



Profil ramowy Z-1 / Профиль для рам Z-1

nr 020 010 05

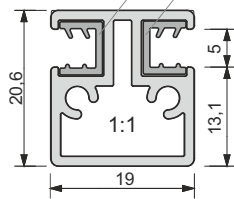
Uszczelka UZ-15 / Уплотнитель UZ-15



Profil szprosowy Z-1S / Профиль перемычка Z-1S

nr 020 025 05*

Uszczelka UZ-15 / Уплотнитель UZ-15



* szpros pasuje do frontów:
Z-1, Z-8, Z-9, Z-10, Z-12, Z-13 i Z-14
* профиль-перемычка подходит для фасадов:
Z-1, Z-8, Z-9, Z-10, Z-12, Z-13 и Z-14

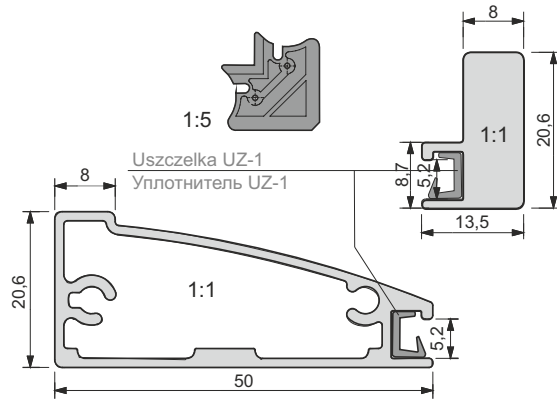


Profile ramowe Z-2 / Профиля для рам Z-2

nr 020 011 05

nr 7059

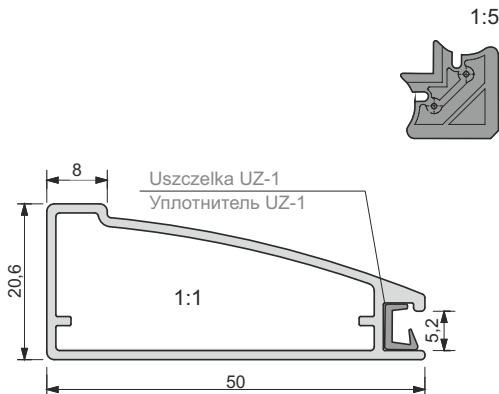
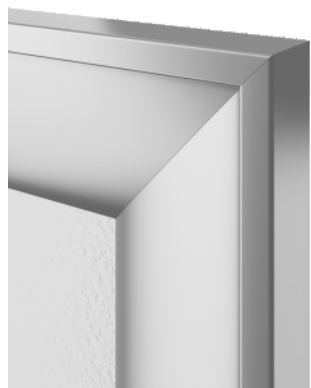
nr 020 012 05



Profil ramowy Z-3 / Профиль для рам Z-3

nr 020 036 05

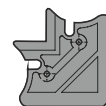
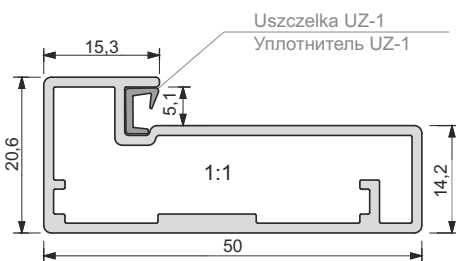
nr 7059



Profil ramowy Z-4 / Профиль для рам Z-4

nr 020 022 05

nr 7059



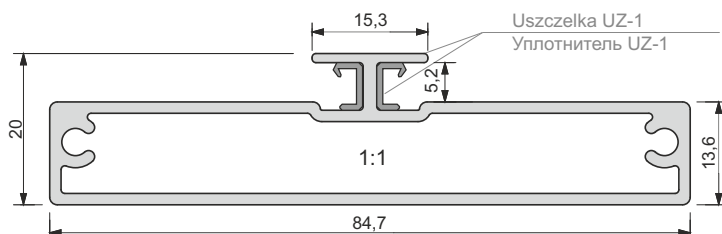
1:5



** dotyczy ram ze szkłem bezpiecznym
** касается рам с шклём безопасным

Profil szprosowy Z-4S / Профиль перемычка Z-4S

nr 020 018 05



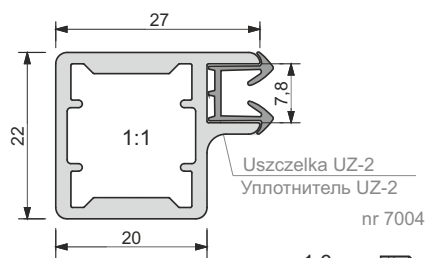
* szpros pasuje do frontu Z-4
* перемычка подходит к профилю Z-4

** dotyczy ram ze szkłem bezpiecznym
** касается рам с шклём безопасным



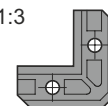
Profil ramowy Z-5A / Профиль для рам Z-5A

nr 020 014 05



nr 7004

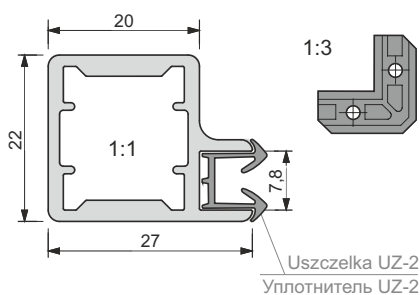
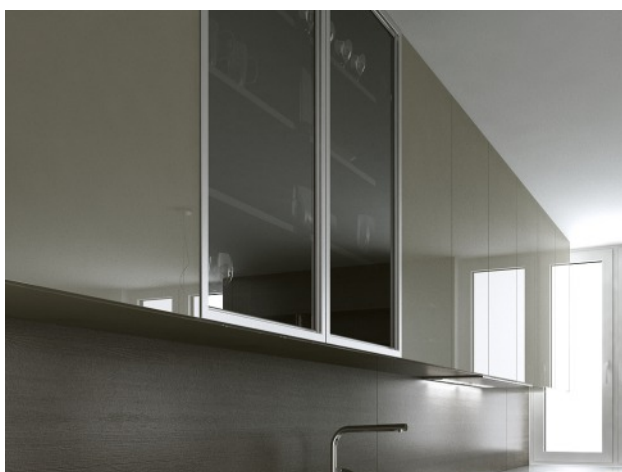
1:3



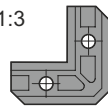
Profil ramowy Z-5B / Профиль для рам Z-5B

nr 020 014 05

nr 7004

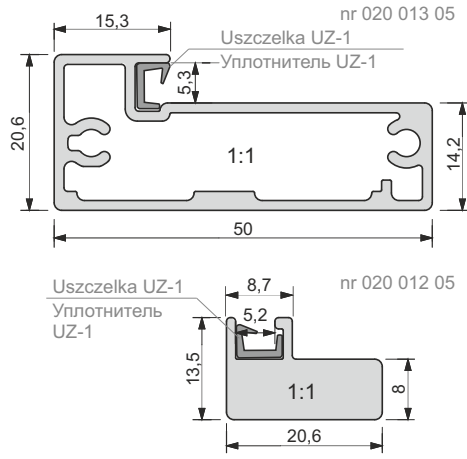


1:3

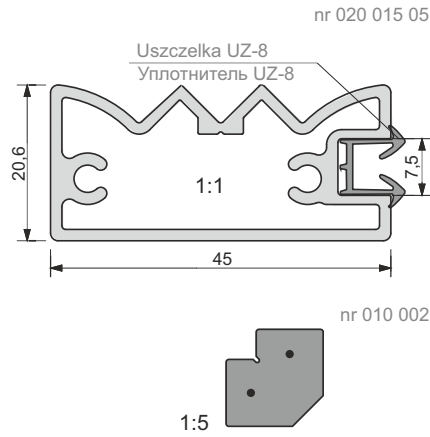
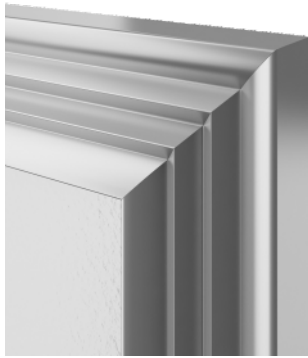


* nie można wykorzystywać frontu w okuciach z zawiasami
* нельзя использовать фасад в фурнитуре с петлями

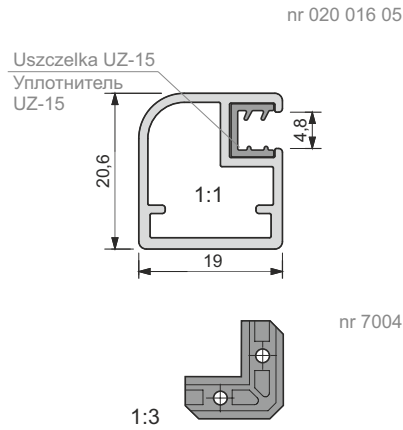
Profile ramowe Z-6 / Профиля для рам Z-6



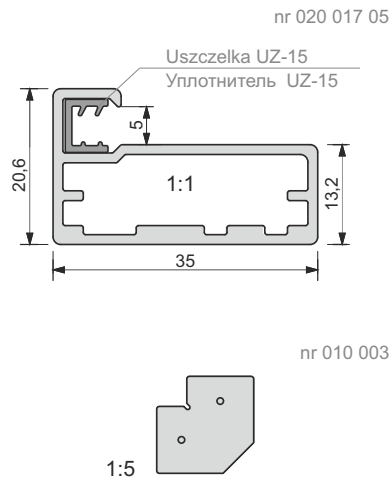
Profil ramowy Z-7 / Профиль для рам Z-7



Profil ramowy Z-8 / Профиль для рам Z-8



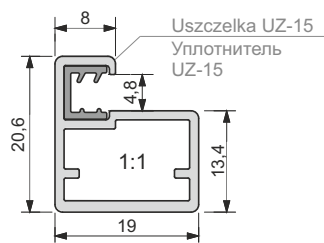
Profil ramowy Z-9 / Профиль для рам Z-9



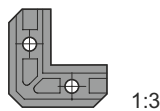
Profil ramowy Z-10 / Профиль для рам Z-10



nr 020 021 05



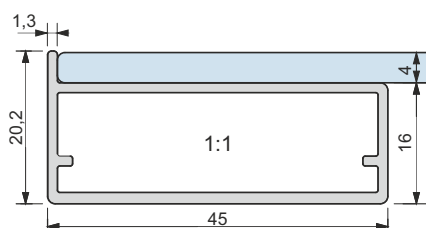
nr 7004



Profil ramowy Z-11 / Профиль для рам Z-11



nr 020 023 05



nr 7059

1:5

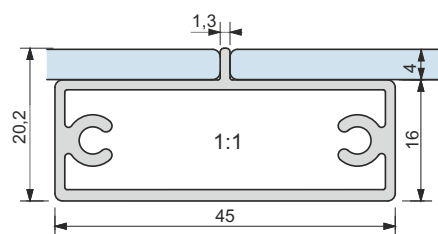


* nie realizujemy zleceń na ramy ze szkłem przeziernym
* не выполняем заказы на рамы с прозрачным стеклом

Profil szprosowy Z-11S / Профиль перемычка Z-11S



nr 020 029 05



* nie realizujemy zleceń na ramy ze szkłem przeziernym
* не выполняем заказы на рамы с прозрачным стеклом

** szpros pasuje do frontów:
Z-11, Z-16, Z-18, Z-19, Z-20 i Z-21

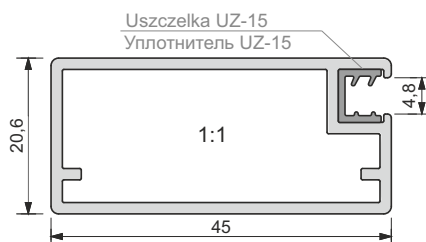
** профиль-перемычка подходит для фасадов:
Z-11, Z-16, Z-18, Z-19, Z-20 и Z-21



Profil ramowy Z-12 / Профиль для рам Z-12

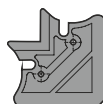


nr 020 024 05



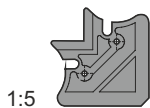
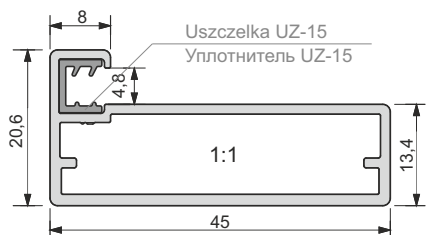
nr 7059

1:5



Profil ramowy Z-13 / Профиль для рам Z-13

nr 020 027 05

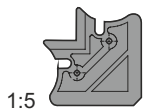
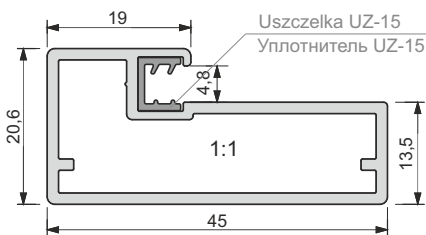


nr 7059



Profil ramowy Z-14 / Профиль для рам Z-14

nr 020 026 05



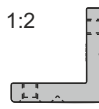
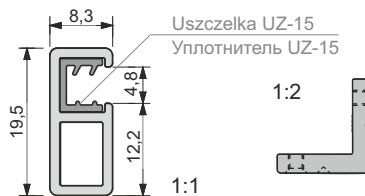
nr 7059



Profil ramowy Z-15 / Профиль для рам Z-15

nr 020 028 05

nr 7089



Profil Z-15 funkcjonuje w połączeniu z płytą o grubości od 16 do 20 mm.

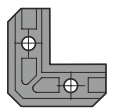
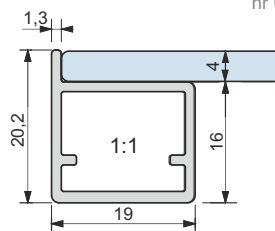
Профиль Z-15 может применяться вместе с плитой толщиной от 16 до 20 мм.

* nie można wykorzystywać frontu w okuciach z zawiasami
* нельзя использовать фасад в фурнитуре с петлями



Profil ramowy Z-16 / Профиль для рам Z-16

nr 020 030 05



nr 7004

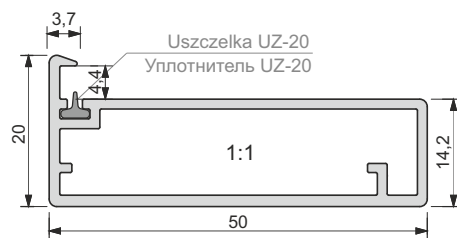
* nie realizujemy zleceń na ramy ze szkłem przeziernym
* не выполняем заказы на рамы с прозрачным стеклом
** nie realizujemy zleceń na ramy ze szkłem przeziernym
** не выполняем заказы на рамы с прозрачным стеклом



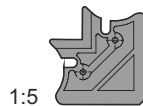
Profil ramowy Z-17 / Профиль для рам Z-17



nr 020 031 05



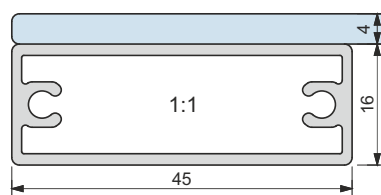
nr 7059



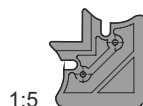
Profil ramowy Z-18 / Профиль для рам Z-18



nr 020 032 05

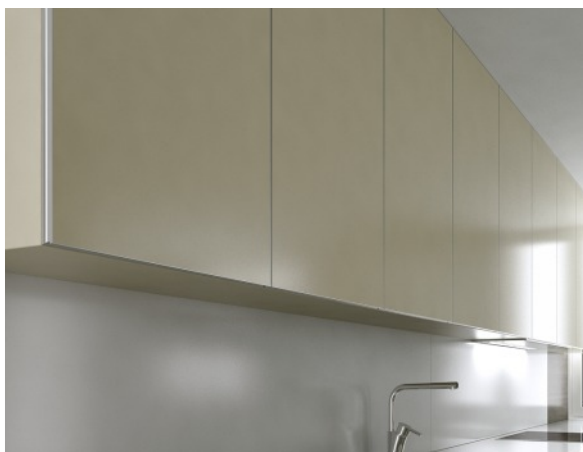


nr 7059

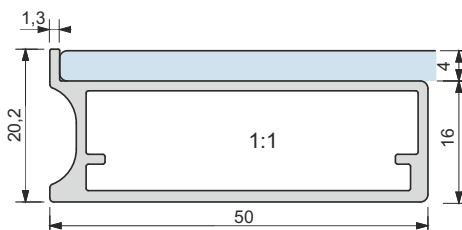


* nie realizujemy zleceń na ramy ze szkłem przeziernym
* не выполняем заказы на рамы с прозрачным стеклом

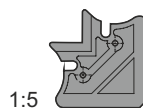
Profil ramowy Z-19 / Профиль для рам Z-19



nr 020 033 05



nr 7059

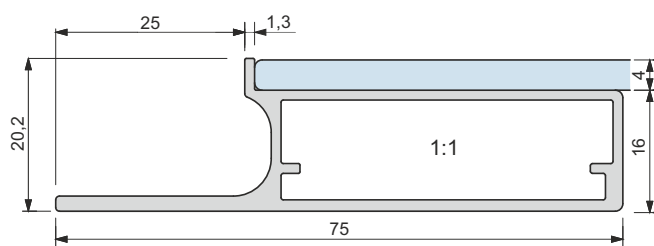


* nie realizujemy zleceń na ramy ze szkłem przeziernym
* не выполняем заказы на рамы с прозрачным стеклом

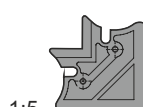
Profil ramowy Z-20 / Профиль для рам Z-20



nr 020 034 05



nr 7059



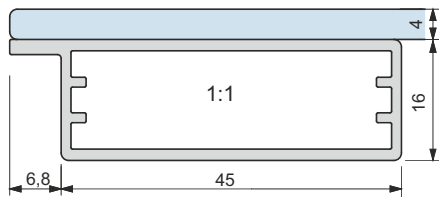
Front Z-20 = 3 × Z-19 + 1 × Z-20

* nie realizujemy zleceń na ramy ze szkłem przeziernym
* не выполняем заказы на рамы с прозрачным стеклом

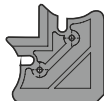


Profil ramowy Z-21 / Профиль рамы Z-21

nr 020 035 05



nr 7059 1:5



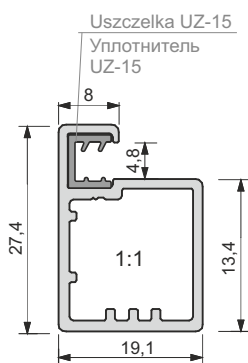
Front Z-21 = 3 × Z-18 + 1 × Z-21

* nie realizujemy zleceń na ramy ze szkłem przezrocznym
* не выполняем заказы на рамы с прозрачным стеклом

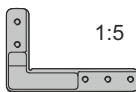


Profil ramowy Z-22 / Профиль для рам Z-22

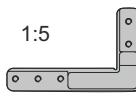
nr 020 037 05



Łącznik lewy
Соединитель левый
nr 020 040 00

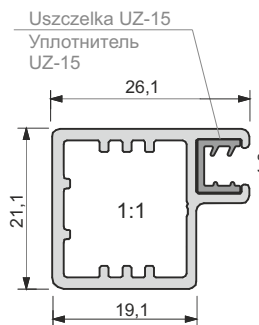


Łącznik prawy
Соединитель правый
nr 020 041 00

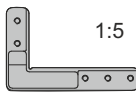


Profil ramowy Z-23A / Профиль для рам Z-23A

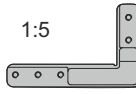
nr 020 038 05



Łącznik lewy
Соединитель левый
nr 020 040 00



Łącznik prawy
Соединитель правый
nr 020 041 00



Profil ramowy Z-23B / Профиль для рам Z-23B

nr 020 038 05



Łącznik lewy
Соединитель левый
nr 020 040 00

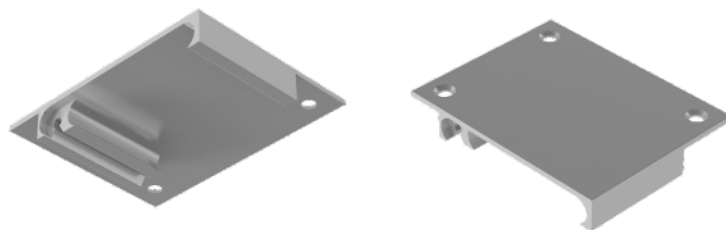


Łącznik prawy
Соединитель правый
nr 020 041 00



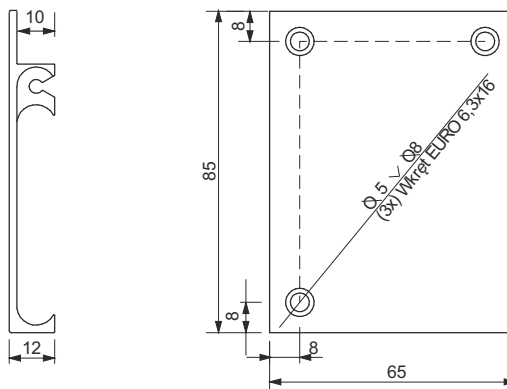
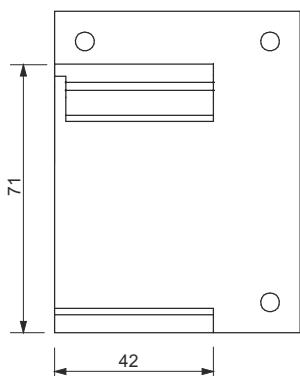
Adapter lewy / Адаптер левый

nr 010 007 05



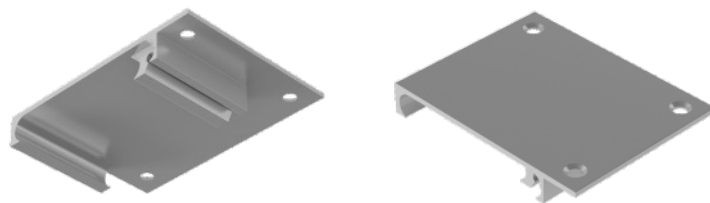
Adaptory dedykowane do frontów meblowych Z-22 i Z-23, dla korpusów o grubości płyty wieńca górnego i dolnego poniżej 25 mm.
Адаптеры рекомендуемые для мебельных фасадов Z-22 и Z-23, с толщиной плиты верхнего и нижнего щита до 25 мм.

1:2



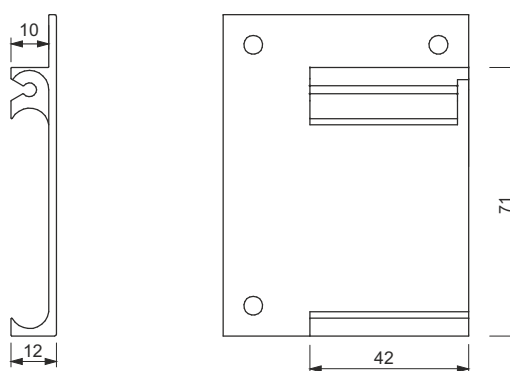
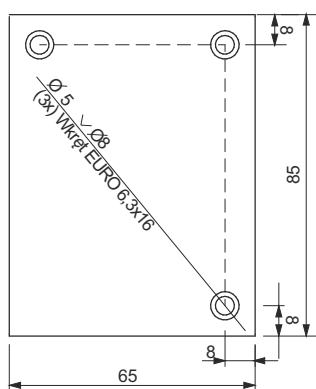
Adapter prawy / Адаптер правый

nr 010 008 05



Adaptory dedykowane do frontów meblowych Z-22 i Z-23, dla korpusów o grubości płyty wieńca górnego i dolnego poniżej 25 mm.
Адаптеры рекомендуемые для мебельных фасадов Z-22 и Z-23, с толщиной плиты верхнего и нижнего щита до 25 мм.

1:2



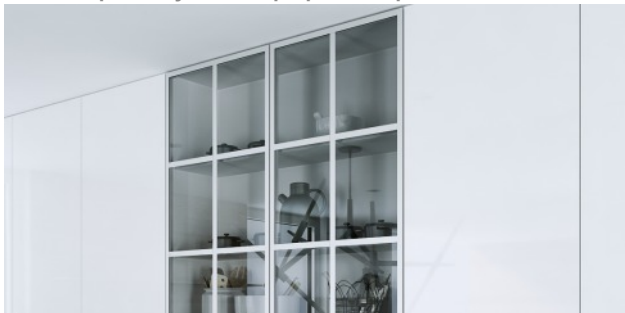
FRONTY DO MEBLI Z DODATKOWYMI SZPROSAMI / МЕБЕЛЬНЫЕ ФАСАДЫ С ДОПОЛНИТЕЛЬНЫМИ ПЕРЕМЫЧКАМИ

Typ frontu Профиль-перемычка	Profil szprosowy / Профиль-перемычка		
	10x2 mm / мм	15x2 mm / мм	20x2 mm / мм
Z-1			
Z-2			
Z-3			
Z-4			
Z-7			
Z-8			
Z-9			
Z-10			
Z-12			
Z-13			
Z-14			
Z-15			
Z-22			
Z-23			

Wszystkie typy szprosów przyklejanych oferujemy jako anodowane wg wzornika kolorów anody oraz lakierowane wg palety RAL.

Все типы приклеиваемых профилей-перемычек предлагаем анодированными согласно образцов анодировки и лакированные согласно паллете RAL.

Profil ramowy Z-1 / Профиль рамы Z-1
Profil szprosowy 20x2 / Профиль-перемычка 20x2



Profil ramowy Z-8 / Профиль рамы Z-8
Profil szprosowy 15x2 / Профиль-перемычка 15x2



Profil ramowy Z-9 / Профиль рамы Z-9
Profil szprosowy 10x2 / Профиль-перемычка 10x2



Profil ramowy Z-13 / Профиль рамы Z-13
Profil szprosowy 10x2 / Профиль-перемычка 10x2



SZKŁO LAMINOWANE Z GRAFIKĄ / СТЕКЛО ЛАМИНИРОВАННОЕ С ГРАФИКОЙ

Na początku lutego 2014 r. firma Zobal uruchomiła własną produkcję szkła laminowanego z grafiką. Dzięki całkowitej kontroli nad procesem laminowania uzyskujemy produkt spełniający najwyższe parametry jakościowe oraz bezpieczeństwa.

Zastosowanie produktu:

- Kuchnia: fronty szafek, wypełnienie przestrzeni nad blatem, panele Systemu Ściennego ZOBAL, paneli LED
- Łazienka: kabiny prysznicowe, okładziny ścienne i System Ścienne
- Garderoba: fronty szaf otwieranych, przesuwanych i inne.

Oferujemy państwu:

- szkło laminowane z grafiką – optiwhite (4–10 mm)
- szkło laminowane z grafiką – optiwhite hartowane (4–10 mm)
- szkło laminowane z grafiką – float bezbarwny (4–10 mm)
- szkło laminowane z grafiką – float bezbarwny hartowany (4–10 mm)

Po konsultacji dostępne również inne rodzaje szkła.

Ważne informacje techniczne:

- przygotowanie grafiki przez projektantów ZOBAL

• bazy zdjęć:

płatne – www.fotolia.com

– www.dreamstime.com

bezpłatna – www.zobal.com.pl/galeria-grafik.rar

- wydruk w najwyższej dostępnej rozdzielczości 1440x1440 dpi
- maksymalne wymiary szkła laminowanego z grafiką: 1150x3100 mm
- obróbka szkła: otwory montażowe, pod gniazda elektryczne, skosy, fale, szlifowanie krawędzi.
- grafika odporna na promienie UV
- szkło laminowane jest całkowicie wodoodporne
- montaż szkła laminowanego z grafiką do ścian – kleje silikonowe neutralne
- szkło laminowane posiada certyfikat bezpieczeństwa wg PN-EN 12600 w klasie 2B2
- grafika przygotowana jest do wysyłki w skrzyni co zapewnia bezpieczny transport do klienta
- gwarantujemy krótkie terminy realizacji 7 – dni roboczych.

В начале февраля 2014 года фирма ZOBAL запустила собственное производство ламинированного стекла с графикой. Благодаря полному контролю над процессом ламинирования, получаем продукт, соответствующий наивысшим параметрам по качеству и безопасности.

Применение продукта:

- Кухня: фасады шкафчиков, заполнение пространства над столешницей (скинали), панели настенной системы ZOBAL, панели LED;
- Ванная комната: душевые кабины, настенные покрытия, настенная система;
- Гардеробная: фасады распашных, раздвижных шкафов и другие.

Предлагаем Вам:

- Стекло ламинированное с графикой – optiwhite (4–10 mm)
- Стекло ламинированное с графикой – optiwhite закаленное (4–10 mm)
- Стекло ламинированное с графикой – float бесцветный (4–10 mm)
- Стекло ламинированное с графикой – float бесцветный закаленный (4–10 mm)

По согласованию, доступны и другие виды стекол.

Важная техническая информация:

- графическая обработка и подготовка файлов осуществляется профессиональными графическими дизайнерами ZOBAL
- базы снимков: платная – www.fotolia.com – www.dreamstime.com бесплатная – www.zobal.com.pl/galeria-grafik.rar
- Максимальное разрешение печати 1440 x 1440 dpi
- Максимальный размер ламинированного стекла с графикой 1440 x 3100 mm
- Обработка стекла: монтажные отверстия, под электрические розетки, скосы, волны, шлифованные кромки;
- Графика устойчива к УФ излучению
- Ламинированное стекло является полностью водонепроницаемым
- Монтаж, стекла ламинированного с графикой, к стене – нейтральные силиконовые клеи
- Стекло ламинированное имеет сертификат безопасности по PN-EN 12600 в классе 2B2
- Перед отправкой графика упаковывается в коробки, что обеспечивает безопасную транспортировку к Клиенту
- Гарантируем короткие сроки реализации 7 дней рабочих.

Wszystkie fronty z profili aluminiowych wykonane przez firmę ZOBAL są oznaczone logo po ich wewnętrznej stronie. Tylko te ramki są oryginalnym produktem, za którego jakość ponosimy pełną odpowiedzialność.

W naszej ofercie znajdują Państwo kilkanaście podstawowych typów frontów wykonywanych z różnych profili aluminiowych. Zastosowanie szprosów i kilkunastu rodzajów szkła oraz produkowanych przez nas uchwytów wielokrotnie zwiększa ilość proponowanych rozwiązań. Zapewniamy Państwu obsługę w trzech podstawowych wariantach:

- pełen serwis (rama dociera do Państwa złożona wraz z wypełnieniem gotowa do montażu)
- przygotowana do samodzielnego montażu
- sprzedaż profili gotowych do samodzielnego produkcji frontów przy użyciu specjalistycznych maszyn

Proponowane przez nas zastosowanie frontów:

- drzwi zawiasowe (nakładane, bliźniacze i wpuszczane)
- fronty szuflad
- klapy
- drzwi przesuwne

W zależności od zastosowania frontu, proponujemy Państwu odpowiednie okucie, które dostarczamy wraz z ramą przygotowaną do samodzielnego montażu w meblu. Jesteśmy w stanie przygotować profil do zamontowania prowadnic, zawiasów czy też siłowników firm Blum, Hettich, FGV (inne po konsultacji z naszym Działem Technicznym). Dysponujemy własnym, meblowym systemem jezdny, wewnętrznym i zewnętrznym do drzwi przesuwnych o max. masie frontów do 20 kg oraz do 1,5 m wysokości.

Poniżej niezbędne informacje dotyczące projektowania frontów:

1. Wszystkie profile wyposażone są w uszczelkę, która przystosowana jest do wypełnienia o grubości 4 mm.
2. Minimalna odległość od krawędzi ramy do środka zawiasu wynosi 75 mm.
3. Minimalna wysokość frontu wynosi 250 mm, a w przypadku szuflad 130 mm.
4. Ramy wąskie: Z-1, Z-5, Z-8, Z-10, Z-15 i Z-16, nie nadają się na fronty szuflad nakładanych.
5. Zastosowanie szprosu:
 - wzmacnia konstrukcję ramy
 - daje możliwość zastosowania kilku wypełnień do jednej ramy
 - ma charakter dekoracyjny
6. Proponowane przez nas typy szkła: mastercare (kwadraty), masterligne (linie), szkło przezroczyste, optiwhite, matelux, szkło matowe (piaskowane), masterpoint, flutes matowy, szkło brązowe (zadymione), lustro i lacomat. Posiadamy również w ofercie szkło lacobel oraz szkło laminowane z grafiką ZOBAL.
7. Tabela wymiarów szkła:

Typ / Тип	Z-1	Z-2	Z-3	Z-4	Z-5	Z-6	Z-7	Z-8	Z-9	Z-10	Z-11	Z-12	Z-13	Z-14	Z-15	Z-16	Z-17	Z-1S	Z-4S	Z-11S	Z-18	Z-19	Z-20	Z-21	Z-22	Z-23
Wysokość / Высота	27	18	92	24	46	18	82	27	5	5	3	79	5	27	5	3	3	4*	2**	2***	0	3	28	0	5	41
Szerokość / Ширина	27	92	92	24	46	24	82	27	5	5	3	79	5	27	5	3	3	27	24	3	0	3	3	0	5	41

8. Uchwyty przykręcane ZOBAL: U-1 + U-9 dedykowane do frontów, występują w standardowych długościach: 20, 40, 60, 100 i 150 mm oraz w długościach na żądanie Klienta.

- * szpros wąski po 4 mm na stronę
- ** szpros szeroki po 2 mm na stronę
- *** szpros do Z-11 – po 1 mm na stronę



UWAGA! Na szkło laminowane zamontowane przy kuchenkach gazowych, na które języki płomieni działają w odległości mniejszej aniżeli 100 mm, reklamacje nie będą uwzględniane.

Все фасады, из алюминиевого профиля произведенные фирмой ZOBAL маркируются логотипом с внутренней стороны. Только такие фасады являются оригинальным продуктом, за качество которых наша фирма несет полную ответственность.

В нашем предложении Вы найдете несколько основных типов фасадов, выполненных из различных алюминиевых профилей. Использование профилей перемычек и нескольких видов стекла, а также производимых нашей фирмой ручек, многократно увеличивает количество возможных решений.

Гарантируем Вам три основных варианта обслуживания:

- полный сервис (Клиент получает собранную раму с наполнением, готовую к монтажу)
- подготовлена для самостоятельного монтажа
- продажа готовых профилей для самостоятельного производства фасадов, с применением специального оборудования

Предлагаемое нами применение фасадов:

- навесные двери (накладные, сдвоенные и впускные)
- фасады выдвигаемых ящиков (шуфляд)
- подъемная дверь
- раздвижные двери

В зависимости от применения фасада, предлагаем Клиентам соответствующую фурнитуру которую доставляем вместе с рамой подготовленной для самостоятельного монтажа в мебели. Подготавливаем профили для монтажа направляющих, петель или другой фурнитуры фирм Blum, Hettich, FGV (другие по согласованию с нашим Техническим Отделом). Располагаем собственной мебельной направляющей системой, для внутренних и наружных раздвижных дверей, с максимальной массой фасадов до 20 кг. и до 1,5 м высотой.

Ниже найдете важную информацию для проектирования фасадов:

1. Все профили комплектуются уплотнителем, который подходит для наполнителя толщиной 4 mm.
2. Минимальное расстояние от края рамы до середины петли составляет 75 mm.
3. Минимальная высота фасада составляет 250 mm, а в случае с фасадом выдвигаемого ящика 130 mm.
4. Узкие рамы: Z-1, Z-5, Z-8, Z-10, Z-15 и Z-16 не подходят для фасадов накладных выдвигаемых ящиков.
5. Использование профиля-перемычки:
 - усиливает конструкцию рамы
 - дает возможность использования нескольких наполнений в одной раме.
 - выполняет декоративную функцию
6. Предлагаем следующие типы стекла: mastercare (квадраты), masterligne (полосы), прозрачное стекло, optiwhite, matelux, матовое стекло (химически травленное), masterpoint, flutes матовый, стекло бронзовое (тонированное в массе), зеркало и lacomat. Также в нашем предложении вы найдете стекло lacobel и ламинированное стекло с графикой ZOBAL.
7. Таблица размеров стекла:

8. Прикручиваемые ручки ZOBAL: U-1 - U-9 рекомендуемые к фасадам, предлагаются стандартной длины: 20, 40, 60, 100 и 150 мм, а также любой длины по желанию клиента.

- * узкий горбылек по 4 mm на сторону
- ** широкий горбылек по 2 mm на сторону
- *** широкий горбылек по 1 mm на сторону



ВНИМАНИЕ! На стекло ламинированное, размещенное у газовой плиты и подвергающееся воздействию открытого огня на расстоянии менее 100 мм., рекламации не принимаются.